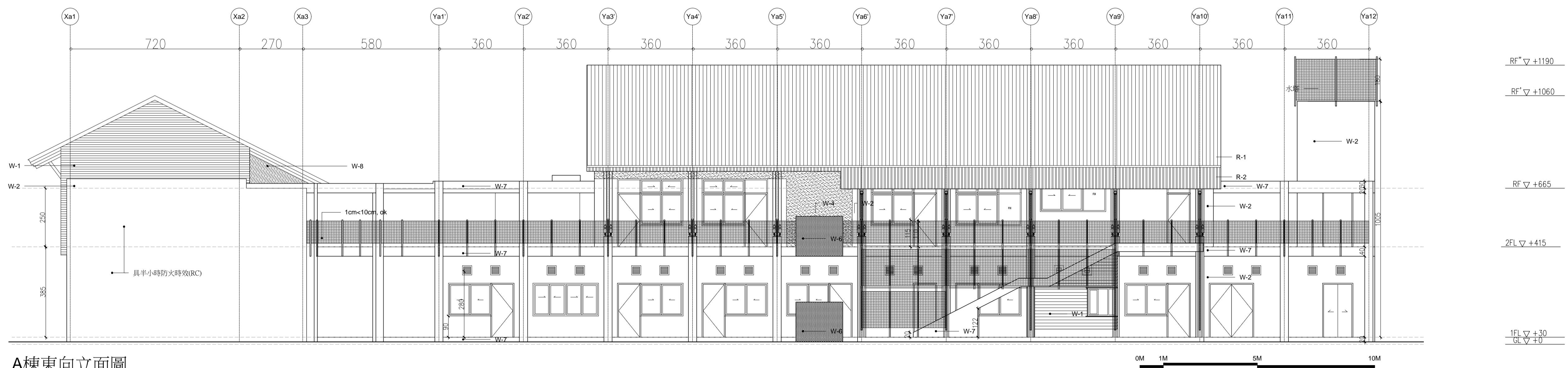
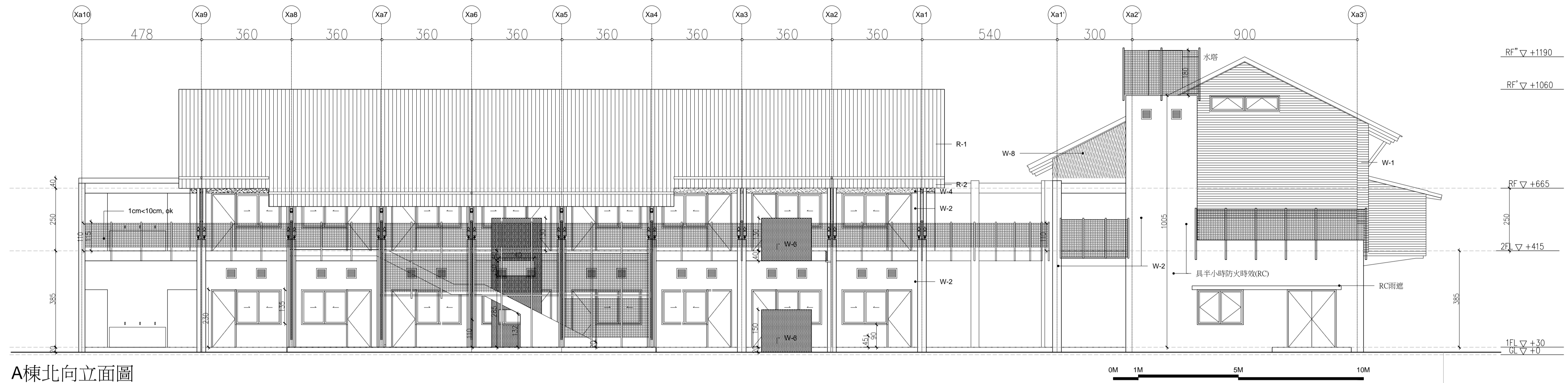


A棟西向立面圖
A Building West Elevation



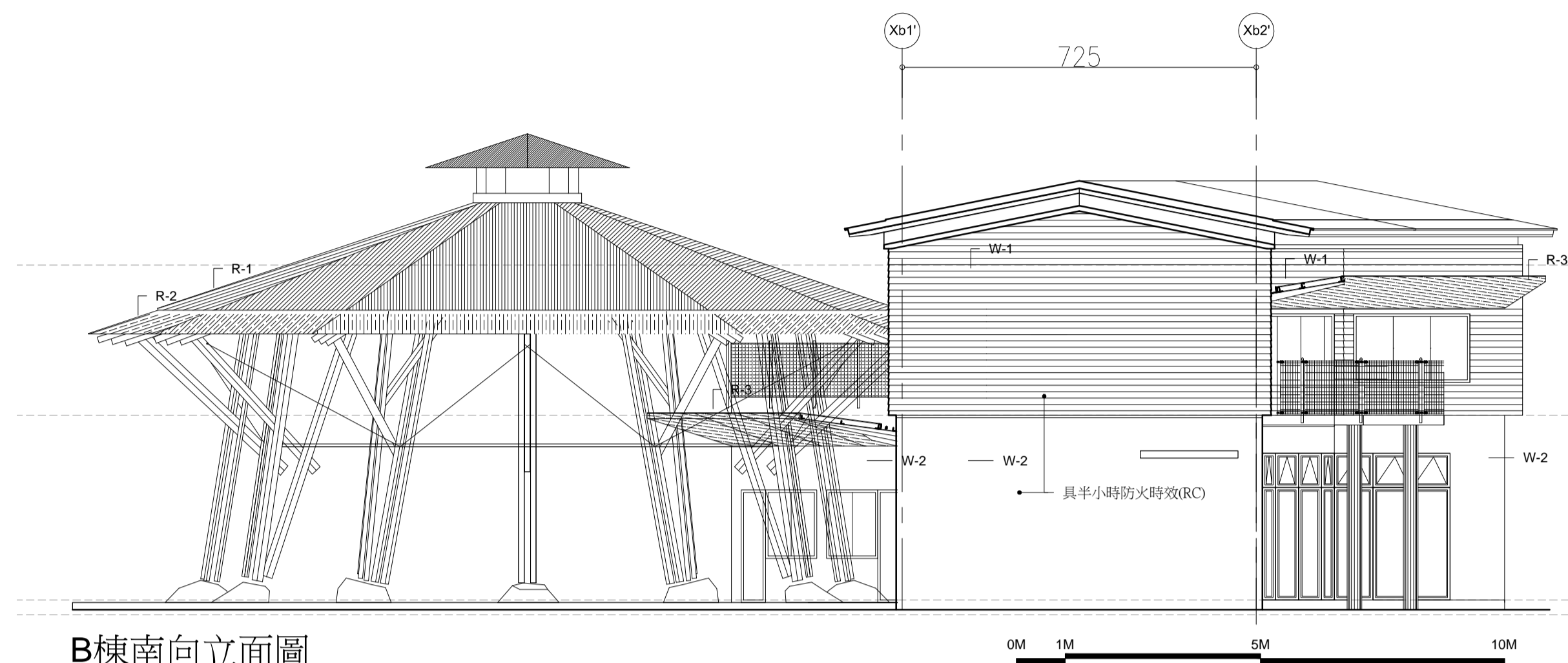
A棟東向立面圖
A Building East Elevation



A棟北向立面圖
A Building North Elevation



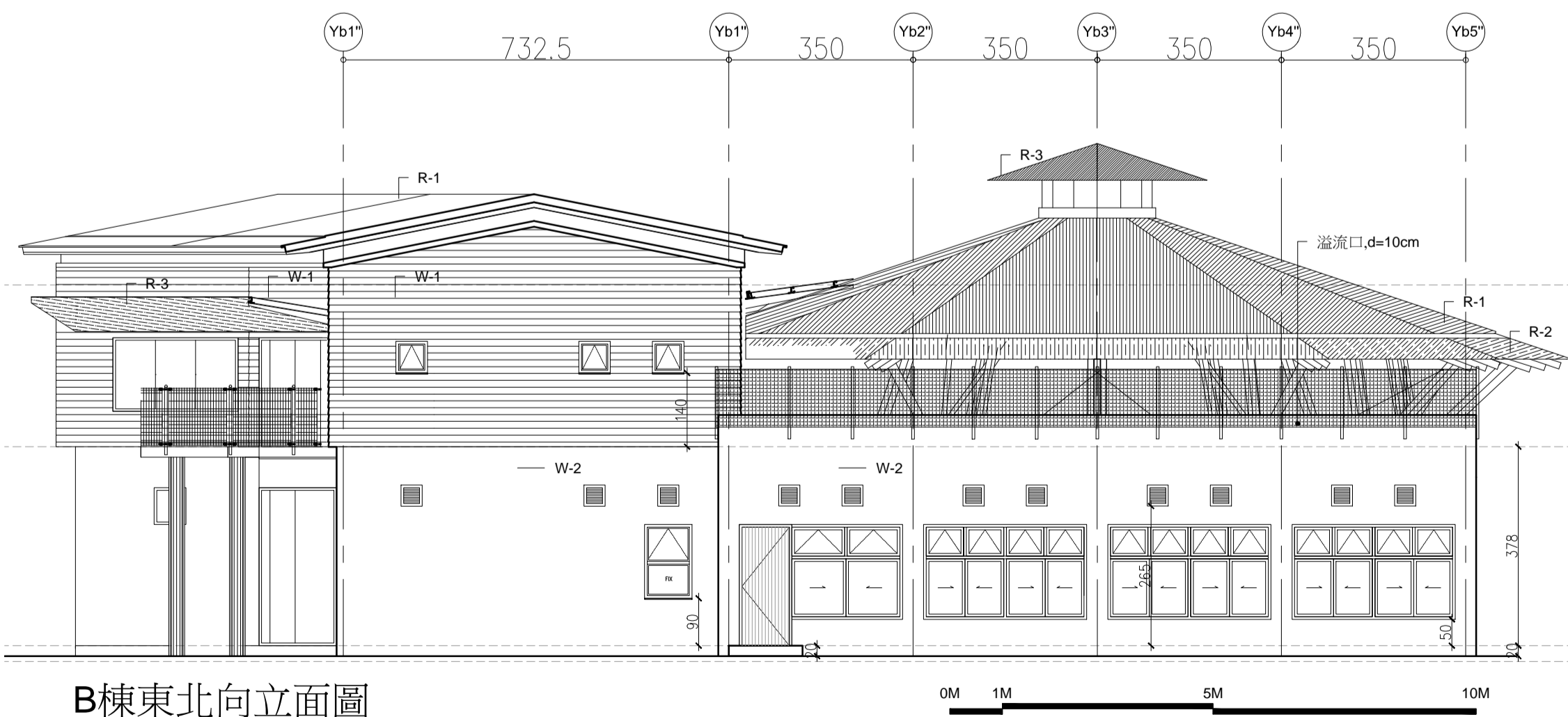
A棟南向立面圖
A Building South Elevation



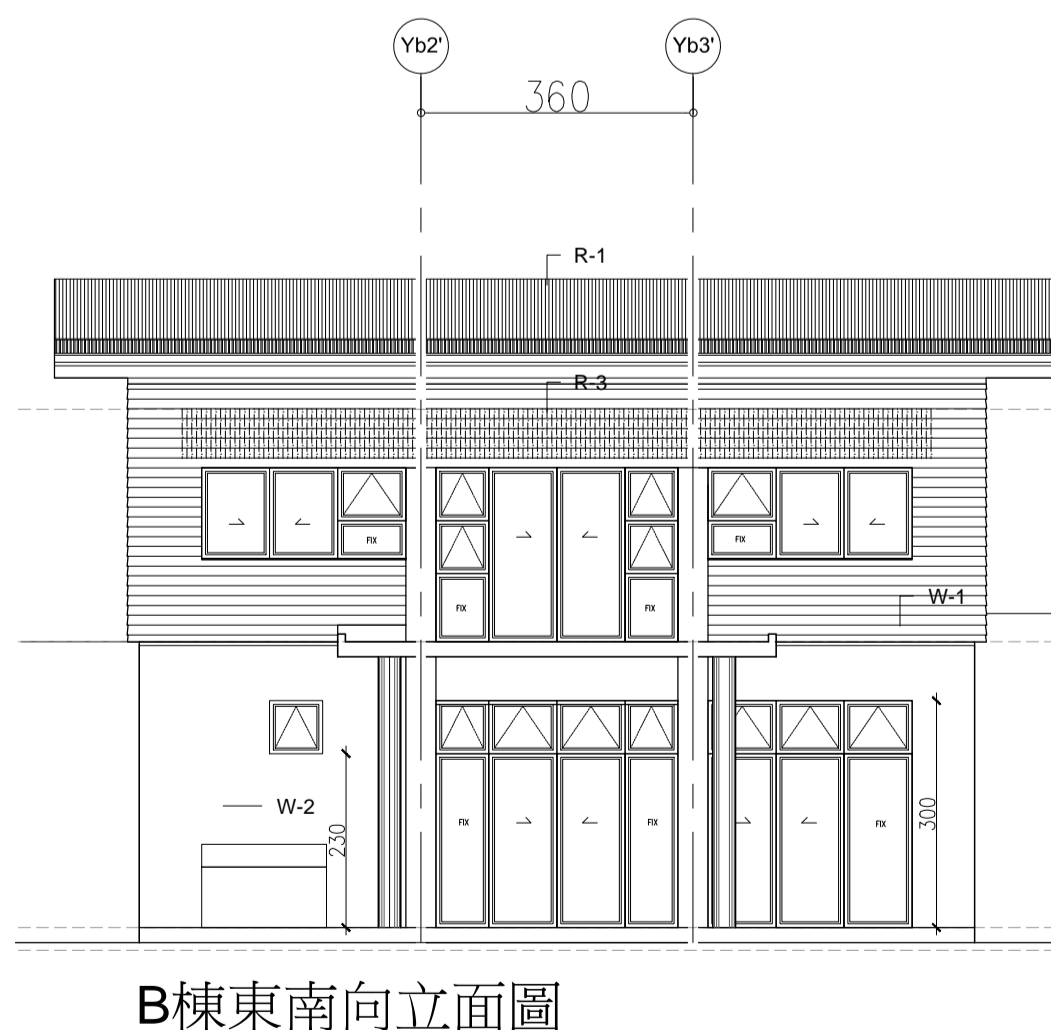
B棟南向立面圖
B Building South Elevation



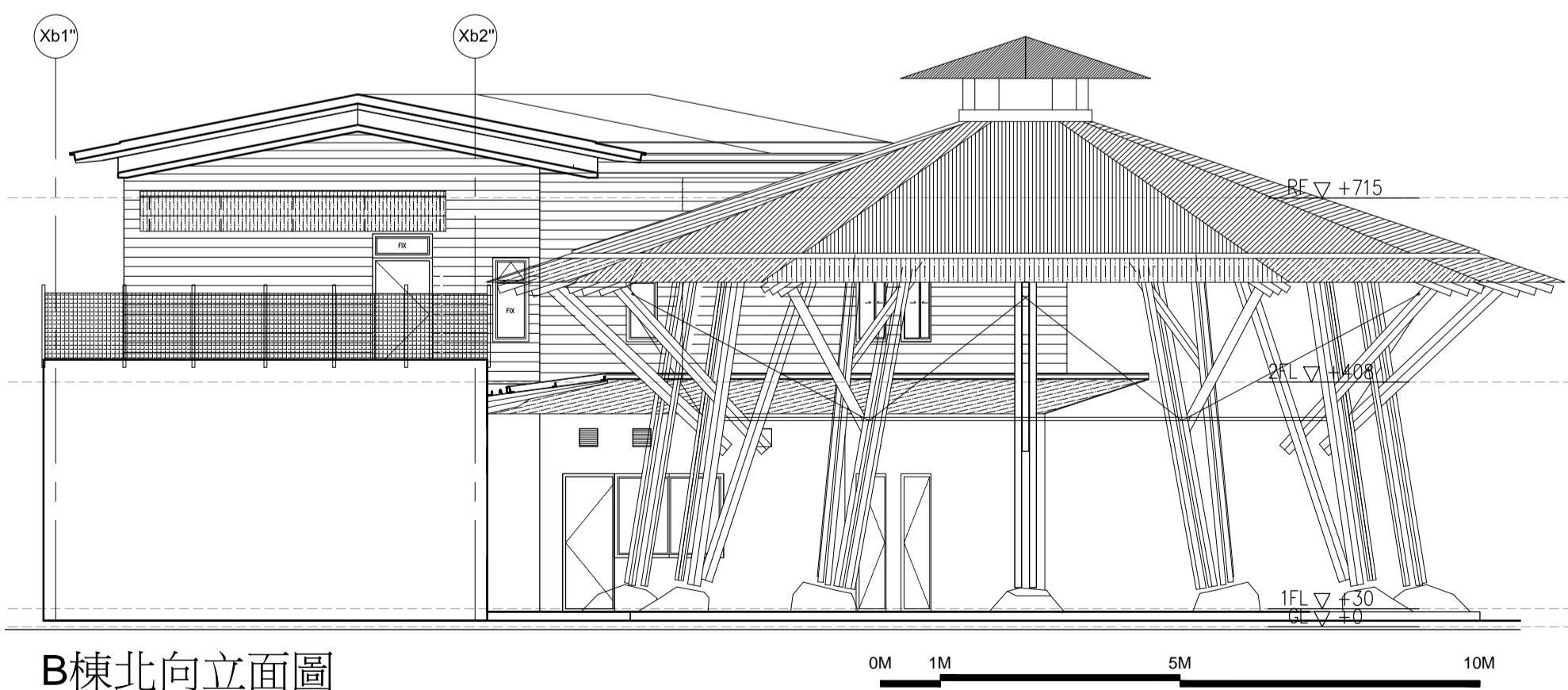
B棟西向立面圖
B Building West Elevation



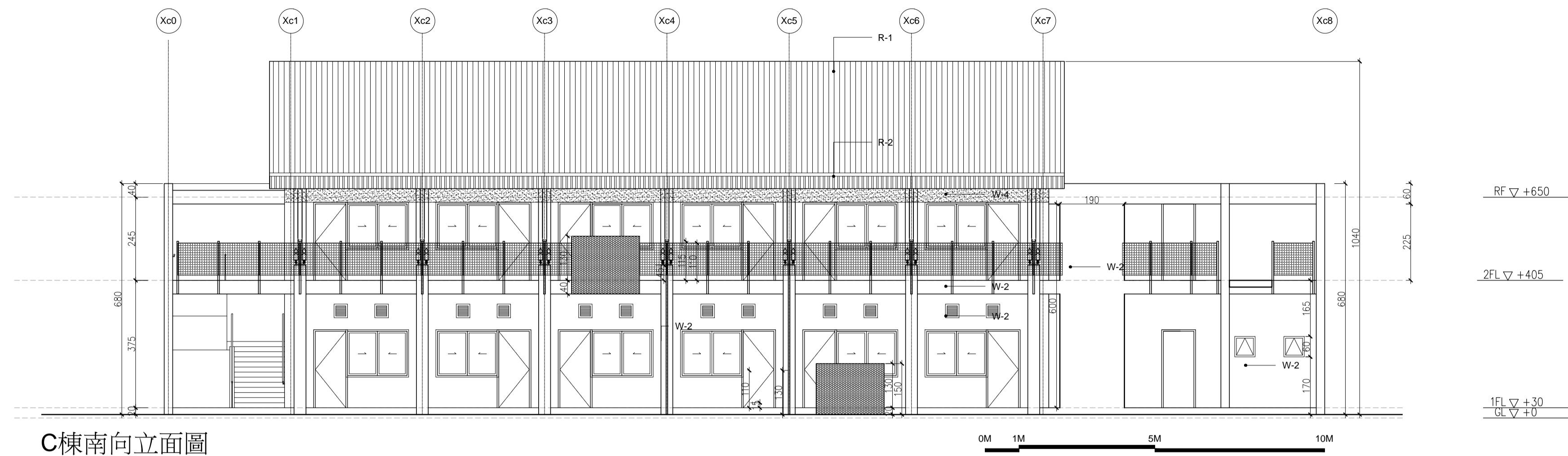
B棟東北向立面圖
B Building East-North Elevation



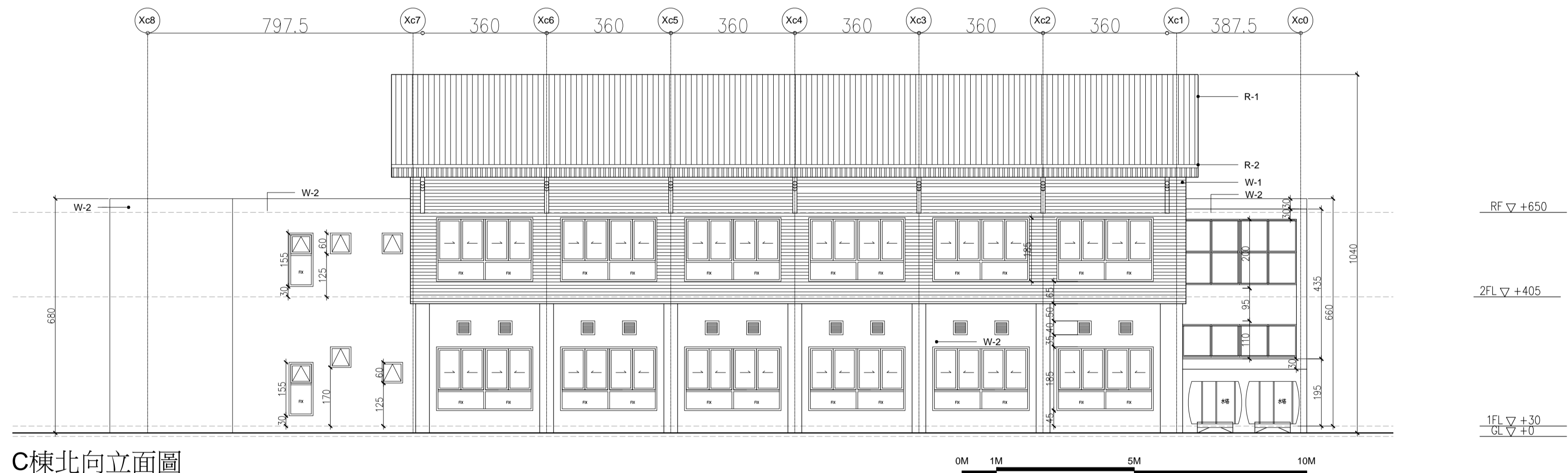
B棟東南向立面圖
B Building East-South Elevation



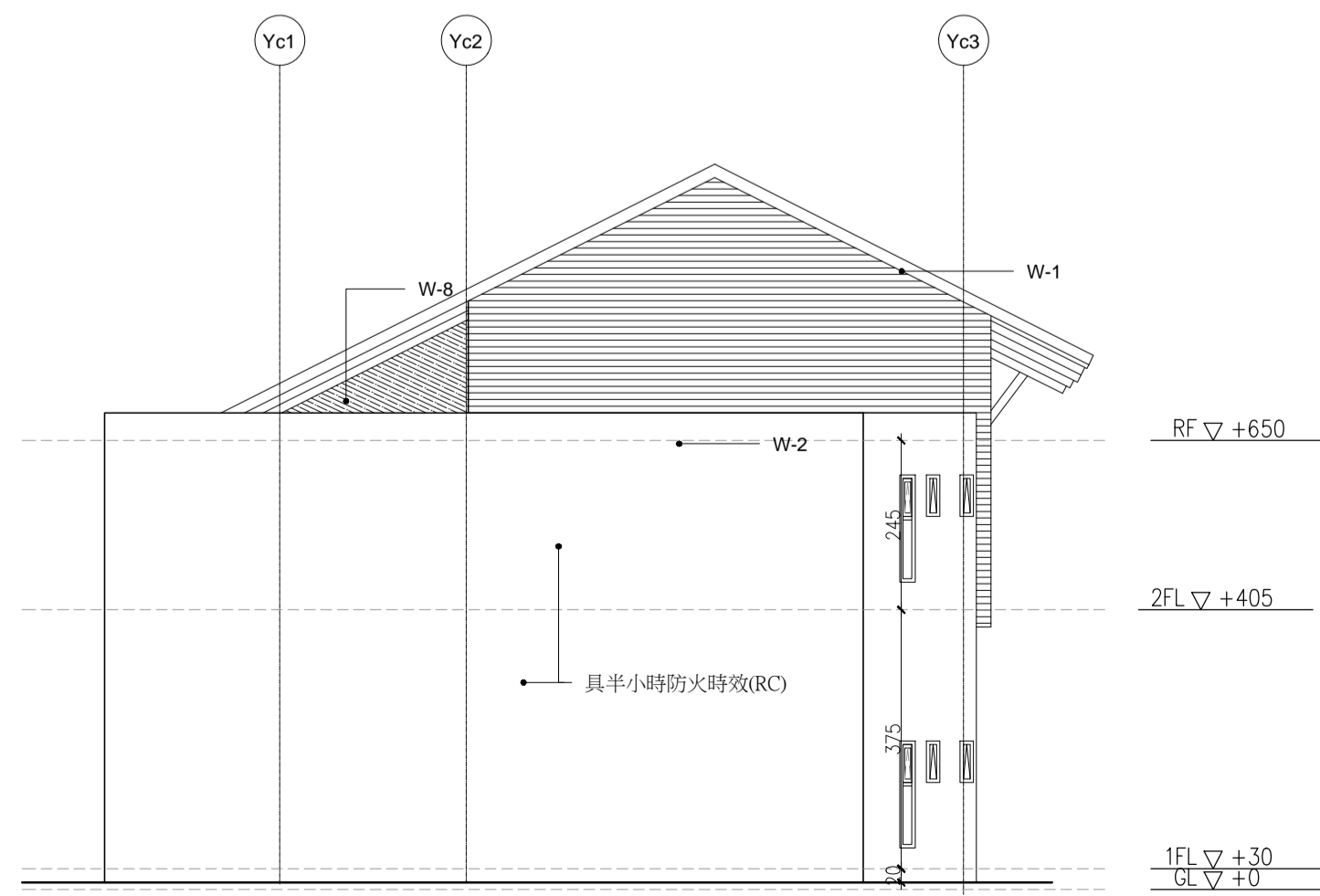
B棟北向立面圖
B Building North Elevation



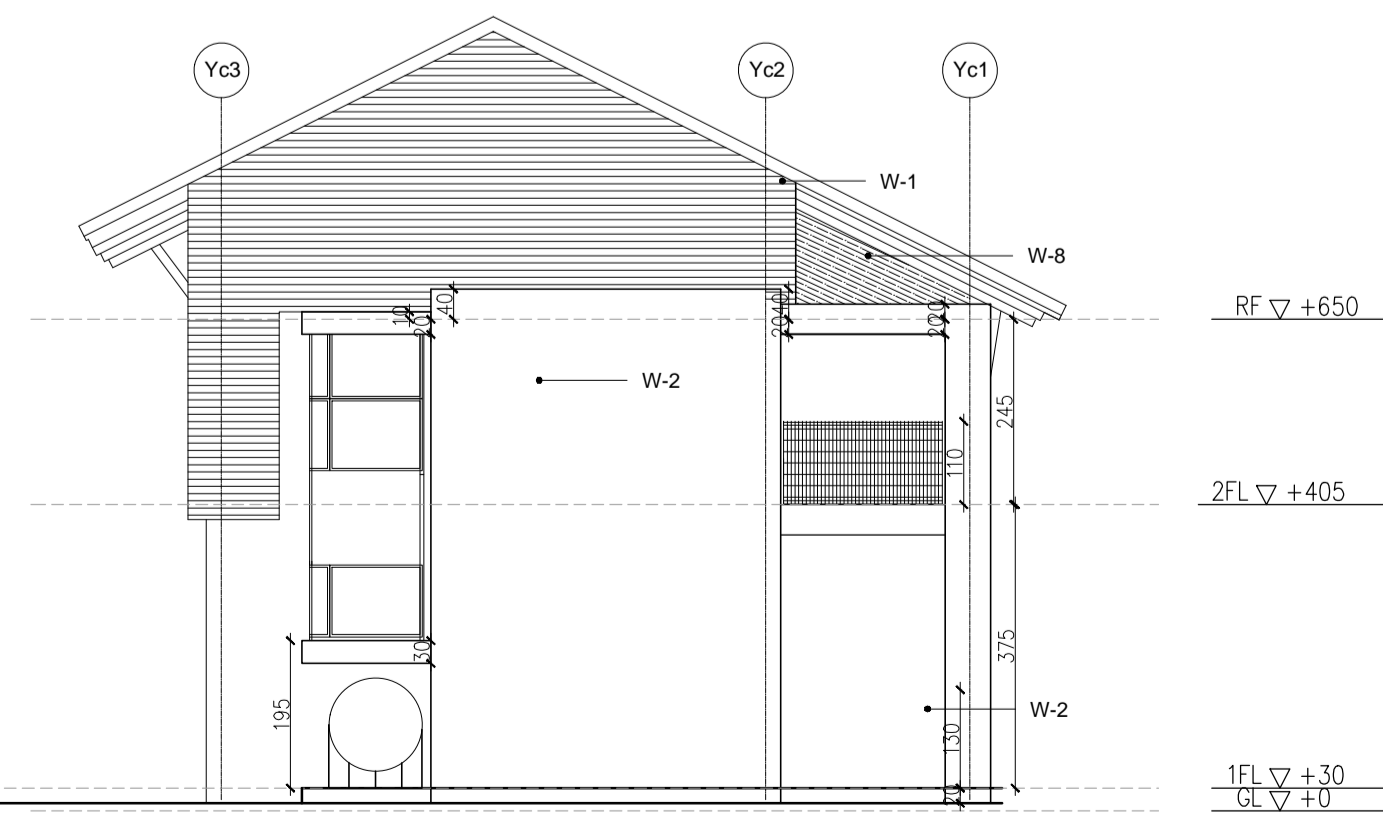
C棟南向立面圖
C Building South Elevation



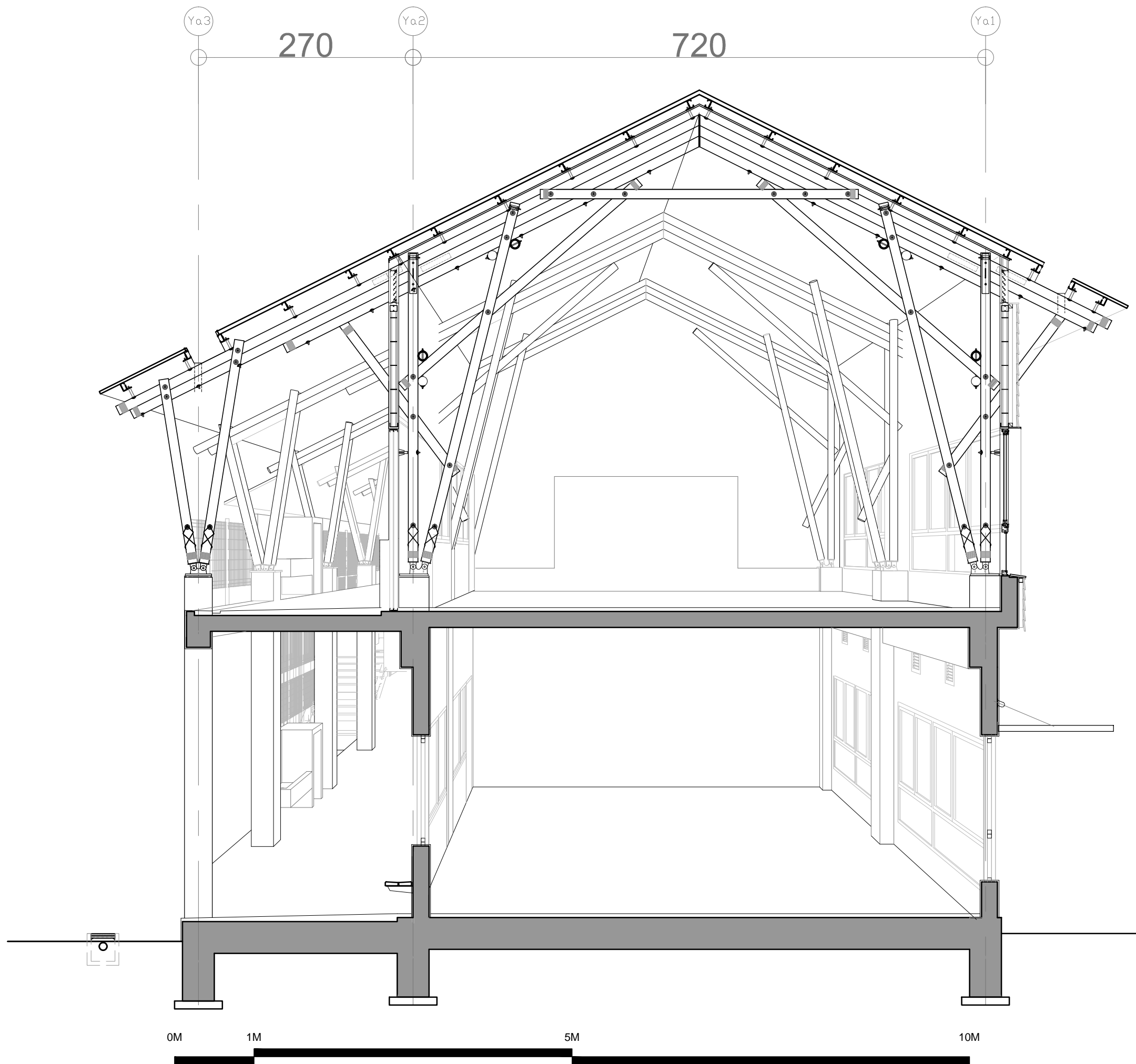
C棟北向立面圖
C Building North Elevation

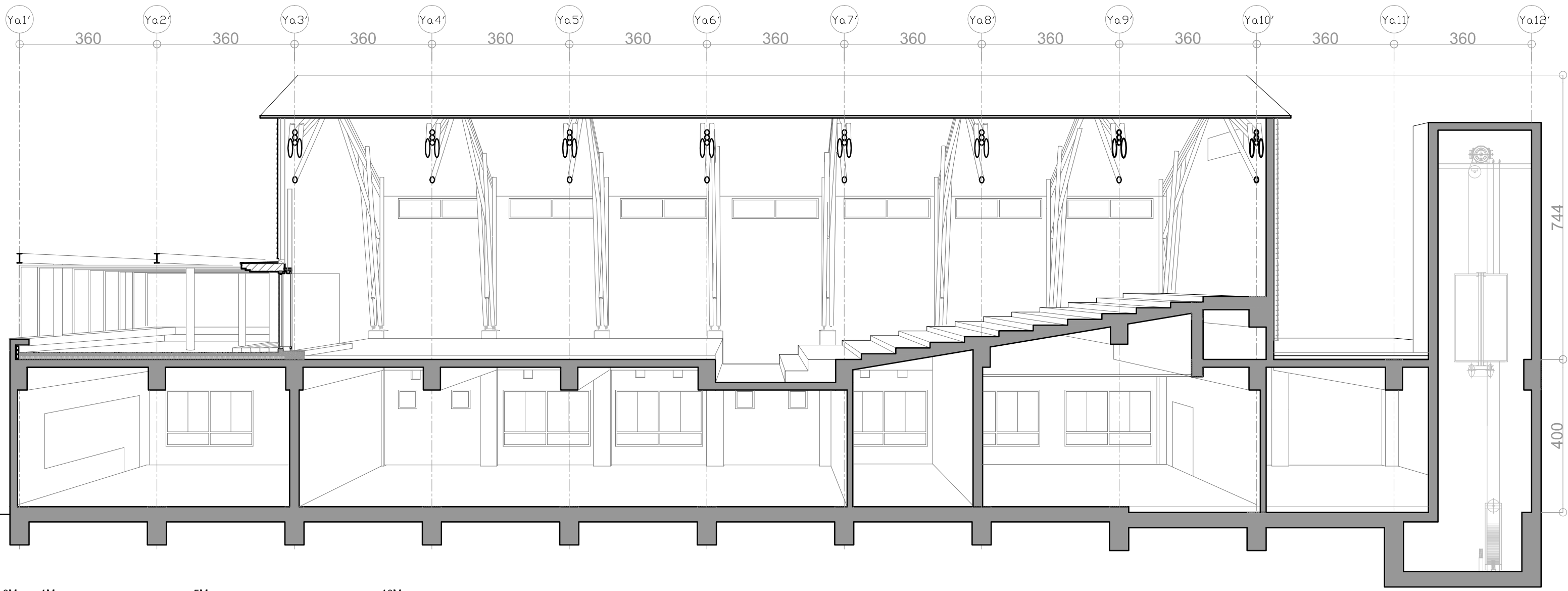


C棟東向立面圖
C Building East Elevation



C棟西向立面圖
C Building West Elevation





0M 1M 5M 10M

744

400

		數量
竹架TYPE A	A12-2	4
竹架TYPE B	A12-2	11
竹架TYPE C	A12-3	1
竹架TYPE D	A12-4	4
竹架TYPE E	A12-5	1
竹架TYPE F	A12-6	1
竹架TYPE G	A12-7	1
竹架TYPE H	A12-8	12
TOTAL		35

本圖說應配合其他施工規範說明及合約條件共為工程合約之一部份，有未一致之處，營造廠應遵從較嚴格規定或依建築師會同業主指定辦理；如有未盡事宜或未了解圖說之情形，營造廠應先徵詢建築師意見後再行施作。施工時應注意所持有圖說應為最新修正之資料而據以施工。施工前所有尺寸應做現場查核校對準備。

協同顧問 Consultant

結構設計 / 原型結構事務所
機電設計 / 徐齡琨電機技師事務所

簽章 Stamp

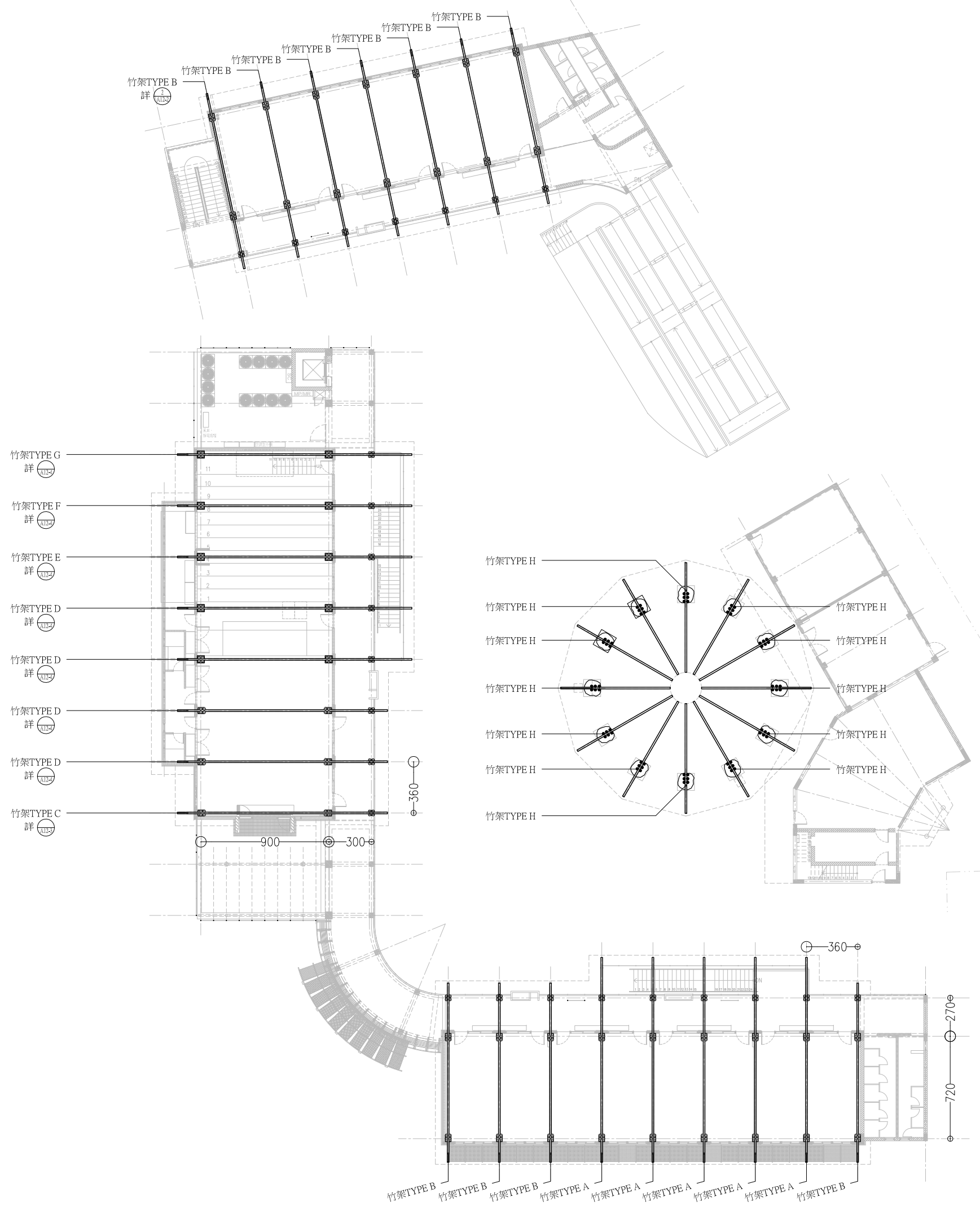
圖名 Drawing Title

比例 Scale: A1- 1/50 單位 Units: cm
A3- 1/100

簽名 SIGNATURE	日期 DATE
繪圖 DRAWN:	
核准 APPROVED:	
專案經理 PROJ.MANAGER	
建築師 ARCHITECT	

圖號 Drawing No. 張號 Sheet No.

A12-1



本圖說應配合其他施工規範說明及合約條件共為工程合約之一部份，有未一致之處，營造廠應遵從較嚴格規定或依建築師會同業主指定辦理；如有未盡事宜或未了解圖說之情形，營造廠應先徵詢建築師意見後再行施作。施工時應注意所持用圖說應為最新修正之資料而據以施工。施工前所有尺寸應做現場查核對準。

協同顧問 Consultant

結構設計 / 原型結構事務所
機電設計 / 徐齡琨電機技師事務所

簽章 Stamp

圖名 Drawing Title

竹架A
竹架B

比例 Scale: A1- 1/50 單位 Units: cm
A3- 1/100

簽名 SIGNATURE 日期 DATE

繪圖 DRAWN:

核准 APPROVED:

專案經理 PROJ.MANAGER

建築師 ARCHITECT

圖號 Drawing No. 張號 Sheet No.

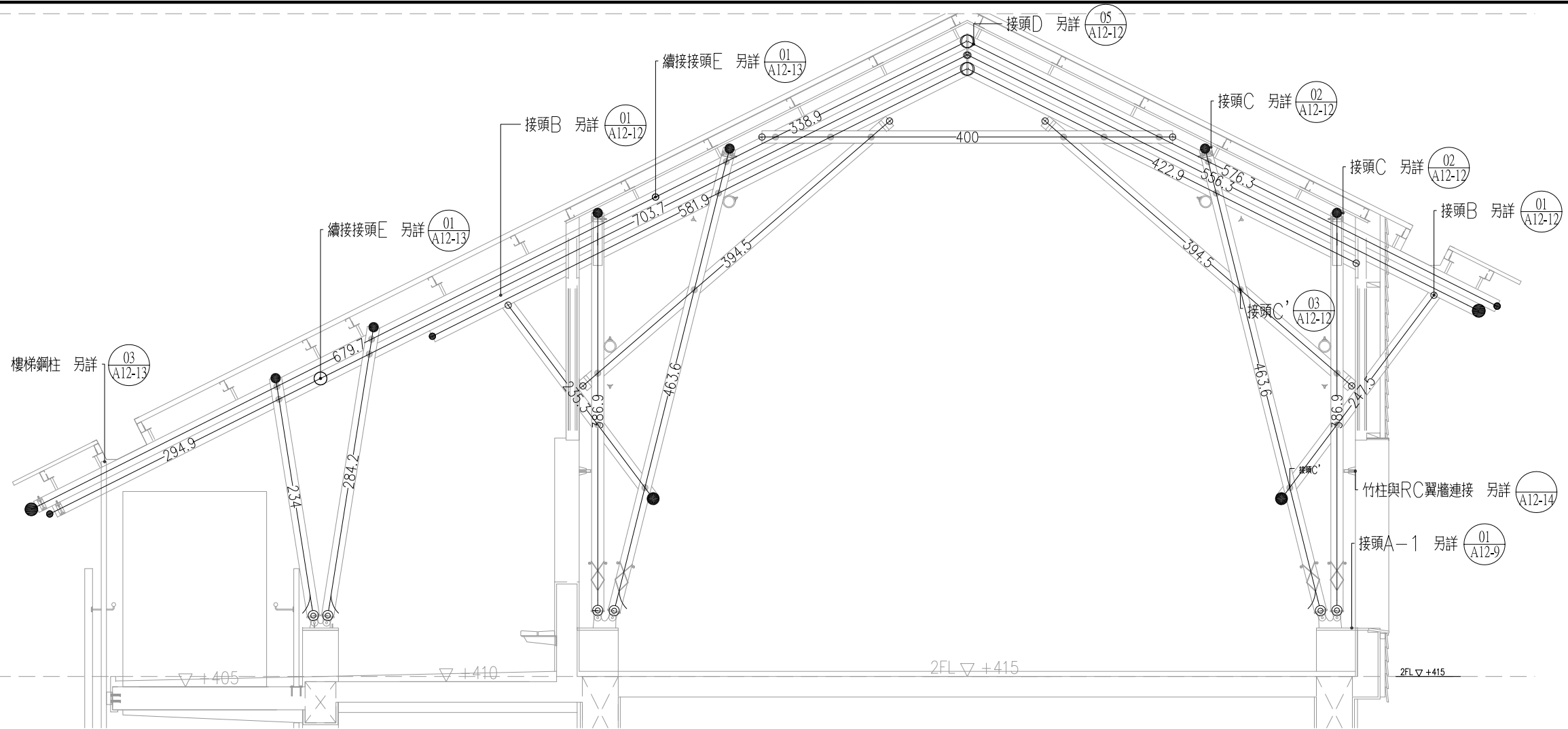
A12-2

檔案名稱 Filename
\\NAS\Public\進行中業務\六辦公室\台中\烏日
Waldorf School\04-施工圖\CD\03-ACAD\細部設計圖\12-
竹橋詳圖\竹架剖面圖.dwg

- 圖例
- └ 頭部彎曲
 - 有節
 - ◎ 從竹頭開始

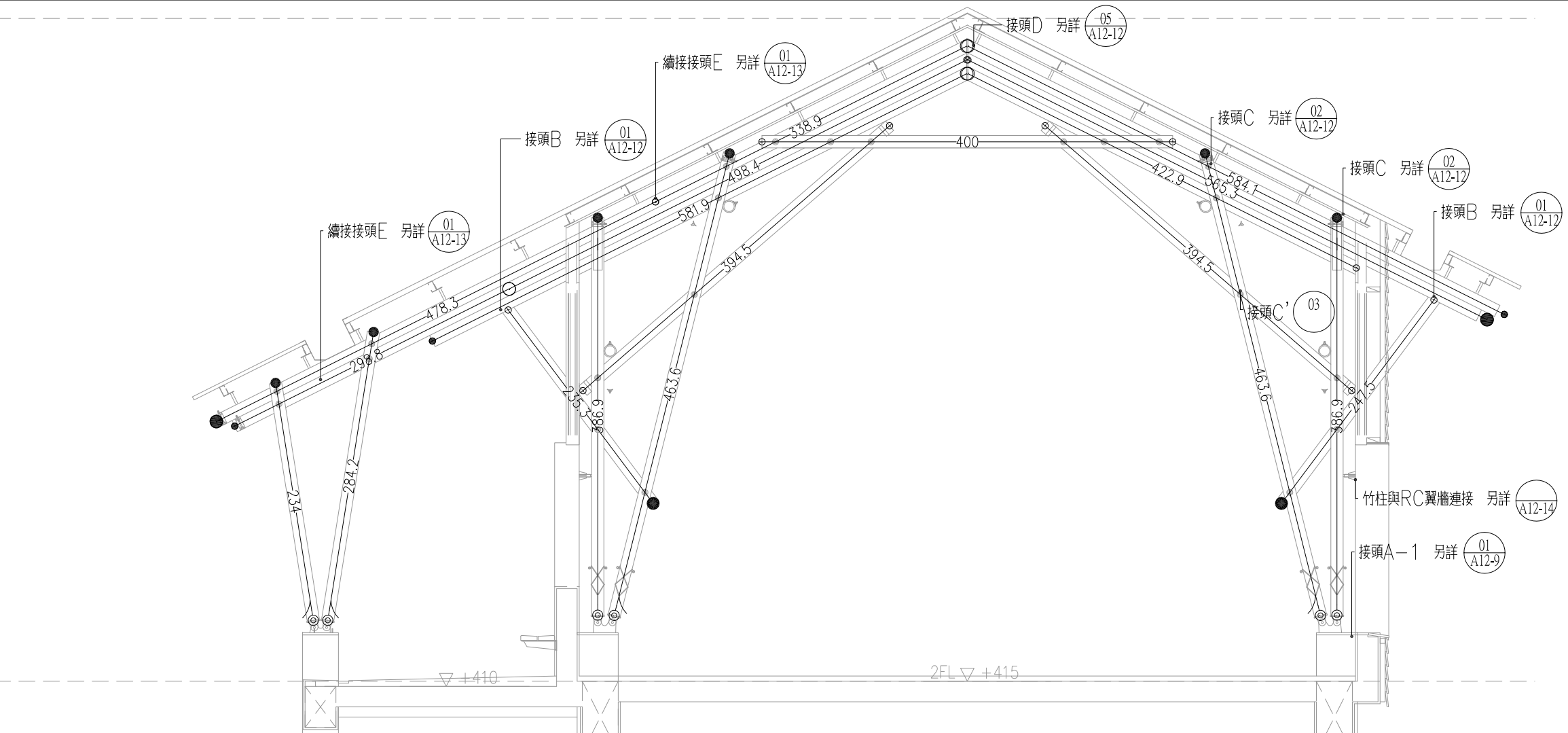
		長度 (公分)	長度 (尺)	數量
柱子	一般	387	13	4
	頭部彎曲	234	8	2
		285	10	2
斜撐	一般	360	12	2
	一端有節	464	15	4
		248	8	2
組合梁	一般	339	11	1
		423	14	1
		710	24	1
	頭端有節	566	19	1
		680	23	1
	尾端有節	295	10	1
		582	19	1
	585	20	1	

01 竹架A
A3:1/50



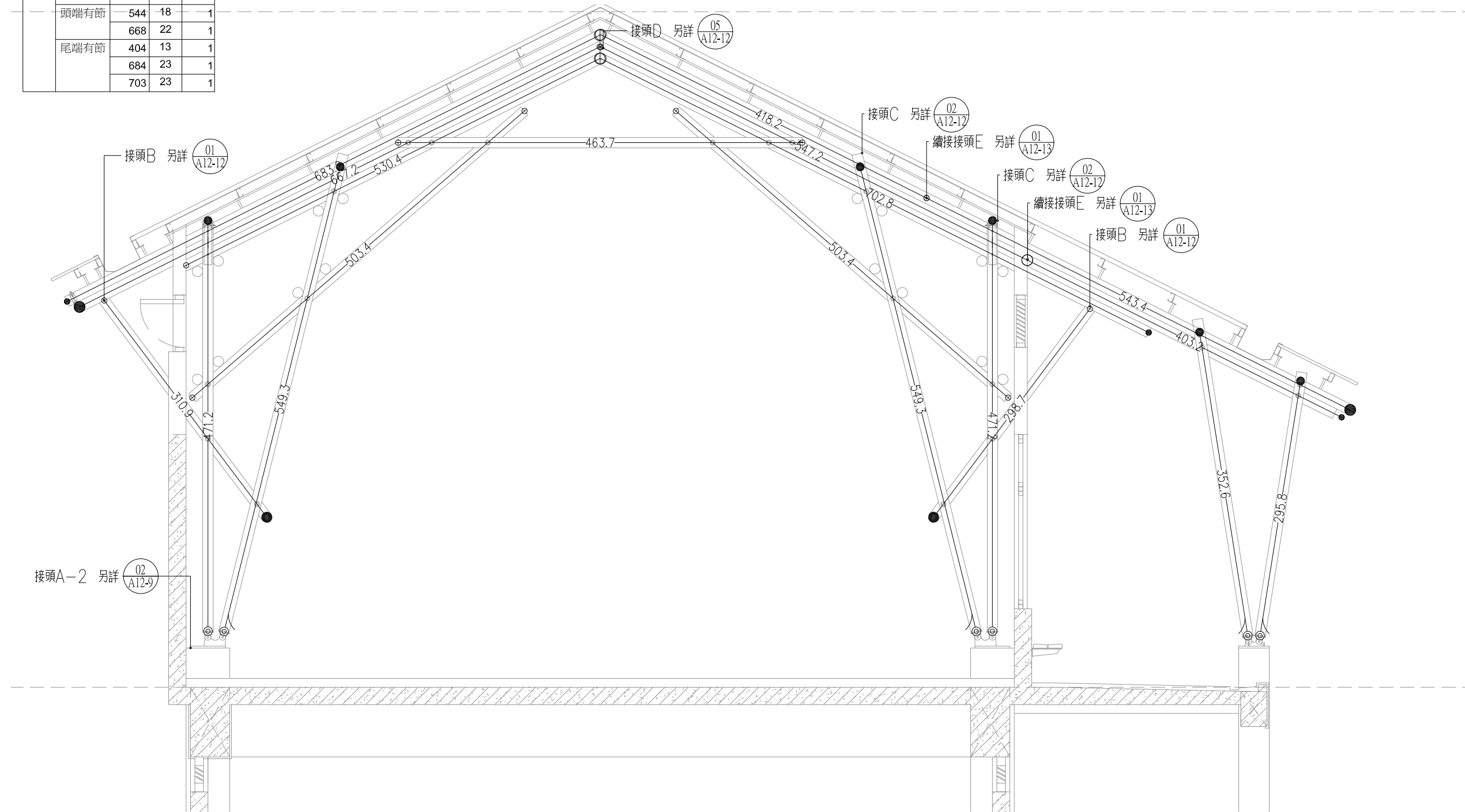
		長度 (公分)	長度 (尺)	數量
柱子	一般	387	13	4
	頭部彎曲	234	8	2
		285	10	2
斜撐	一般	360	12	2
	一端有節	464	15	4
		248	8	2
組合梁	一般	339	11	1
		423	14	1
		499	17	1
	頭端有節	566	19	1
		479	16	1
	尾端有節	299	10	1
		582	19	1
	585	20	1	

02 竹架B
A3:1/50



- 圖例
- └ 頭部彎曲
 - 有節
 - ◎ 從竹頭開始

		長度 (公分)	長度 (尺)	數量	
●	柱子	一般	472	16	4
		頭部彎曲	296	10	2
			353	12	2
			550	18	4
斜撐	一般	454	15	2	
	一端有節	504	17	2	
		311	10	2	
◎	組合梁	一般	419	14	1
		531	18	1	
		548	18	1	
		頭端有節	544	18	1
		668	22	1	
		尾端有節	404	13	1
		684	23	1	
703	23	1			



本圖說應配合其他施工規範說明及合約條件共為工程合約之一部份，有未一致之處，營造廠應遵從較嚴格規定或依建築師會同業主指定辦理；如有未盡事宜或未了解圖說之情形，營造廠應先徵詢建築師意見後再行施作。施工時應注意所持用圖說應為最新修正之資料而據以施工。施工前所有尺寸應做現場查核校對準備。

協同顧問 Consultant

結構設計 / 原型結構事務所
機電設計 / 徐齡琨電機技師事務所

簽章 Stamp

圖名 Drawing Title

竹架C

比例 Scale: A1- 1/50 單位 Units: cm
A3- 1/100

簽名 SIGNATURE	日期 DATE
繪圖 DRAWN:	
核准 APPROVED:	
專案經理 PROJ.MANAGER	
建築師 ARCHITECT	

圖號 Drawing No. 張號 Sheet No.

A12-3

檔案名稱 Filename
\\NAS\Public\進行中業務\六辦公室內\烏日
Waldorf School\04-施工圖\CD\03-ACAD\細部設計圖\12-
竹構詳圖\竹架剖面圖.dwg

01 竹架C
A3:1/50

本圖說應配合其他施工規範說明及合約條件共為工程合約之一部份，有未一致之處，營造廠應遵從較嚴格規定或依建築師會同業主指定辦理；如有未盡事宜或未了解圖說之情形，營造廠應先徵詢建築師意見後再行施作。施工時應注意所持用圖說應為最新修正之資料而據以施工。施工前所有尺寸應做現場查核校對準備。

協同顧問 Consultant

結構設計 / 原型結構事務所
機電設計 / 徐齡琨電機技師事務所

簽章 Stamp

圖名 Drawing Title

竹架D

比例 Scale: A1- 1/50 單位 Units: cm
A3- 1/100

簽名 SIGNATURE 日期 DATE

繪圖 DRAWN:

核准 APPROVED:

專案經理 PROJ.MANAGER

建築師 ARCHITECT

圖號 Drawing No. 張號 Sheet No.

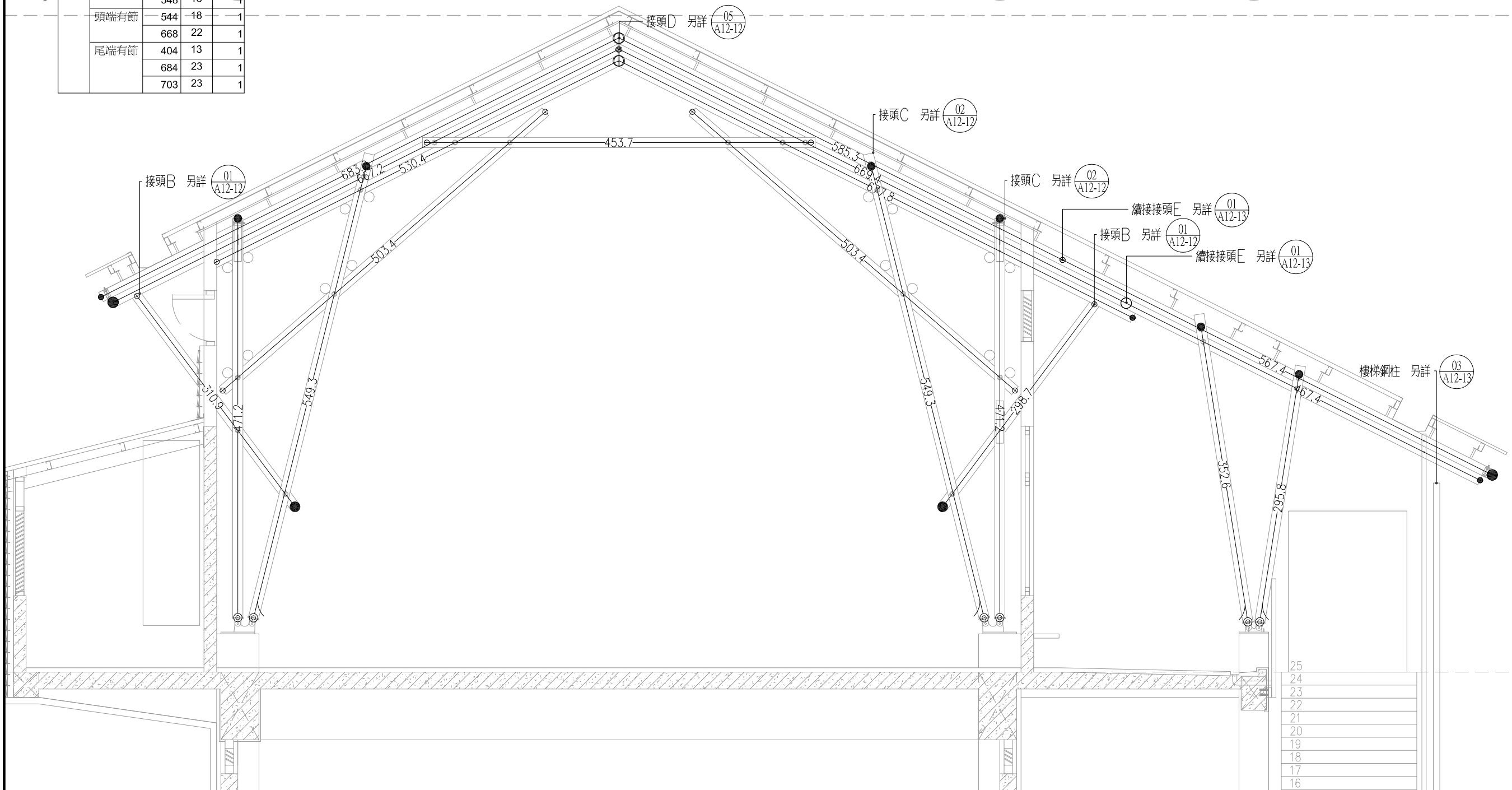
A12-4

檔案名稱 Filename
\\NAS\Public\進行中業務\六辦公室\台\烏日
Waldorf School\04-施工圖\CD\03-ACAD\細部設計圖\12-
竹構詳圖\竹架剖面圖.dwg

圖例

- └ 頭部彎曲
- 有節
- ◎ 從竹頭開始

		長度 (公分)	長度 (尺)	數量	
●●	柱子	一般	472	16	4
		頭部彎曲	296	10	2
	斜撐	一般	454	15	2
		一端有節	311	10	2
◎	組合梁	一般	419	14	1
			531	18	1
			548	18	1
	頭端有節		544	18	1
			668	22	1
		尾端有節	404	13	1
	684	23	1		
	703	23	1		



01 竹架D
A3:1/50

本圖說應配合其他施工規範說明及合約條件共為工程合約之一部份，有未一致之處，營造廠應遵從較嚴格規定或依建築師會同業主指定辦理；如有未盡事宜或未了解圖說之情形，營造廠應先徵詢建築師意見後再行施作。施工時應注意所持用圖說應為最新修正之資料而據以施工。施工前所有尺寸應做現場查核校對準備。

協同顧問 Consultant

結構設計 / 原型結構事務所
機電設計 / 徐齡琨電機技師事務所

簽章 Stamp

圖名 Drawing Title

竹架E

比例 Scale: A1- 1/50 單位 Units: cm
A3- 1/100

簽名 SIGNATURE 日期 DATE

繪圖 DRAWN:

核准 APPROVED:

專案經理 PROJ.MANAGER

建築師 ARCHITECT

圖號 Drawing No. 張號 Sheet No.

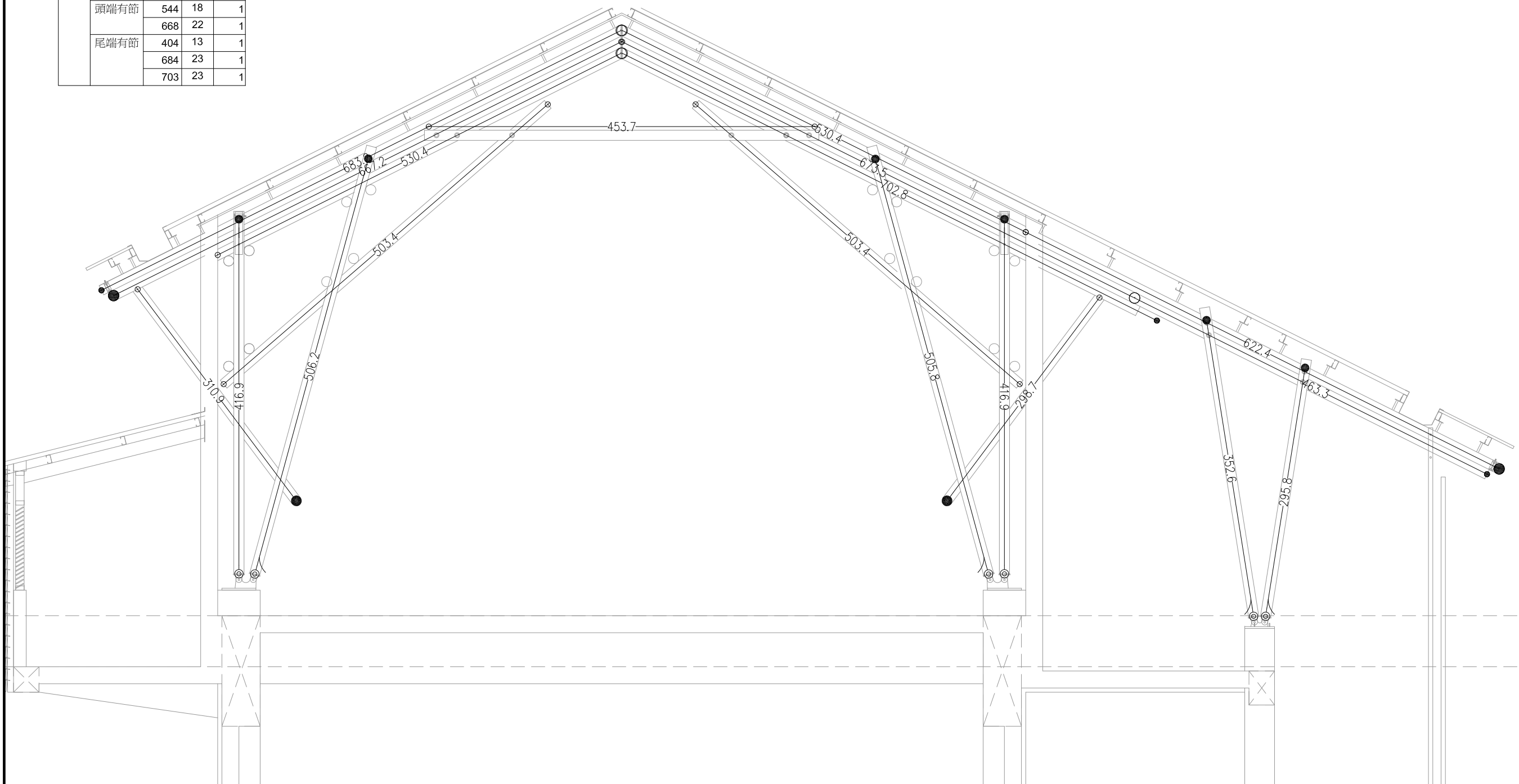
A12-5

檔案名稱 Filename
\\NAS\Public\進行中業務\六辦公室內\烏日
Waldorf School\04-施工圖\CD\03-ACAD\細部設計圖\12-
竹構詳圖\竹架剖面圖.dwg

圖例

- └ 頭部彎曲
- 有節
- ◎ 從竹頭開始

		長度 (公分)	長度 (尺)	數量	
●	柱子	一般	472	16	4
		頭部彎曲	296	10	2
			353	12	2
			550	18	4
●	斜撐	一般	454	15	2
		504	17	2	
		一端有節	311	10	2
		●	組合梁	一般	419
531	18	1			
548	18	1			
頭端有節	544	18		1	
668	22	1			
尾端有節	404	13		1	
		684	23	1	
		703	23	1	



本圖說應配合其他施工規範說明及合約條件共為工程合約之一部份，有未一致之處，營造廠應遵從較嚴格規定或依建築師會同業主指定辦理；如有未盡事宜或未了解圖說之情形，營造廠應先徵詢建築師意見後再行施作。施工時應注意所持用圖說應為最新修正之資料而據以施工。施工前所有尺寸應做現場查核校對準備。

協同顧問 Consultant

結構設計 / 原型結構事務所
機電設計 / 徐齡琨電機技師事務所

簽章 Stamp

圖名 Drawing Title

竹架F

比例 Scale: A1- 1/50 單位 Units: cm
A3- 1/100

簽名 SIGNATURE 日期 DATE

繪圖 DRAWN:

核准 APPROVED:

專案經理 PROJ.MANAGER

建築師 ARCHITECT

圖號 Drawing No. 張號 Sheet No.

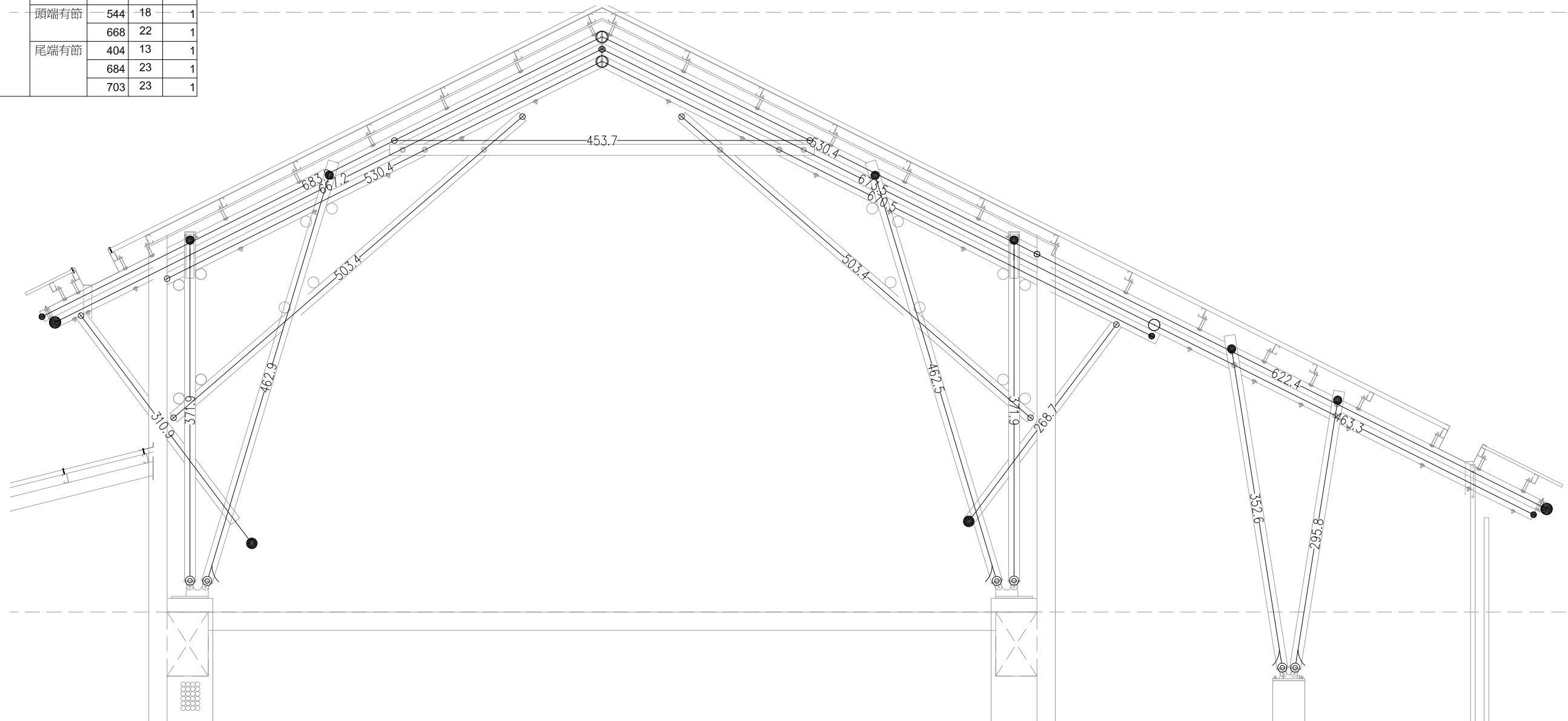
A12-6

檔案名稱 Filename
\\NAS\Public\進行中業務\六辦公室\台中\烏日
Waldorf School\04-施工圖\CD\03-ACAD\細部設計圖\12-
竹構詳圖\竹架剖面圖.dwg

圖例

- └ 頭部彎曲
- 有節
- ◎ 從竹頭開始

		長度 (公分)	長度 (尺)	數量	
●	柱子	一般	472	16	4
		頭部彎曲	296	10	2
			353	12	2
			550	18	4
斜撐	一般	454	15	2	
	504	17	2		
	一端有節	311	10	2	
◎	組合梁	一般	419	14	1
		531	18	1	
		548	18	1	
		頭端有節	544	18	1
		668	22	1	
		尾端有節	404	13	1
		684	23	1	
703	23	1			



本圖說應配合其他施工規範說明及合約條件共為工程合約之一部份，有未一致之處，營造廠應遵從較嚴格規定或依建築師會同業主指定辦理；如有未盡事宜或未了解圖說之情形，營造廠應先徵詢建築師意見後再行施作。施工時應注意所持有圖說應為最新修正之資料而據以施工。施工前所有尺寸應做現場查核校對準備。

協同顧問 Consultant

結構設計 / 原型結構事務所
機電設計 / 徐齡琨電機技師事務所

簽章 Stamp

圖名 Drawing Title

竹架G

比例 Scale: A1- 1/50 單位 Units: cm
A3- 1/100

簽名 SIGNATURE 日期 DATE

繪圖 DRAWN:

核准 APPROVED:

專案經理 PROJ.MANAGER

建築師 ARCHITECT

圖號 Drawing No. 張號 Sheet No.

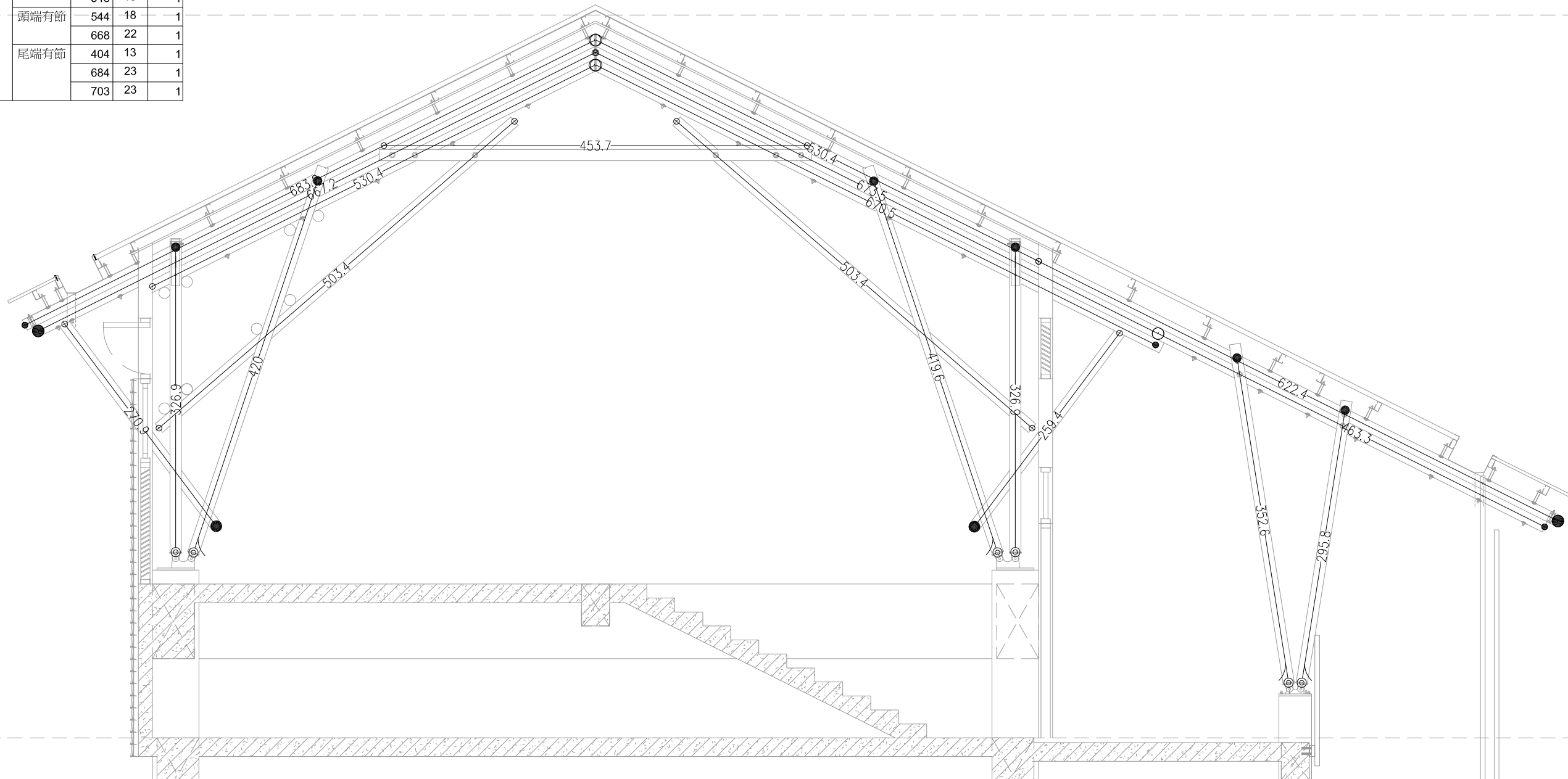
A12-7

檔案名稱 Filename
\\NAS\Public\進行中業務\六辦公室內\烏日
Waldorf School\04-施工圖\CD\03-ACAD\細部設計圖\12-
竹構詳圖\竹架剖面圖.dwg

圖例

- └ 頭部彎曲
- 有節
- ◎ 從竹頭開始

		長度 (公分)	長度 (尺)	數量	
●●	柱子	一般	472	16	4
		頭部彎曲	296	10	2
			353	12	2
			550	18	4
●●	斜撐	一般	454	15	2
		504	17	2	
		一端有節	311	10	2
		組合梁	一般	419	14
◎	組合梁	531	18	1	
		548	18	1	
		頭端有節	544	18	1
		668	22	1	
		尾端有節	404	13	1
		684	23	1	
		703	23	1	



本圖說應配合其他施工規範說明及合約條件共為工程合約之一部份，有未一致之處，營造廠應遵從較嚴格規定或依建築師會同業主指定辦理；如有未盡事宜或未了解圖說之情形，營造廠應先徵詢建築師意見後再行施作。施工時應注意所持有圖說應為最新修正之資料而據以施工。施工前所有尺寸應做現場查核校對準備。

協同顧問 Consultant

結構設計 / 原型結構事務所
機電設計 / 徐齡琨電機技師事務所

簽章 Stamp

圖名 Drawing Title

竹架H

比例 Scale: A1- 單位 Units: cm
A3- 1/50

簽名 SIGNATURE 日期 DATE

繪圖 DRAWN:

核准 APPROVED:

專案經理 PROJ.MANAGER

建築師 ARCHITECT

圖號 Drawing No. 張號 Sheet No.

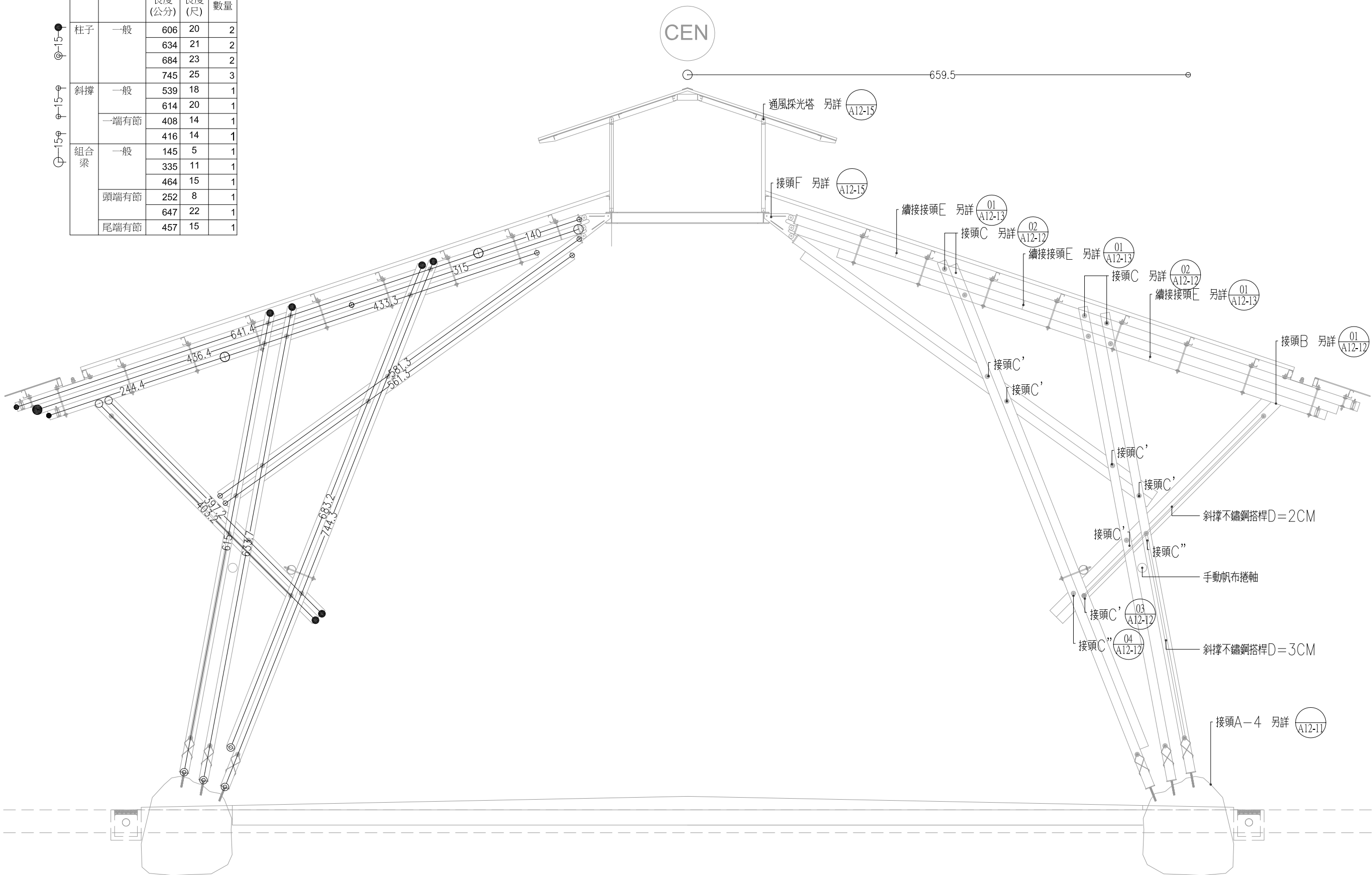
A12-8

檔案名稱 Filename
\\NAS\Public\進行中業務\六辦公室\台中\烏日
Waldorf School\04-施工圖\CD\03-ACAD\細部設計圖\12-
竹構詳圖\竹架剖面圖.dwg

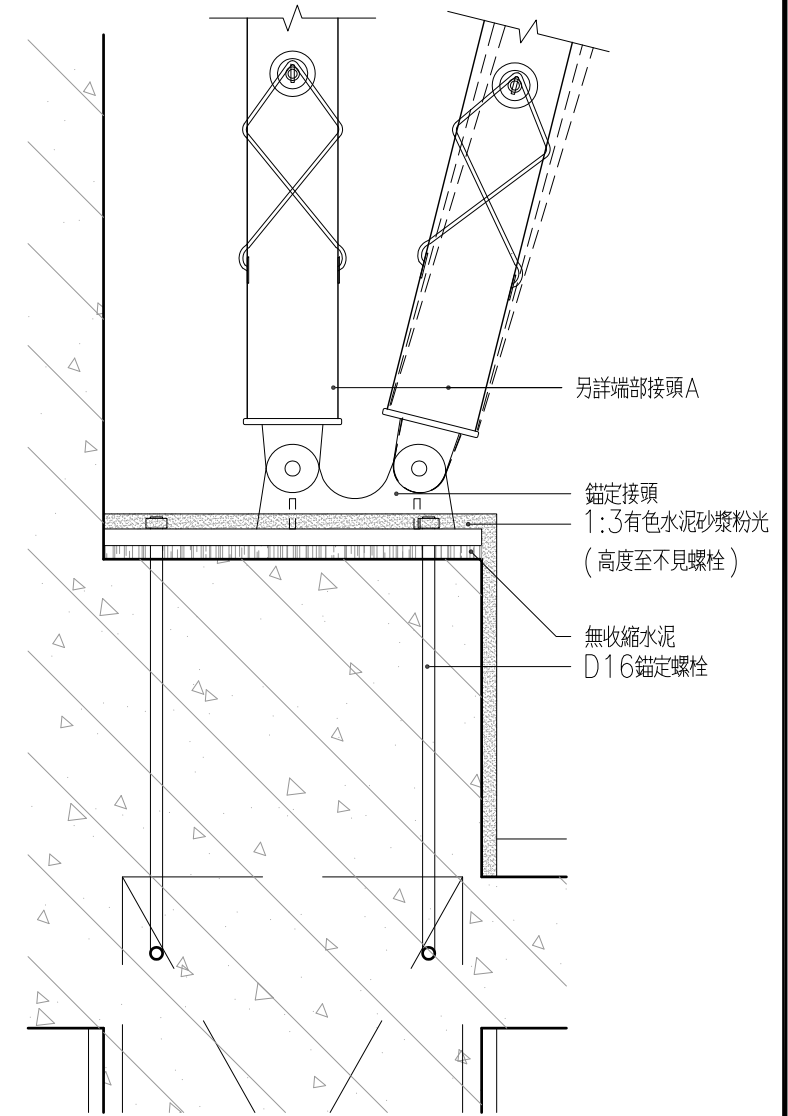
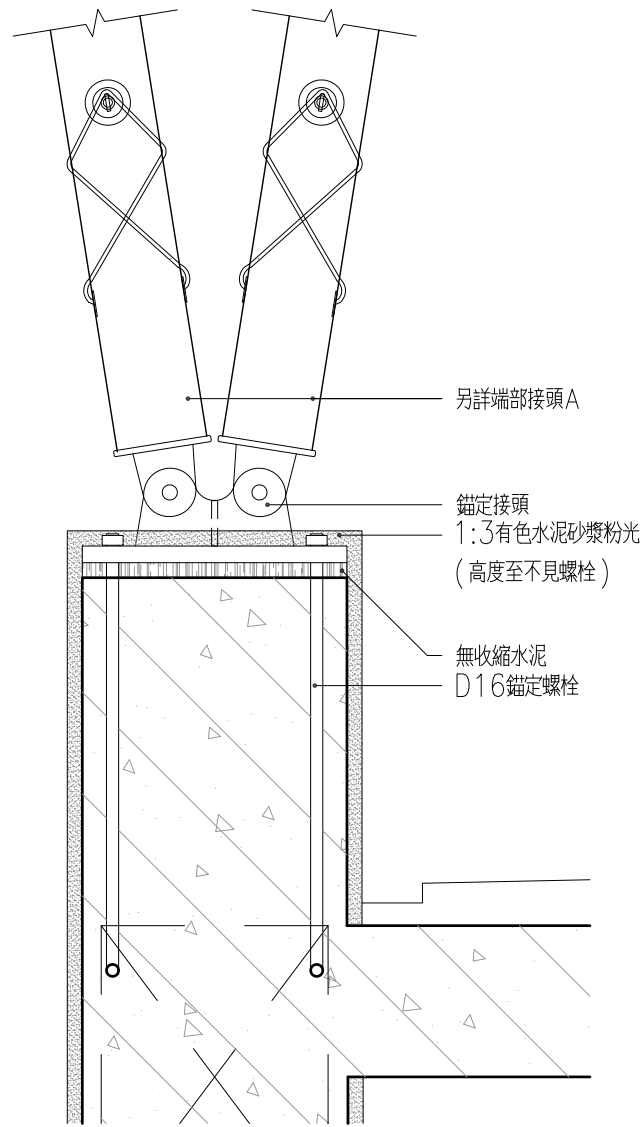
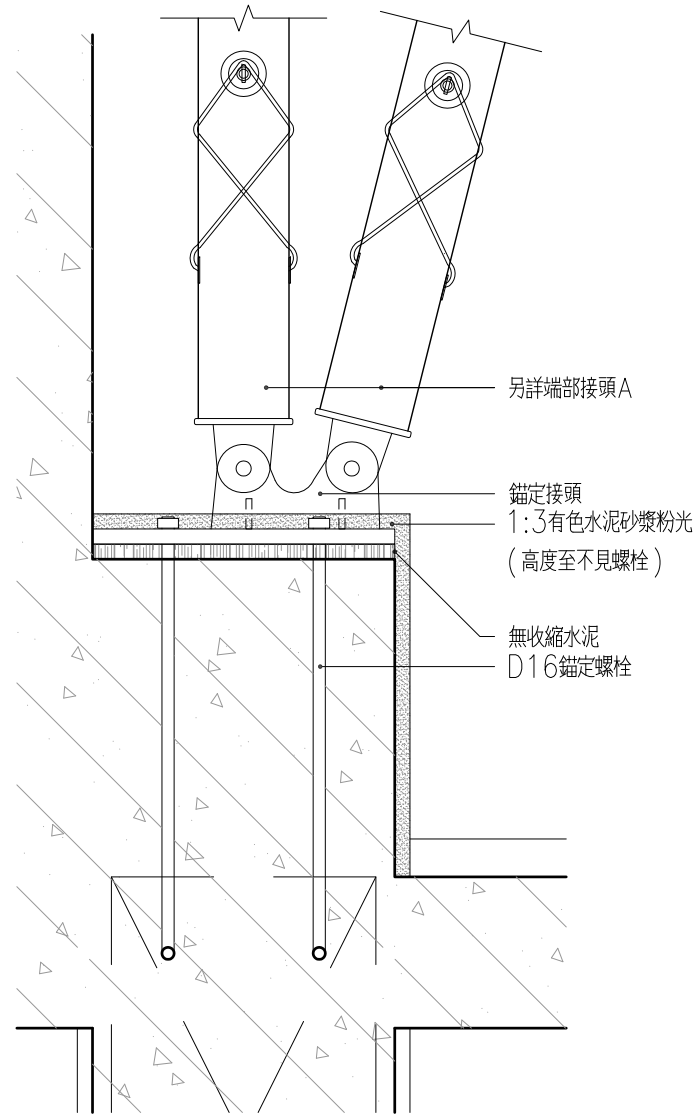
圖例

- └ 頭部彎曲
- 有節
- ◎ 從竹頭開始

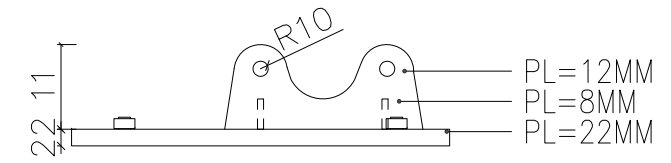
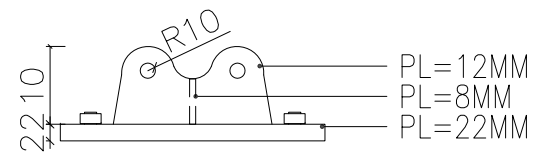
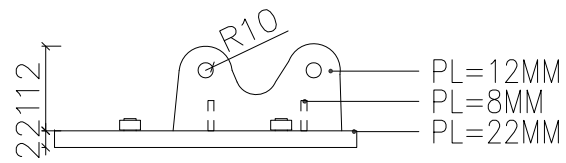
		長度 (公分)	長度 (尺)	數量
●	柱子 一般	606	20	2
		634	21	2
		684	23	2
		745	25	3
◎	斜撐 一般	539	18	1
		614	20	1
		408	14	1
◎	組合梁	416	14	1
		145	5	1
		335	11	1
		464	15	1
		252	8	1
		647	22	1
		457	15	1



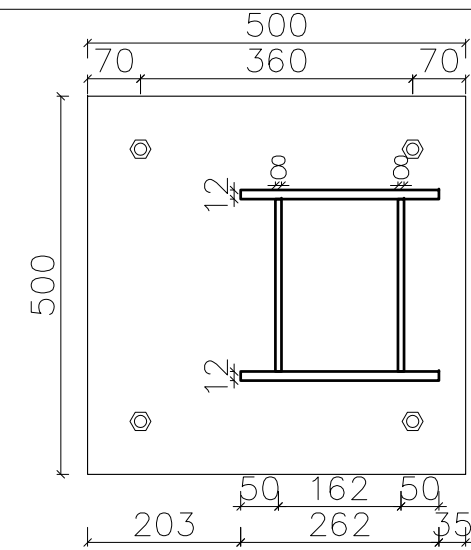
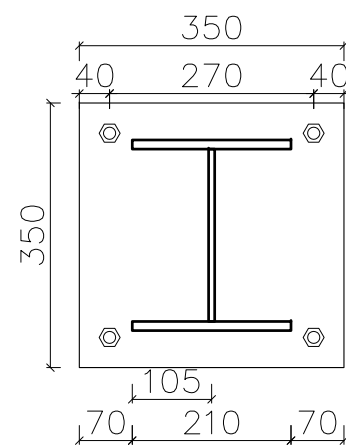
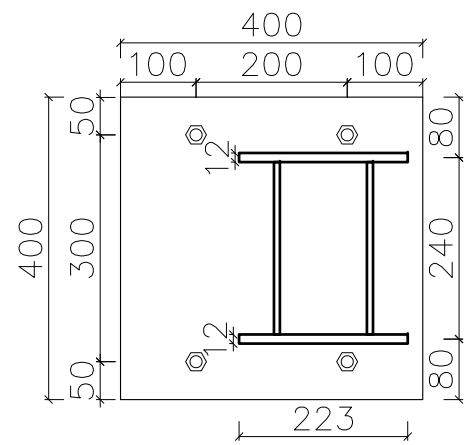
剖面圖



錨定接頭平面圖



錨定接頭剖面圖



01 接頭A-1
S:1/10

02 接頭A-2
S:1/10

03 接頭A-3
S:1/10

本圖說應配合其他施工規範說明及合約條件共為工程合約之一部份，有未一致之處，營造廠應遵從較嚴格規定或依建築師會同業主指定辦理；如有未盡事宜或未了解圖說之情形，營造廠應先徵詢建築師意見後再行施作。施工時應注意所持有圖說應為最新修正之資料而據以施工。施工前所有尺寸應做現場查核對準備。

協同顧問 Consultant

結構設計 / 原型結構事務所
機電設計 / 徐齡琨電機技師事務所

簽章 Stamp

圖名 Drawing Title

接頭A-1~3詳圖

比例 Scale: A1- 1/5 單位 Units: cm
A3- 1/10

簽名 SIGNATURE 日期 DATE

繪圖 DRAWN:

核准 APPROVED:

專案經理 PROJ.MANAGER

建築師 ARCHITECT

圖號 Drawing No. 張號 Sheet No.

A12-9

檔案名稱 Filename
\\NAS\Public\進行中業務\六辦公室內\烏日
Waldorf School\04-施工圖-CD\03-ACAD\細部設計圖\12-
竹樓詳圖\竹樓細部.dwg

本圖說應配合其他施工規範說明及合約條件共為工程合約之一部份，有未一致之處，營造廠應遵從較嚴格規定或依建築師會同業主指定辦理；如有未盡事宜或未了解圖說之情形，營造廠應先徵詢建築師意見後再行施作。施工時應注意所持用圖說應為最新修正之資料而據以施工。施工前所有尺寸應做現場查核對準。

協同顧問 Consultant

結構設計 / 原型結構事務所
機電設計 / 徐齡琨電機技師事務所

簽章 Stamp

圖名 Drawing Title

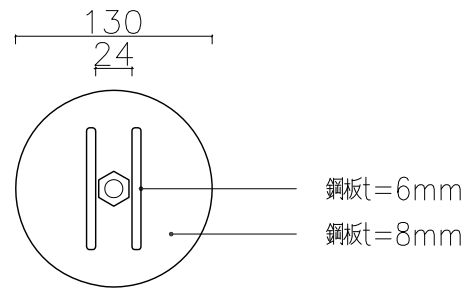
端部接頭詳圖

比例 Scale: A1- 1/2.5 單位 Units: cm
A3- 1/5

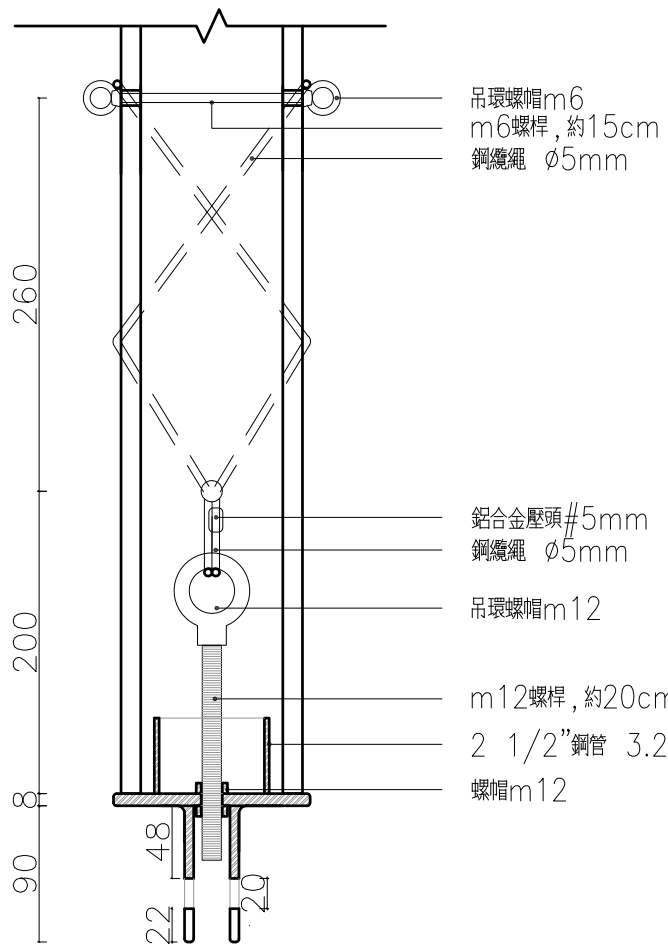
簽名 SIGNATURE	日期 DATE
繪圖 DRAWN:	
核准 APPROVED:	
專案經理 PROJ.MANAGER	
建築師 ARCHITECT	

圖號 Drawing No. 張號 Sheet No.

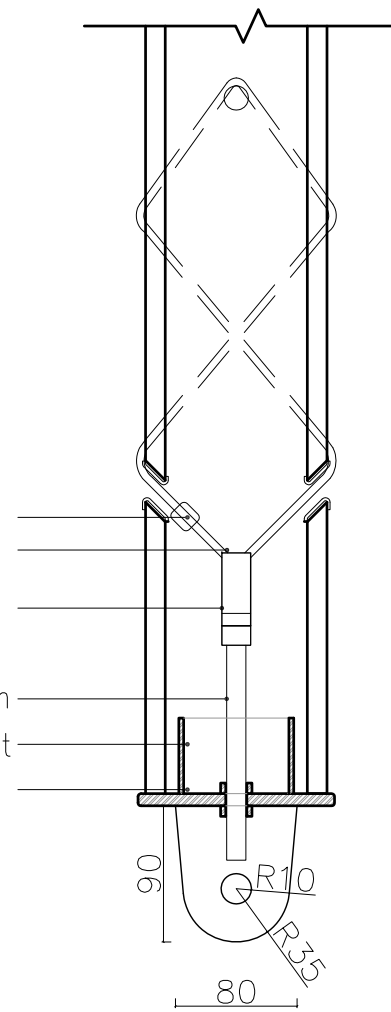
A12-10



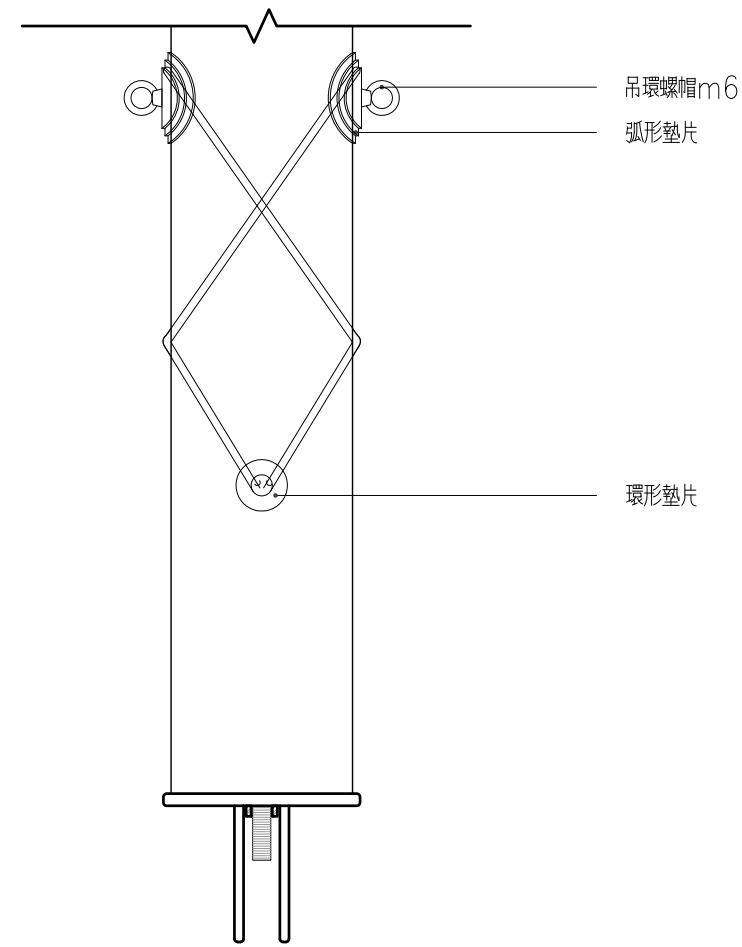
01 平面
S:1/5



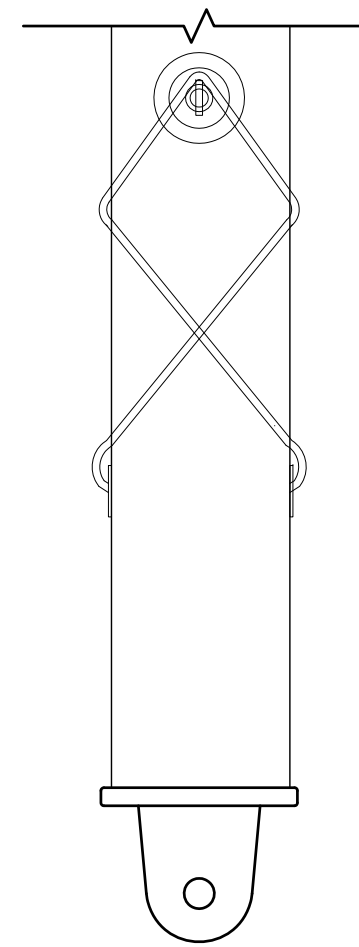
02 剖面A
S:1/5



03 剖面B
S:1/5



04 立面A
S:1/5



05 立面B
S:1/5

本圖說應配合其他施工規範說明及合約條件共為工程合約之一部份，有未一致之處，營造廠應遵從較嚴格規定或依建築師會同業主指定辦理；如有未盡事宜或未了解圖說之情形，營造廠應先徵詢建築師意見後再行施作。施工時應注意所持有圖說應為最新修正之資料而據以施工。施工前所有尺寸應做現場查核對準備。

協同顧問 Consultant

結構設計 / 原型結構事務所
機電設計 / 徐齡琨電機技師事務所

簽章 Stamp

圖名 Drawing Title

接頭A-4詳圖

比例 Scale: A1- 1/5 單位 Units: cm
A3- 1/10

簽名 SIGNATURE 日期 DATE

繪圖 DRAWN:

核准 APPROVED:

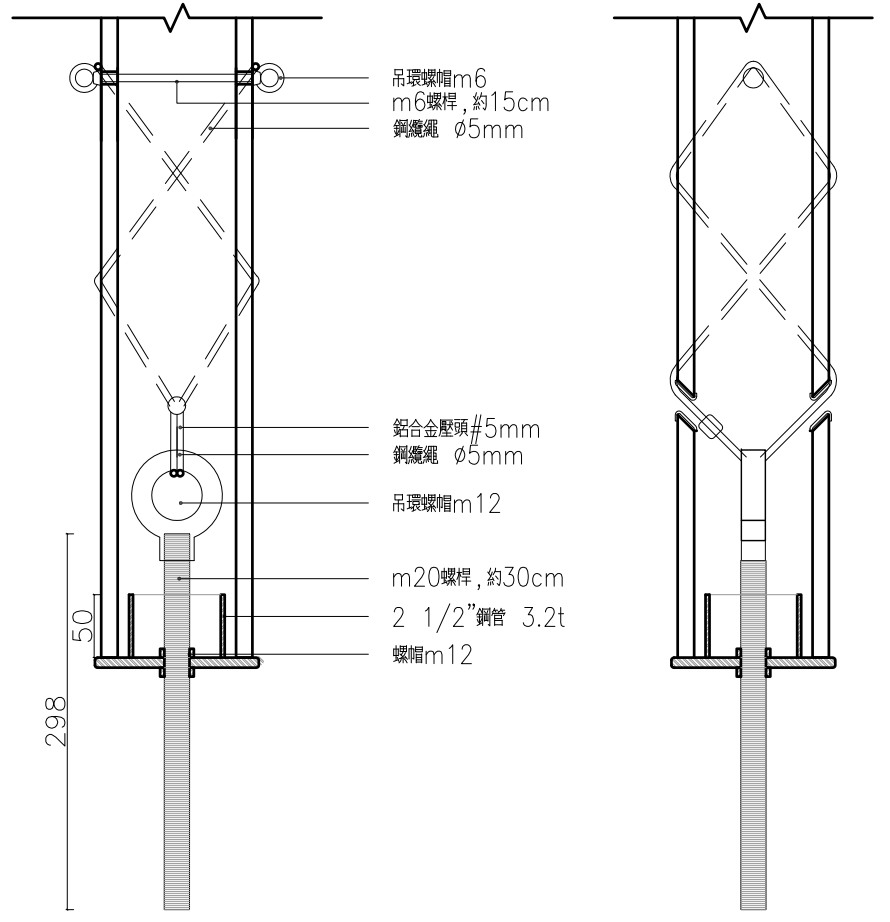
專案經理 PROJ.MANAGER

建築師 ARCHITECT

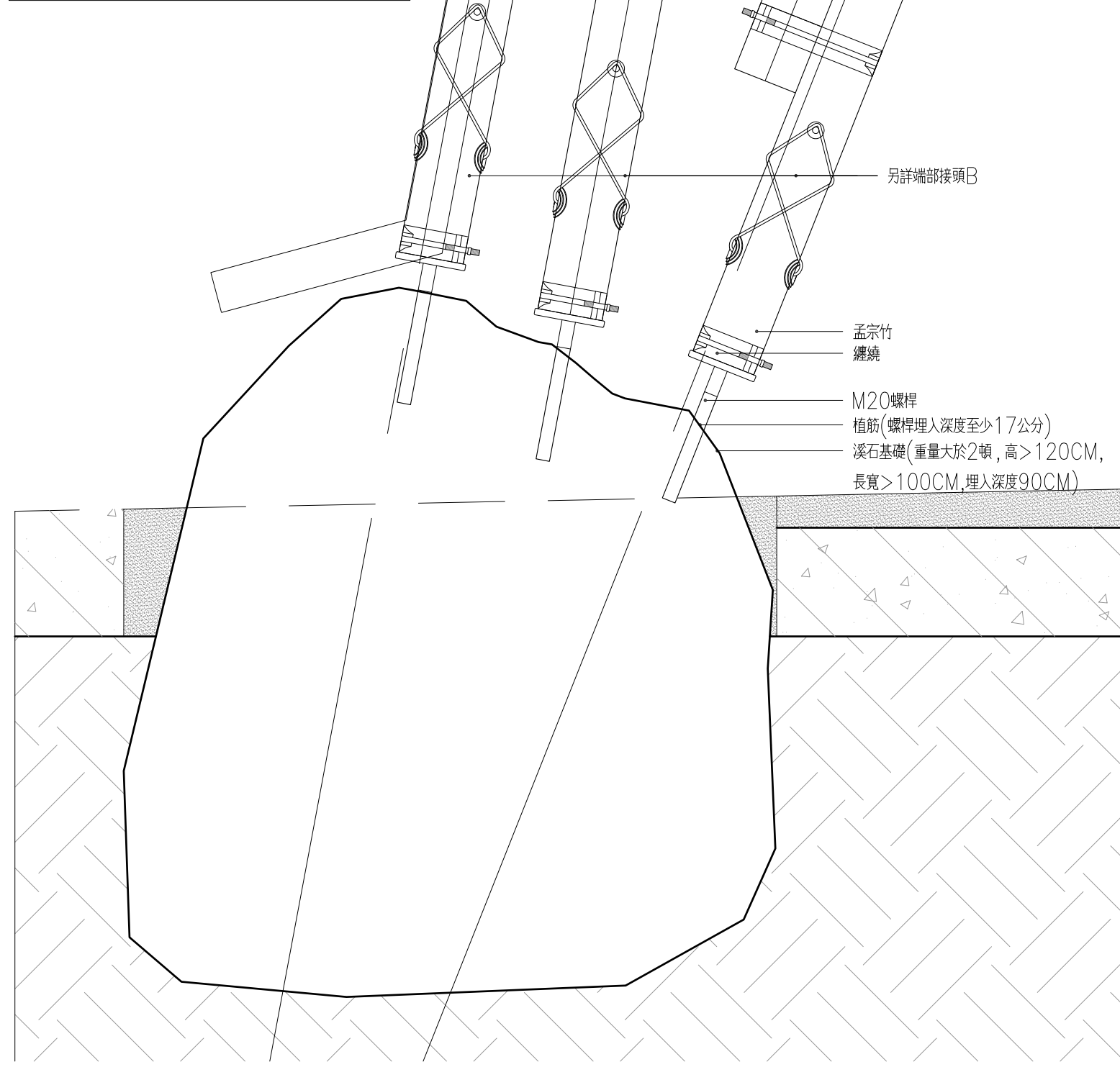
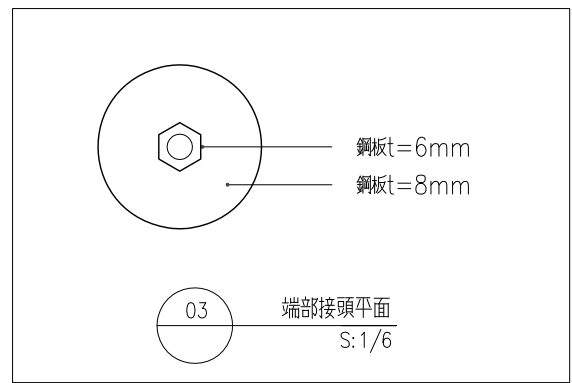
圖號 Drawing No. 張號 Sheet No.

A12-11

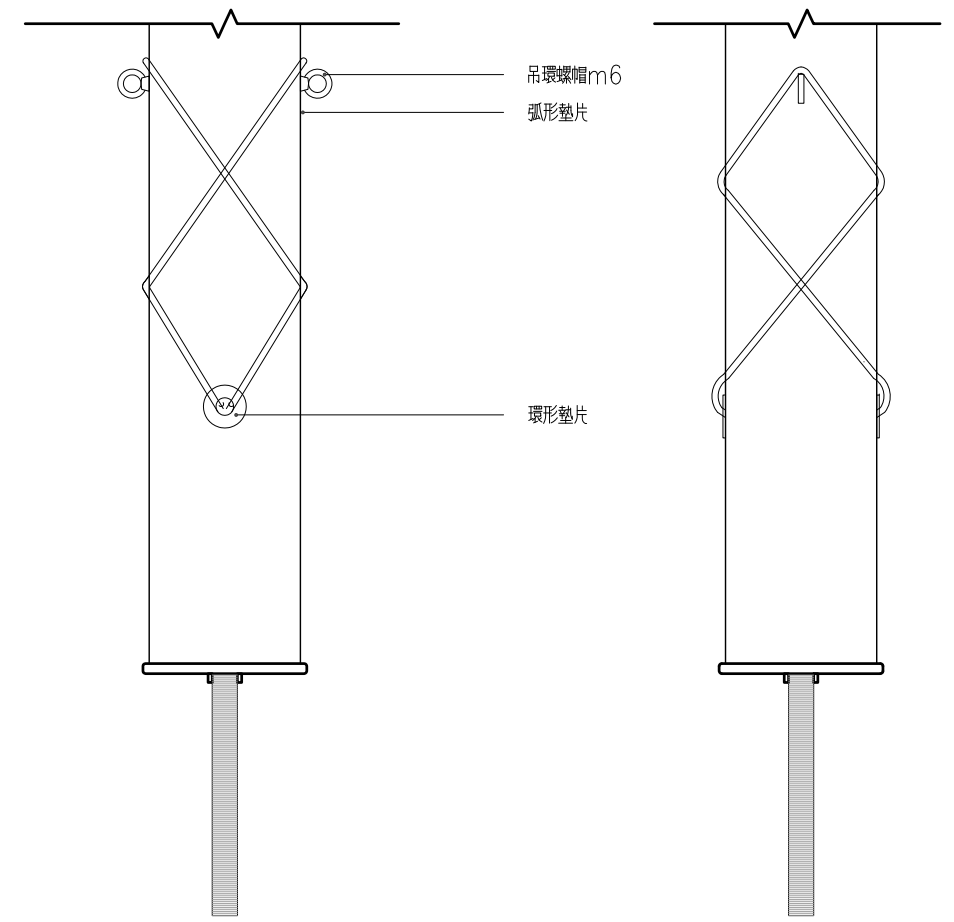
檔案名稱 Filename
\\NAS\Public\進行中業務\六辦公室內\烏日
Waldorf School\04-施工圖\CD\03-ACAD\細部設計圖\12-
竹構詳圖\竹構細部.dwg



01 端部接頭B剖面
S:1/6



04 接頭A-4剖面
S:1/6



02 端部接頭B立面
S:1/6

本圖說應配合其他施工規範說明及合約條件共為工程合約之一部份，有未一致之處，營造廠應遵從較嚴格規定或依建築師會同業主指定辦理；如有未盡事宜或未了解圖說之情形，營造廠應先徵詢建築師意見後再行施作。施工時應注意所持有圖說應為最新修正之資料而據以施工。施工前所有尺寸應做現場查核校對準備。

協同顧問 Consultant

結構設計 / 原型結構事務所
機電設計 / 徐齡琨電機技師事務所

簽章 Stamp

圖名 Drawing Title

接頭B~D

比例 Scale: A1- 1/5 單位 Units: cm
A3- 1/10

簽名 SIGNATURE 日期 DATE

繪圖 DRAWN:

核准 APPROVED:

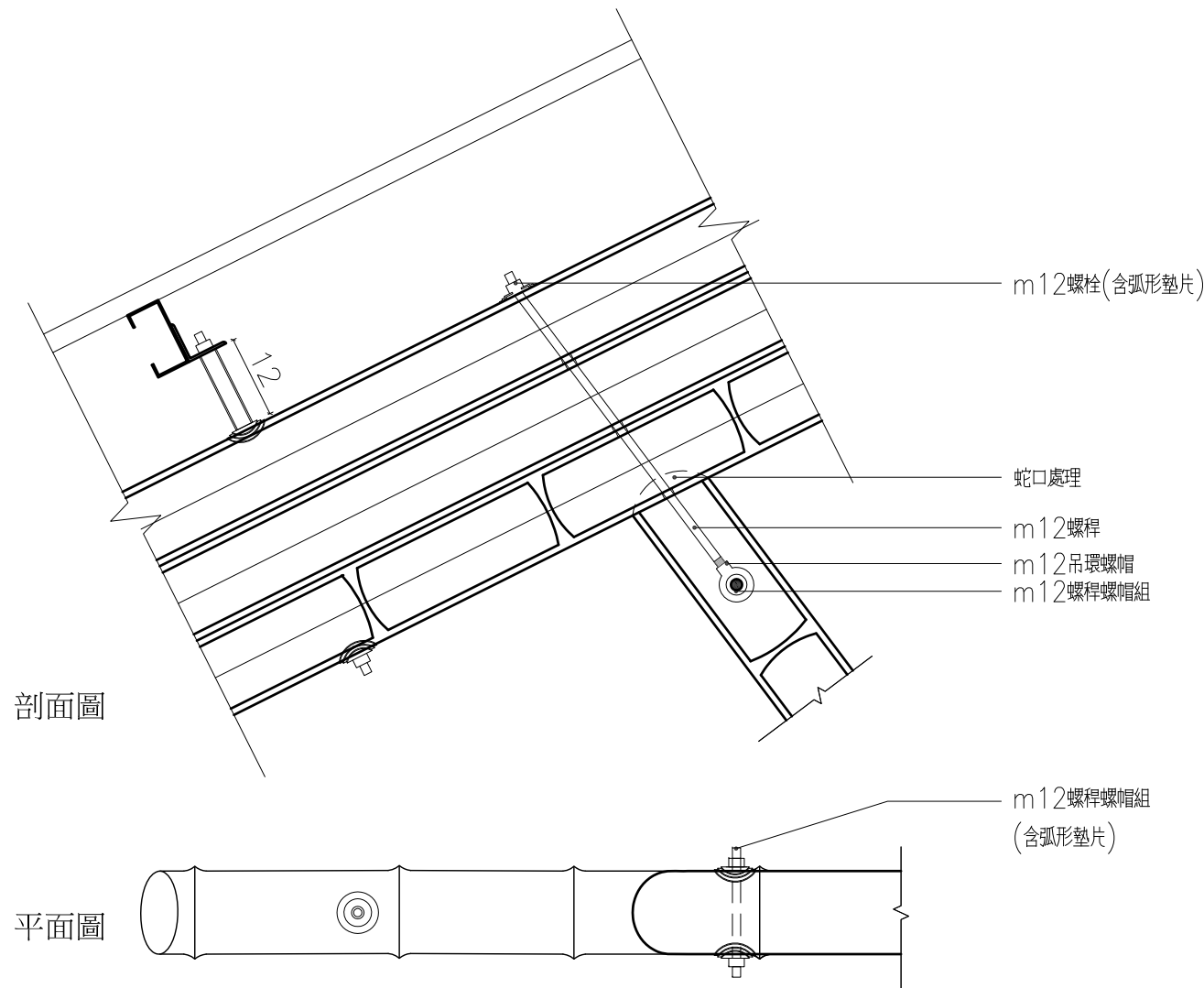
專案經理 PROJ.MANAGER

建築師 ARCHITECT

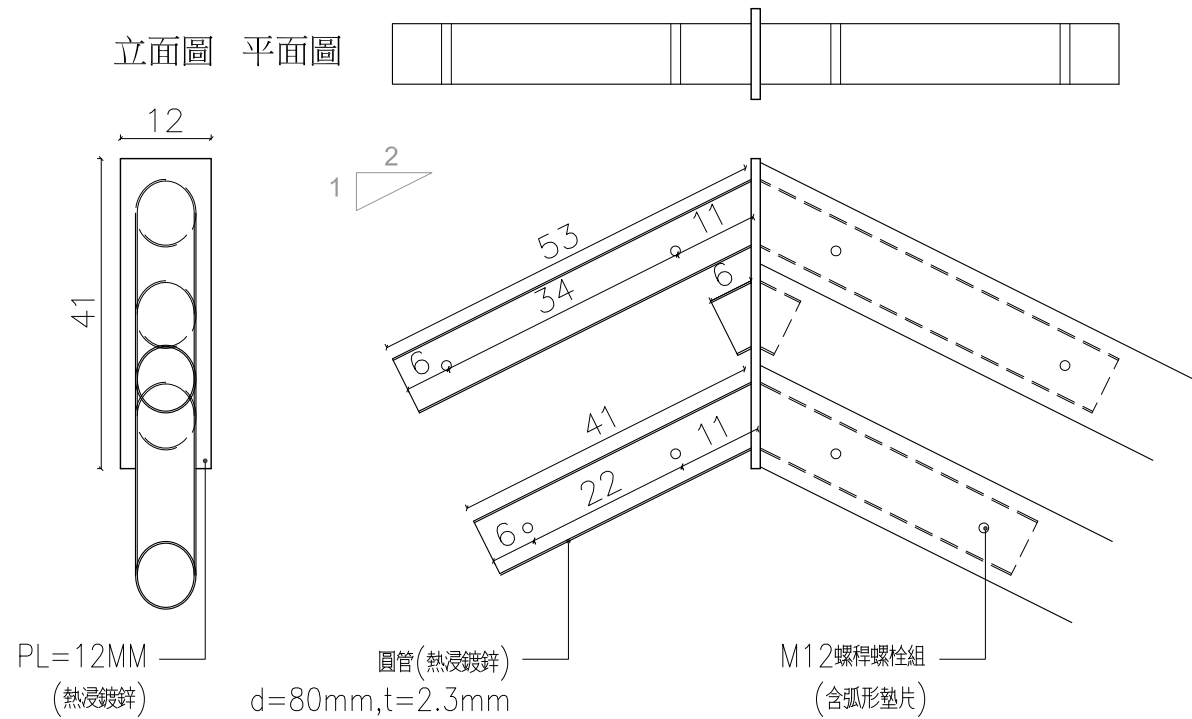
圖號 Drawing No. 張號 Sheet No.

A12-12

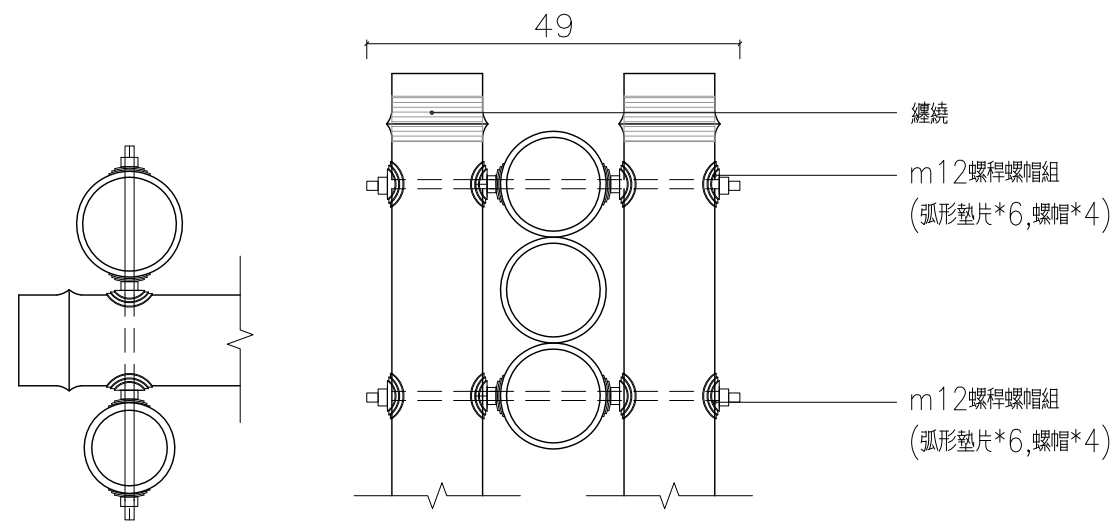
檔案名稱 Filename
\\NAS\Public\進行中業務\六辦公室\台中\烏日
Waldorf School\04-施工圖\CD\03-ACAD\細部設計圖\12-
竹樓詳圖\竹樓細部.dwg



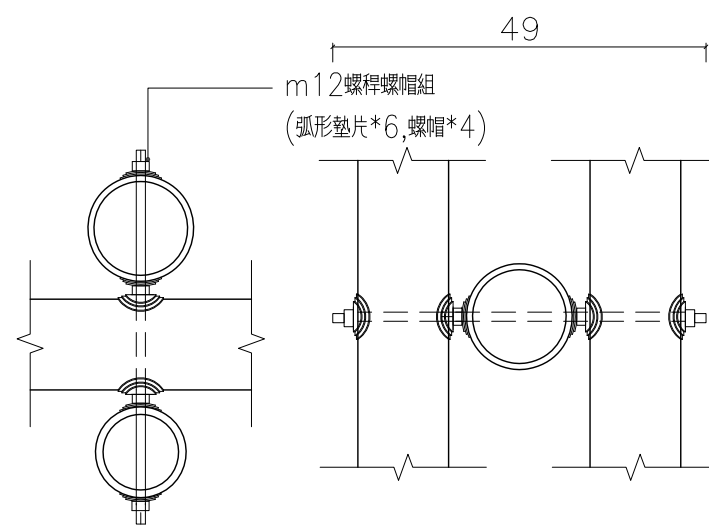
01 接頭B詳圖
S:1/10



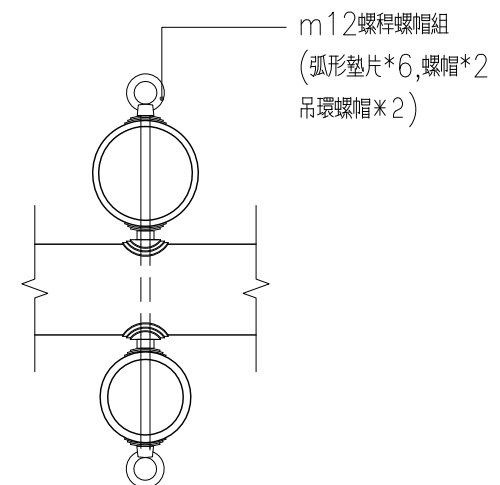
03 接頭D詳圖
S:1/10



02 接頭C詳圖
S:1/10



02 接頭C-2詳圖
S:1/10



02 接頭C-3詳圖
S:1/10

平面圖

立面圖

平面圖

立面圖

平面圖

本圖說應配合其他施工規範說明及合約條件共為工程合約之一部份，有未一致之處，營造廠應遵從較嚴格規定或依建築師會同業主指定辦理；如有未盡事宜或未了解圖說之情形，營造廠應先徵詢建築師意見後再行施作。施工時應注意所持有圖說應為最新修正之資料而據以施工。施工前所有尺寸應做現場查核校對準備。

協同顧問 Consultant

結構設計 / 原型結構事務所
機電設計 / 徐齡琨電機技師事務所

簽章 Stamp

圖名 Drawing Title

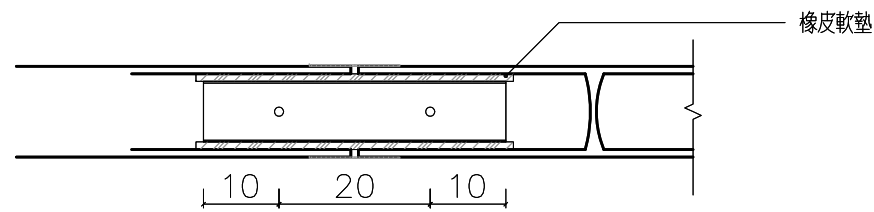
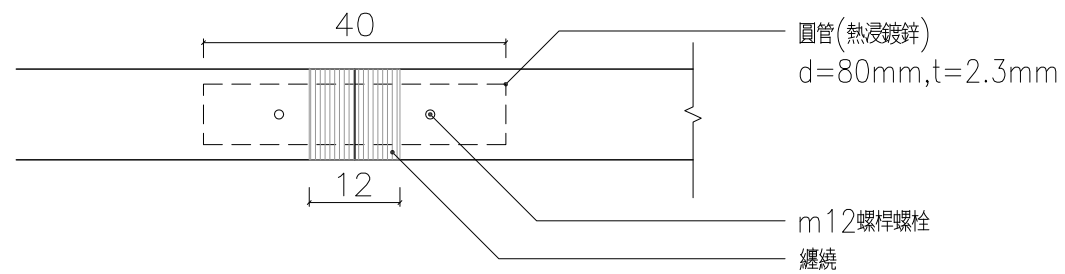
接頭B~D

比例 Scale: A1- 1/5 單位 Units: cm
A3- 1/10

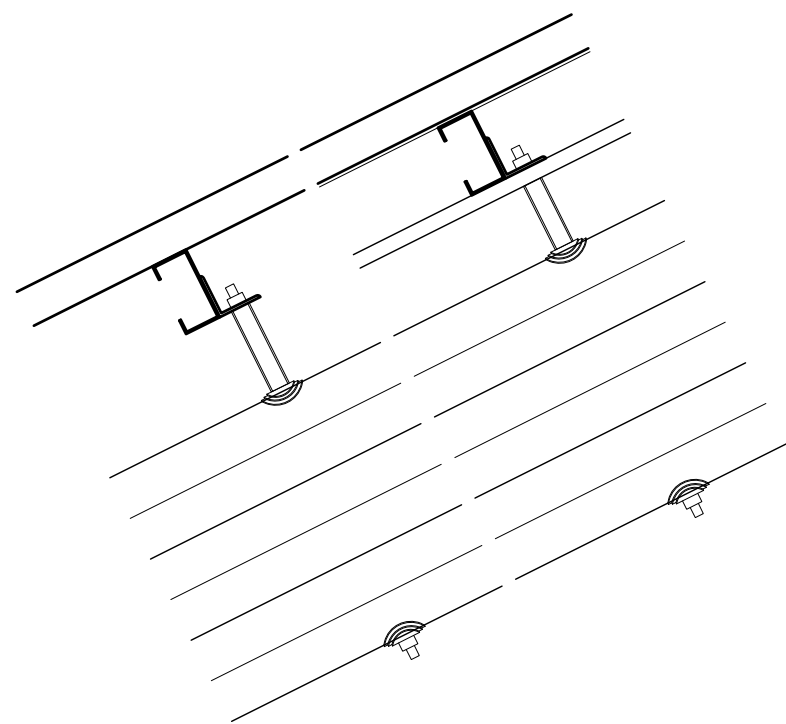
簽名 SIGNATURE	日期 DATE
繪圖 DRAWN:	
核准 APPROVED:	
專案經理 PROJ.MANAGER	
建築師 ARCHITECT	

圖號 Drawing No. 張號 Sheet No.

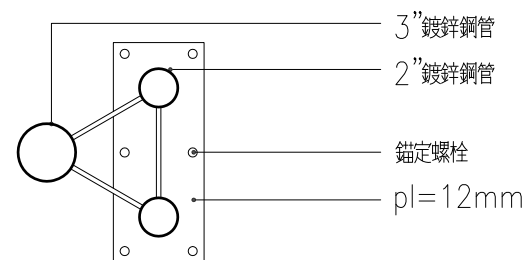
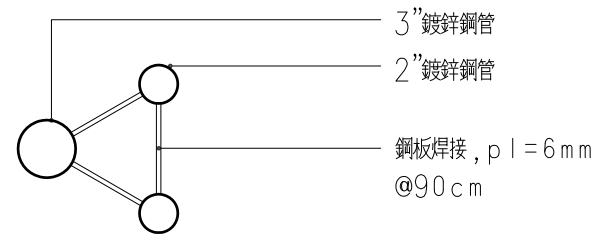
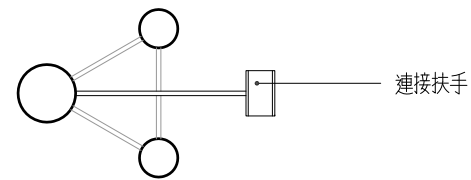
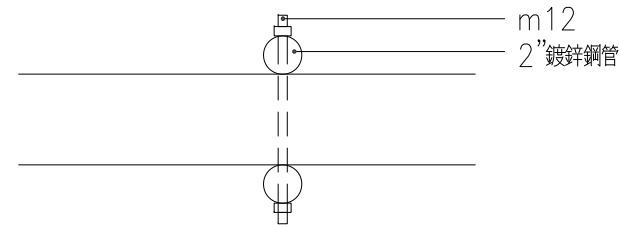
A12-13



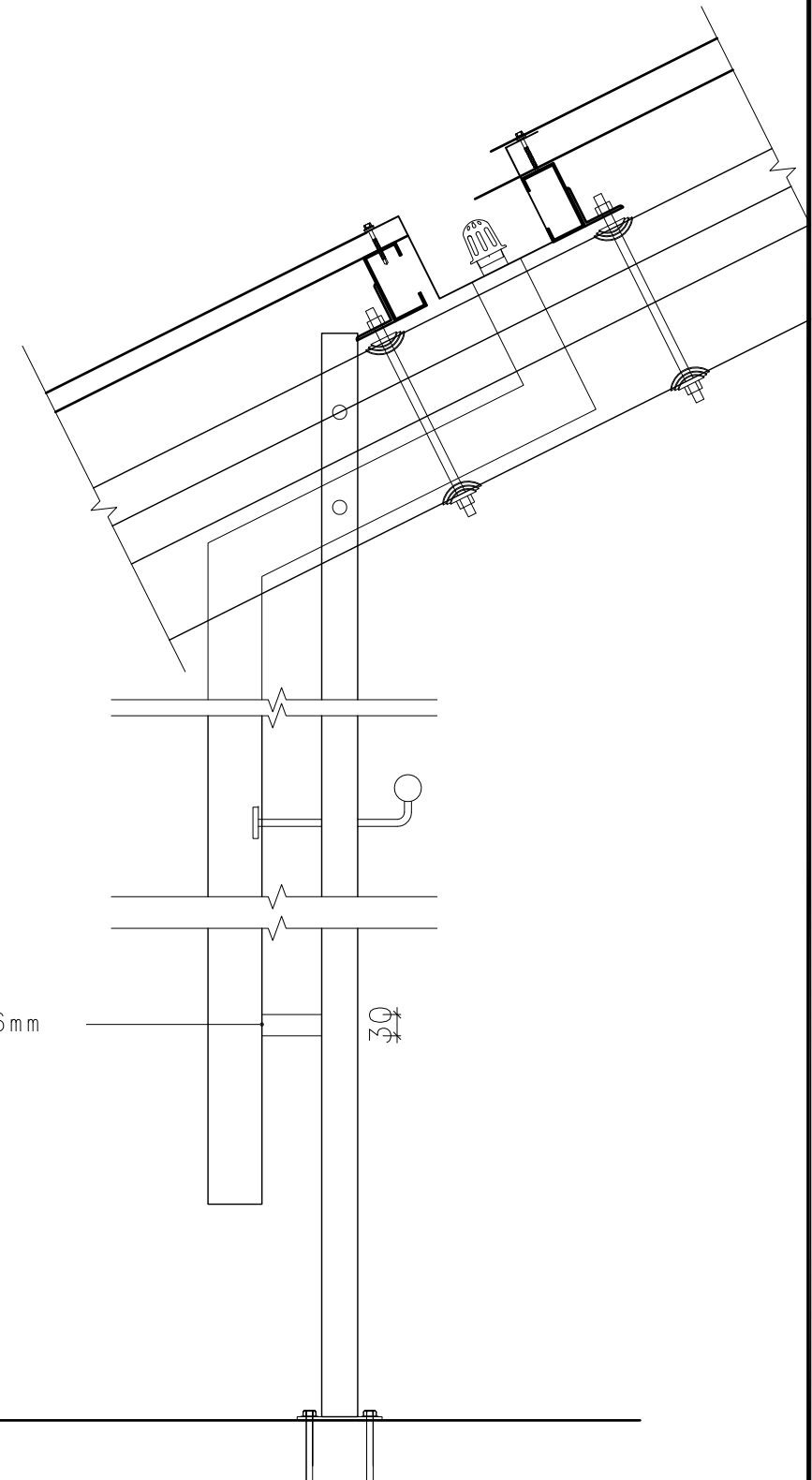
01 接頭D詳圖
S:1/10



02 連接C鋼詳圖
S:1/10



03 樓梯鋼柱詳圖
S:1/10



本圖說應配合其他施工規範說明及合約條件共為工程合約之一部份，有未一致之處，營造廠應遵從較嚴格規定或依建築師會同業主指定辦理；如有未盡事宜或未了解圖說之情形，營造廠應先徵詢建築師意見後再行施作。施工時應注意所持有圖說應為最新修正之資料而據以施工。施工前所有尺寸應做現場查核校對準備。

協同顧問 Consultant

結構設計 / 原型結構事務所
機電設計 / 徐齡琨電機技師事務所

簽章 Stamp

圖名 Drawing Title

竹柱與翼牆連接詳圖
斜拉桿接頭詳圖

比例 Scale: A1- 1/5 單位 Units: cm
A3- 1/10

簽名 SIGNATURE	日期 DATE
繪圖 DRAWN:	
核准 APPROVED:	
專案經理 PROJ.MANAGER	
建築師 ARCHITECT	

圖號 Drawing No. 張號 Sheet No.

A12-14

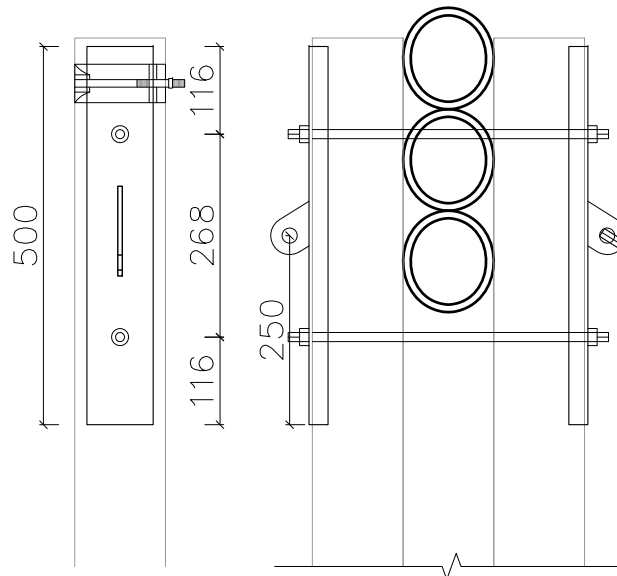
檔案名稱 Filename
\\NAS\Public\進行中業務\六辦公室\台\烏日
Waldorf School\04-施工圖-CD\03-ACAD\細部設計圖\12-
竹樓詳圖\竹樓細部.dwg

鋼板6mm(熱浸鍍鋅)
4"鍍鋅圓管平行管壁切三等份

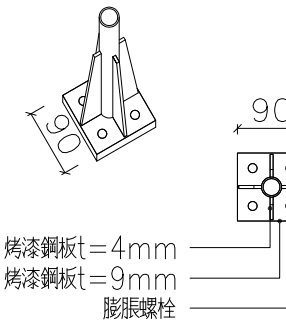
平面圖

m12螺桿

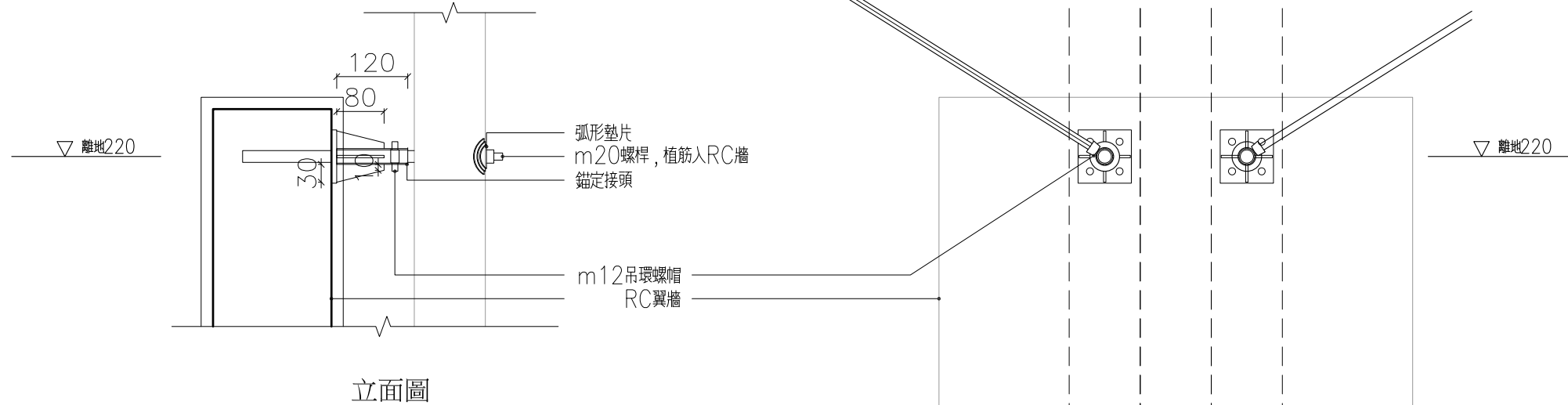
立面圖



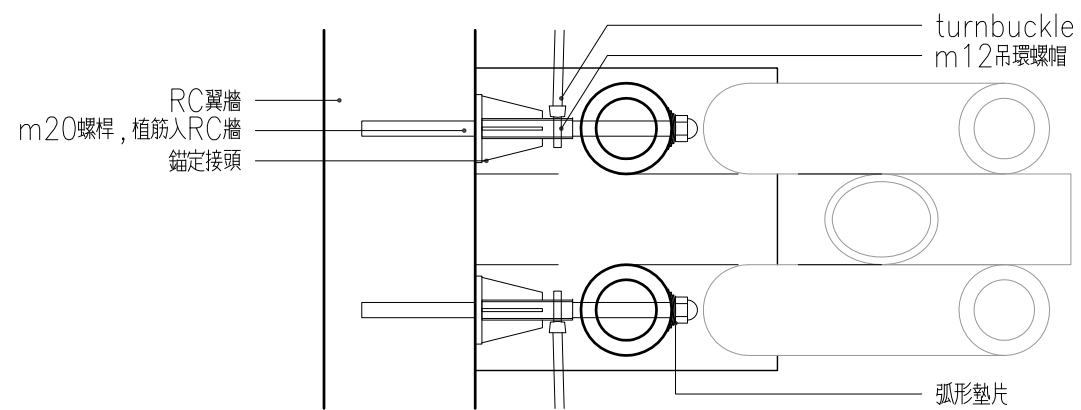
01 斜拉桿詳圖
S:1/10



02 錨定接頭詳圖
S:1/10



立面圖



平面圖

03 竹柱翼牆連接詳圖
S:1/10

工程名稱 Project

華德福大地
實驗教育機構校舍興建工程

工程編號 Job No. 1505

圖說修正與備註 Revision & Remark
次別 No. 日期 Date

本圖說應配合其他施工規範說明及合約條件共為工程合約之一部份，有未一致之處，營造廠應遵從較嚴格規定或依建築師會同業主指定辦理；如有未盡事宜或未了解圖說之情形，營造廠應先徵詢建築師意見後再行施作。施工時應注意所持有圖說應為最新修正之資料而據以施工。施工前所有尺寸應做現場查核校對準備。

協同顧問 Consultant

結構設計 / 原型結構事務所
機電設計 / 徐齡琨電機技師事務所

簽章 Stamp

圖名 Drawing Title

通風採光塔詳圖

比例 Scale: A1- 1/10 單位 Units: cm
A3- 1/20

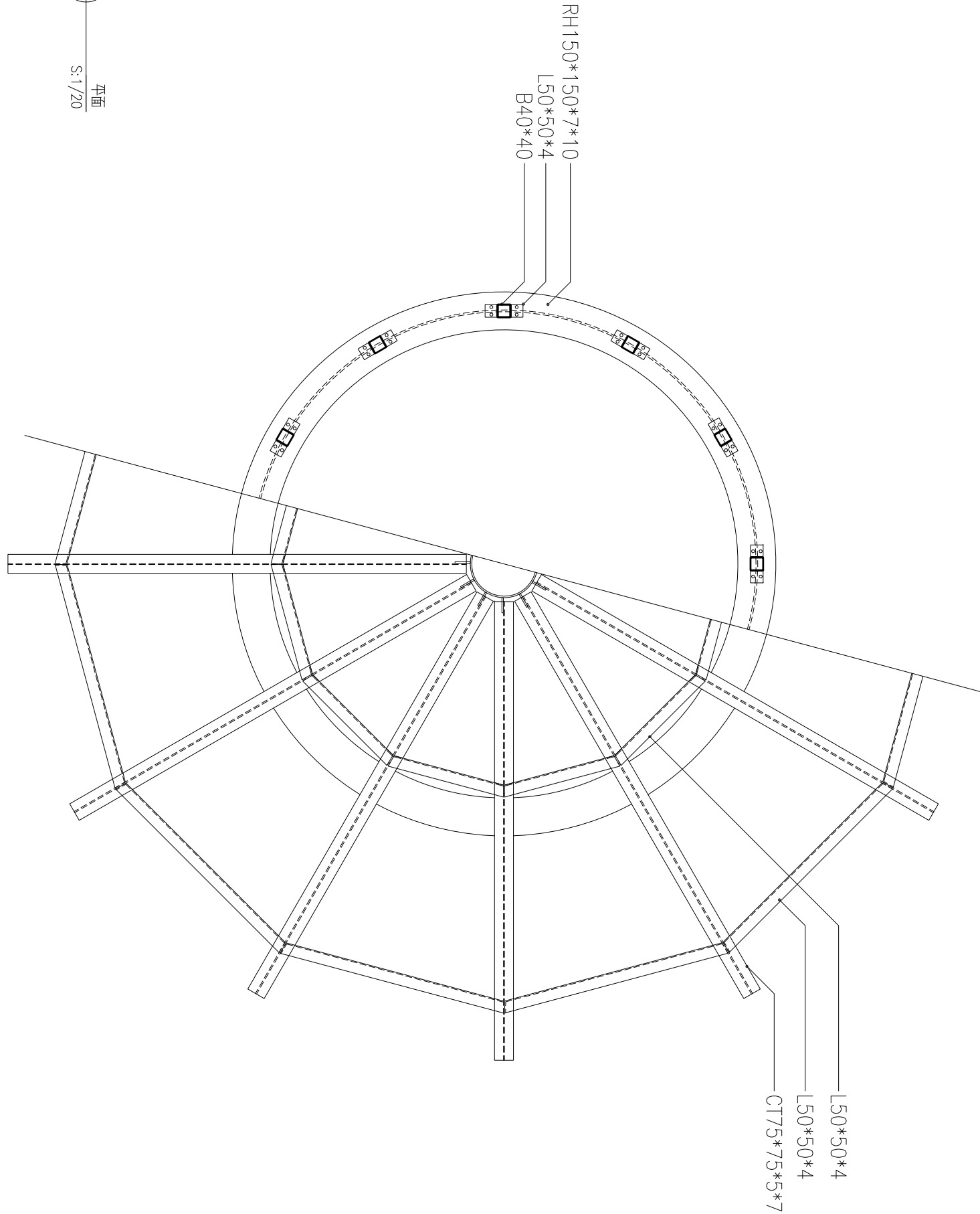
簽名 SIGNATURE	日期 DATE
繪圖 DRAWN:	
核准 APPROVED:	
專案經理 PROJ.MANAGER	
建築師 ARCHITECT	

圖號 Drawing No. 張號 Sheet No.

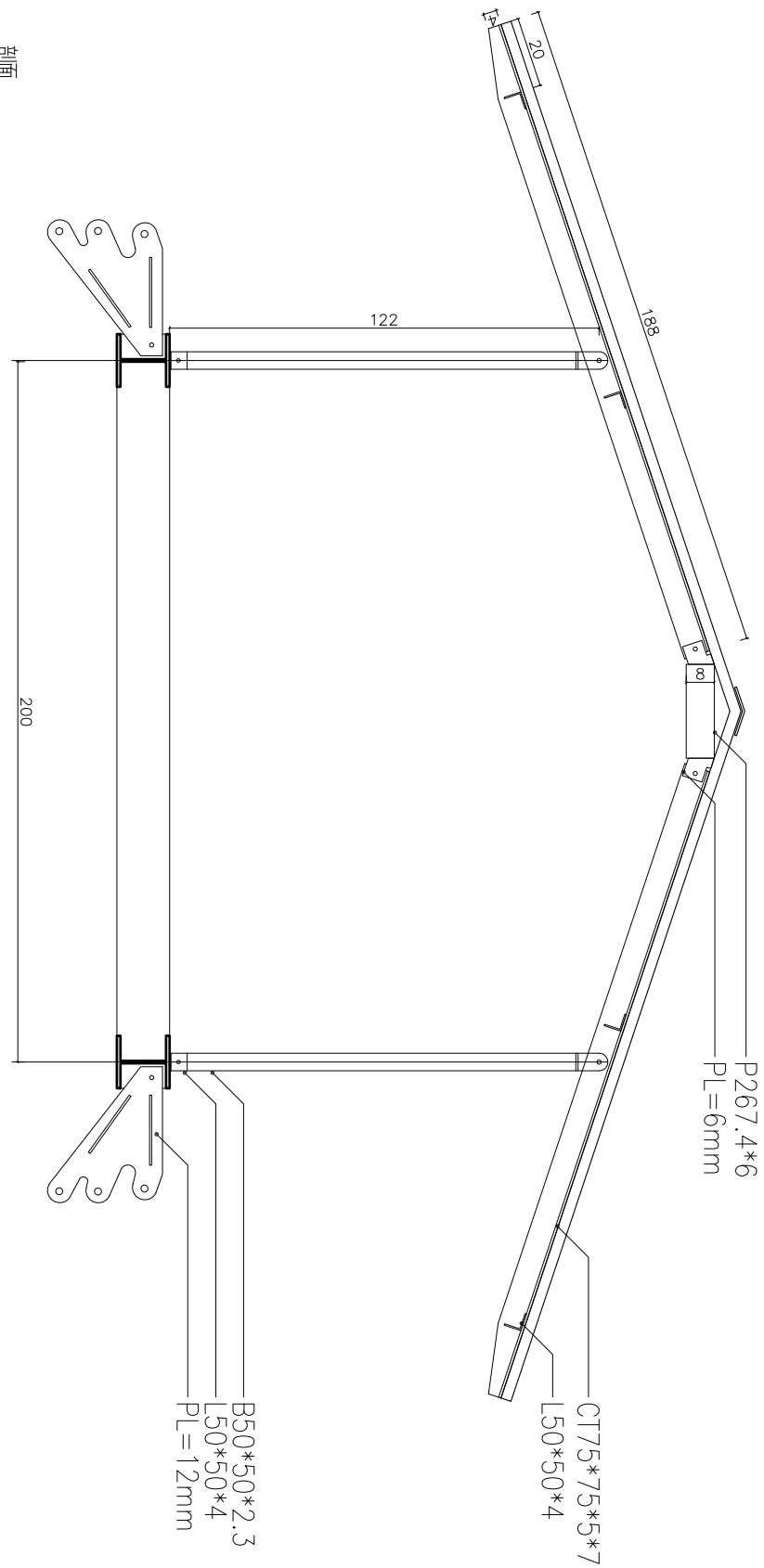
A12-15

檔案名稱 Filename
\\NAS\Public\進行中業務\六辦公室內\烏日
Waldorf School\04-施工圖-CD\03-ACAD\細部設計圖\12-
竹構詳圖\竹構細部.dwg

01
平面
S:1/20



02
剖面
S:1/20



本圖說應配合其他施工規範說明及合約條件共為工程合約之一部份，有未一致之處，營造廠應遵從較嚴格規定或依建築師會同業主指定辦理；如有未盡事宜或未了解圖說之情形，營造廠應先徵詢建築師意見後再行施作。施工時應注意所持有圖說應為最新修正之資料而據以施工。施工前所有尺寸應做現場查核對準。

協同顧問 Consultant

結構設計 / 原型結構事務所
機電設計 / 徐齡琨電機技師事務所

簽章 Stamp

圖名 Drawing Title

接頭F詳圖

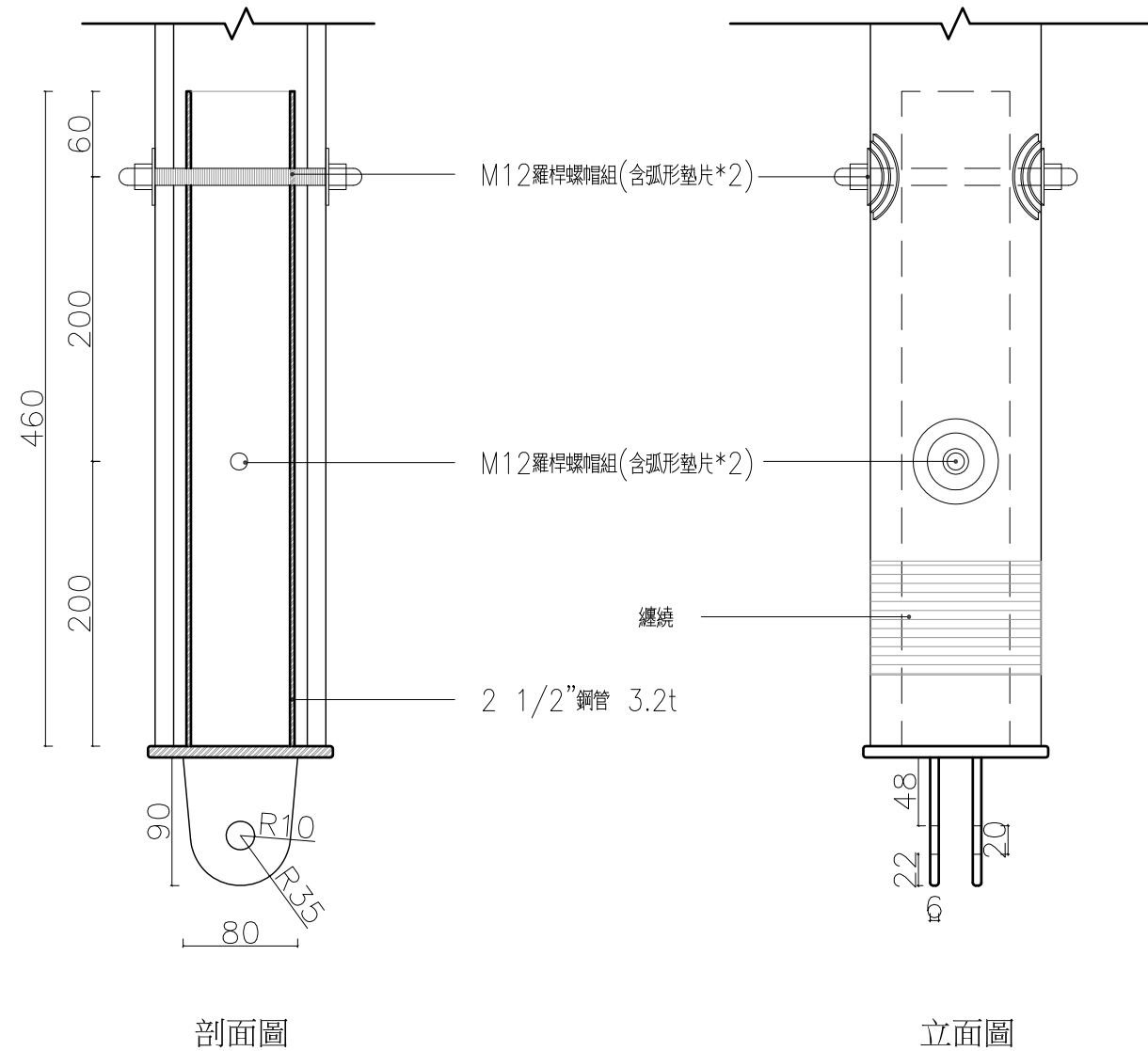
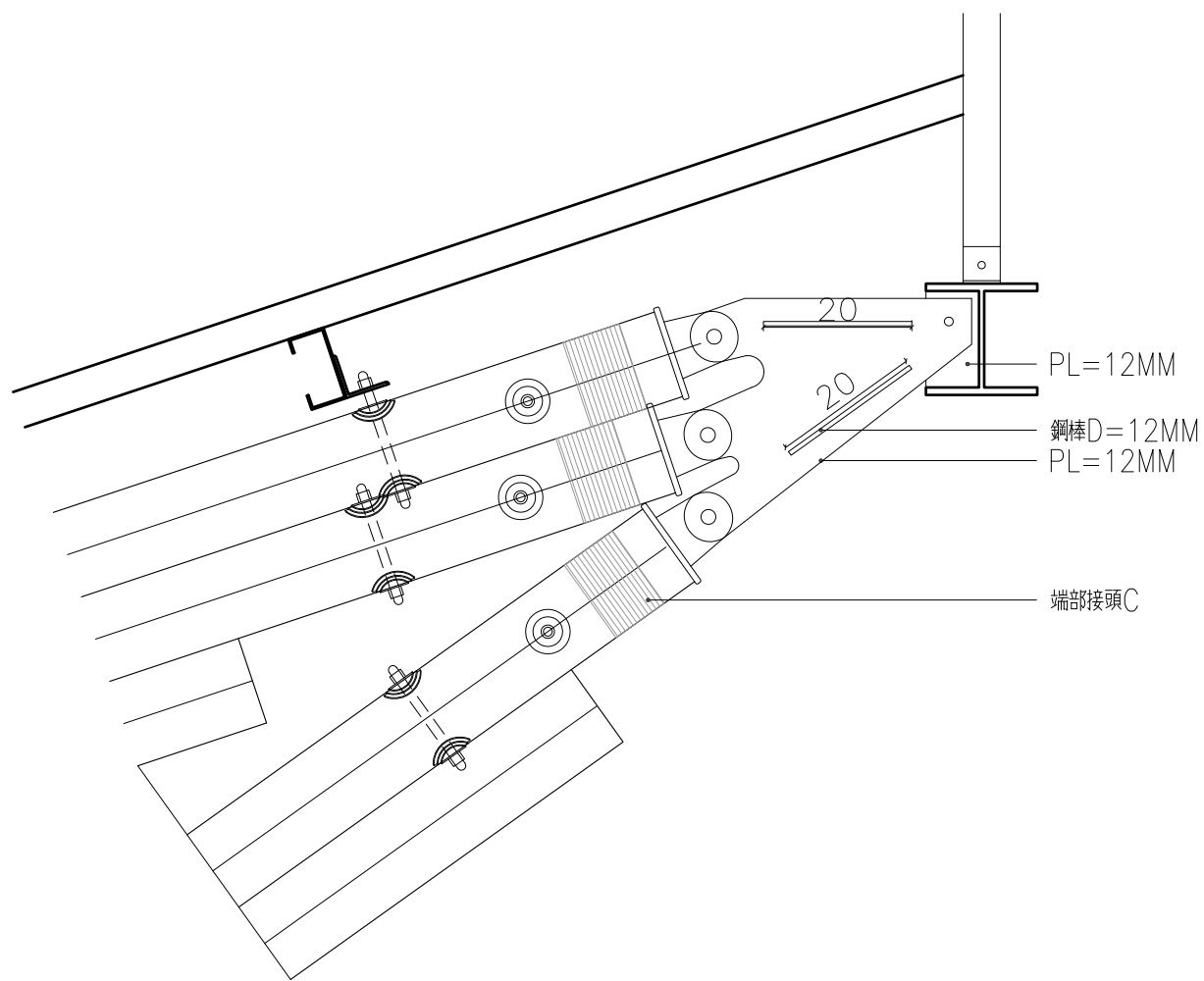
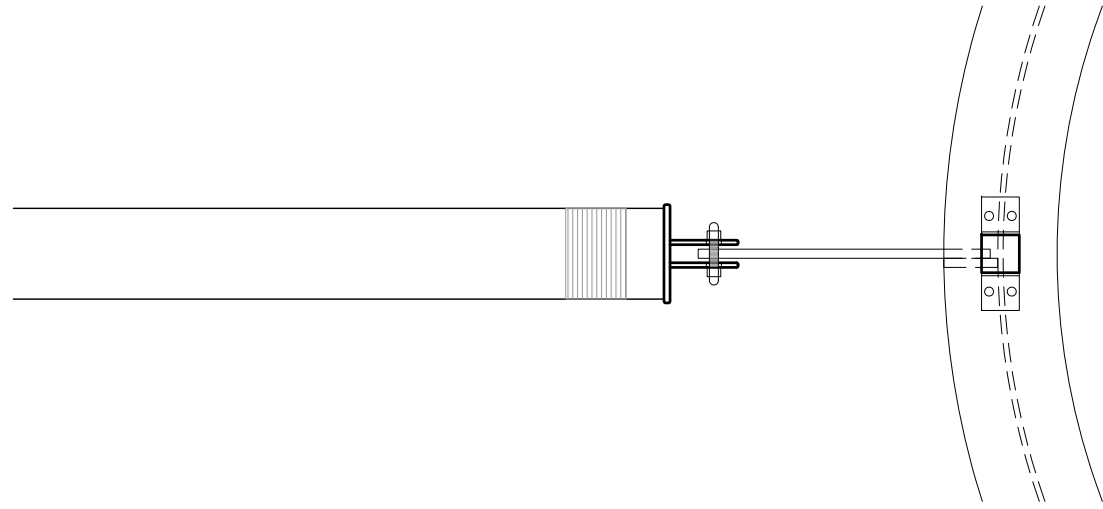
比例 Scale: A1- 1/5 單位 Units: cm
A3- 1/10

簽名 SIGNATURE	日期 DATE
繪圖 DRAWN:	
核准 APPROVED:	
專案經理 PROJ.MANAGER	
建築師 ARCHITECT	

圖號 Drawing No. 張號 Sheet No.

A12-16

檔案名稱 Filename
\\NASPublic\進行中業務\六辦公室\中島日
Waldorf School\04-施工圖-CD\03-ACAD\細部設計圖\12-
竹樓詳圖\竹樓細部.dwg



01 接頭F詳圖
S:1/10

02 端部接頭C
S:1/5