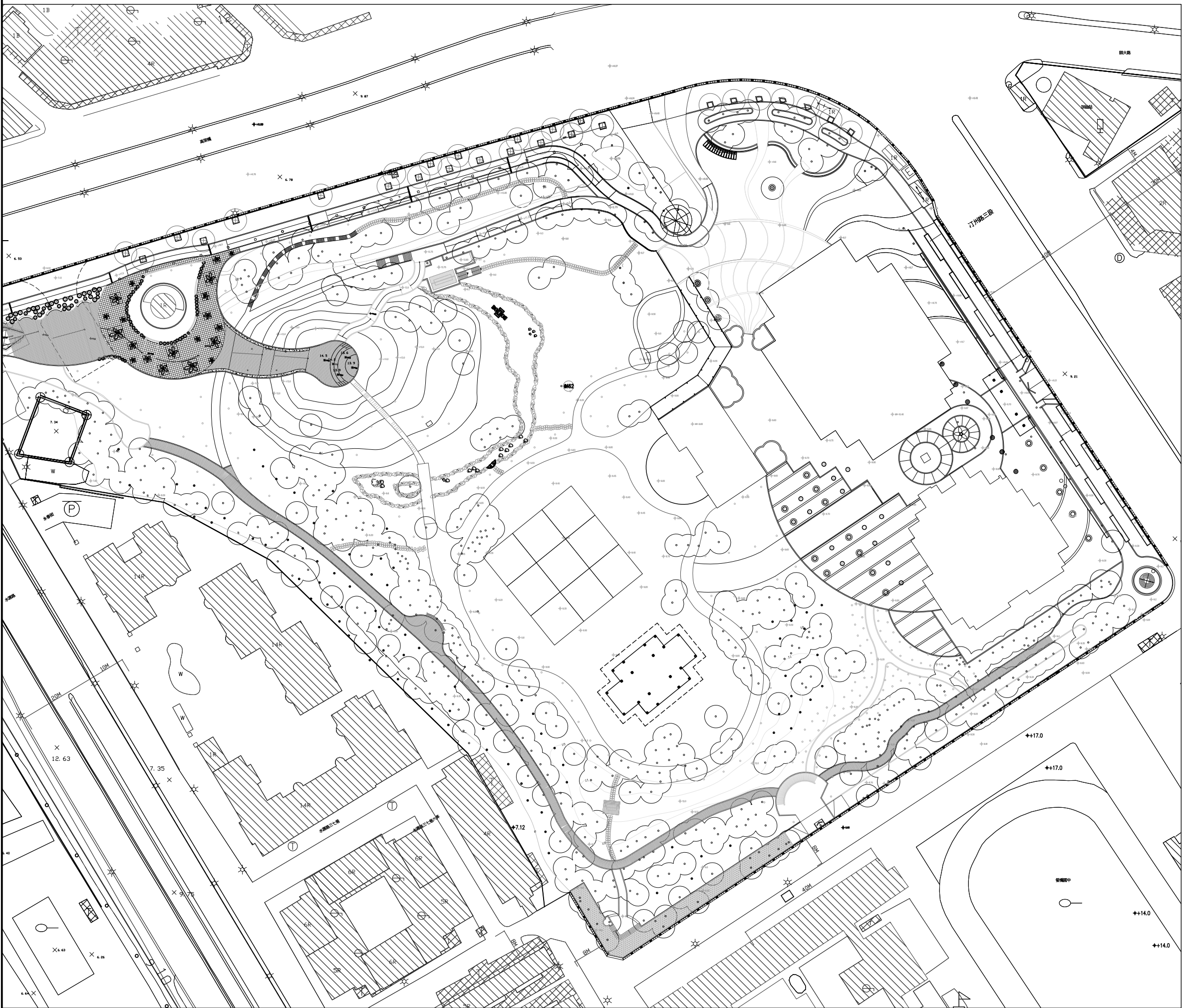


台北客家義民祭主祭台



主祭台圖說索引表

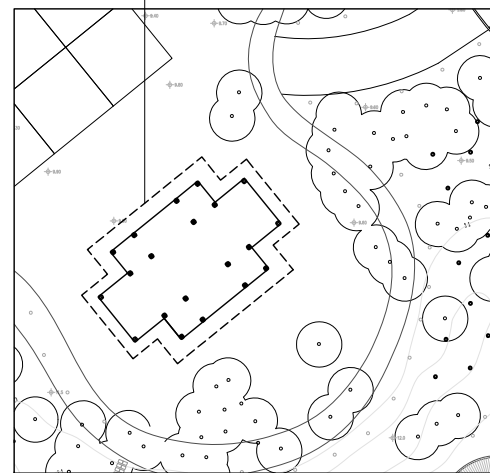
頁數	圖號	圖別
1	A0-1	圖目錄、位置圖
2	A1-1	一樓平面圖
3	A1-2	屋頂平面圖
4	A1-3	(高)第一、二層竹樑平面圖
5	A1-4	(高)第三、四層竹樑平面圖
6	A1-5	(高)第五、六層竹樑平面圖
7	A1-6	(高)第七、八層竹樑平面圖
8	A1-7	(高)第九、十層竹樑平面圖
9	A1-8	(高)第十一層竹樑平面圖
10	A1-9	(低)第一、二層竹樑平面圖
11	A1-10	(低)第三、四層竹樑平面圖
12	A1-11	(低)第五、六層竹樑平面圖
13	A1-12	(低)第七層竹樑平面圖
14	A2-1	長、短向剖面圖
15	S1-1	一層結構平面圖
16	S1-2	屋頂結構平面圖
17	S1-3	構架剖面圖
18	S2-1	細部詳圖一
19	S2-2	細部詳圖二
20	E1-1	燈具配置圖
21	E1-2	燈具配置圖(2)
22	F1-1	一層消防平面圖

說明:

修訂	修訂者

大藏聯合
建築師事務所

滴水面積463.68m²



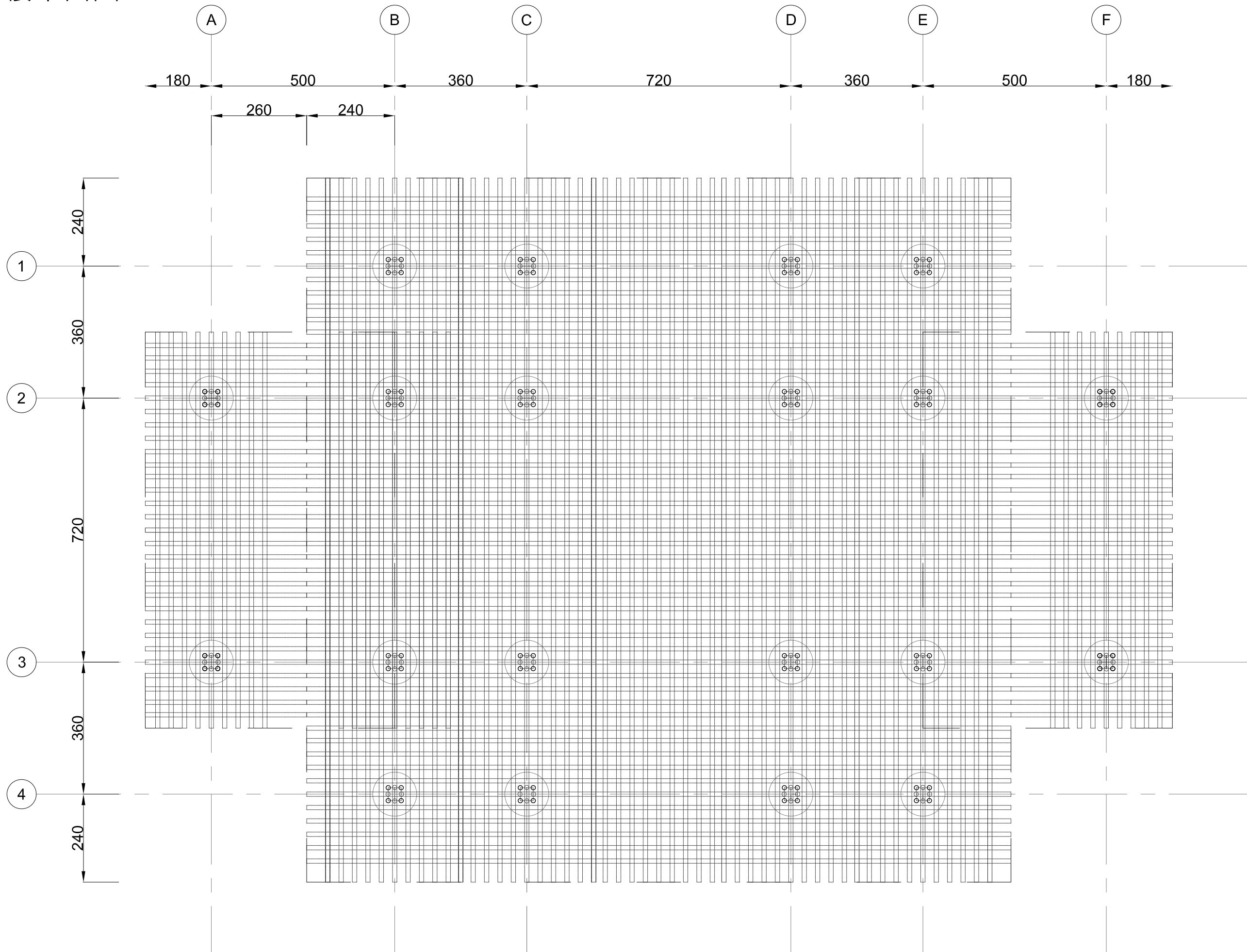
圖名:
圖目錄、位置圖

繪圖日期:

繪圖者:

圖號: A0-1

一樓平面圖



台北客家義民祭主祭台

說明:

修訂	修訂者

大藏聯合
建築師事務所

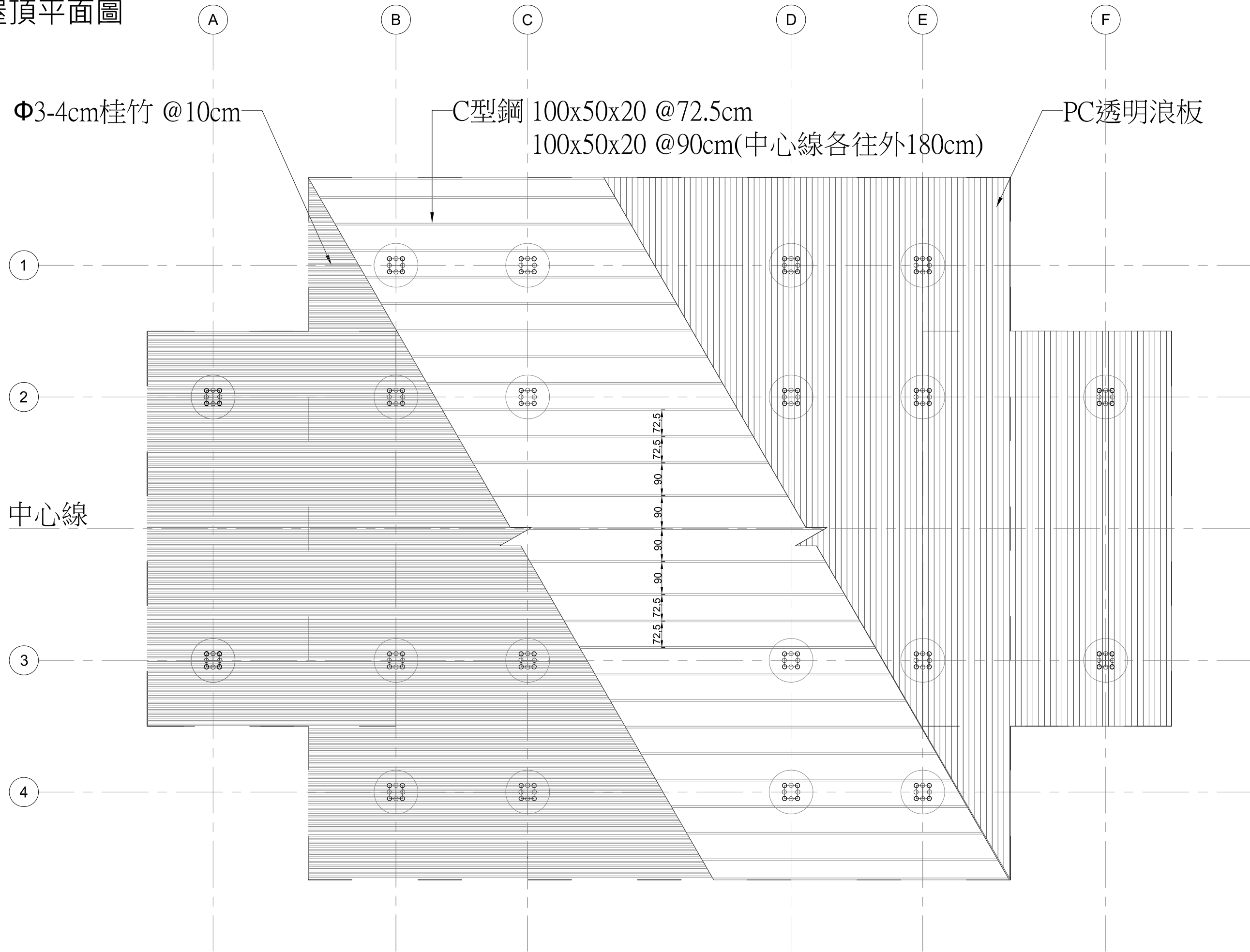
圖名:
一樓平面圖

繪圖日期:

繪圖者:

圖號:
A1-1

屋頂平面圖



台北客家義民祭主祭台

說明:

修訂	修訂者

大藏聯合
建築師事務所

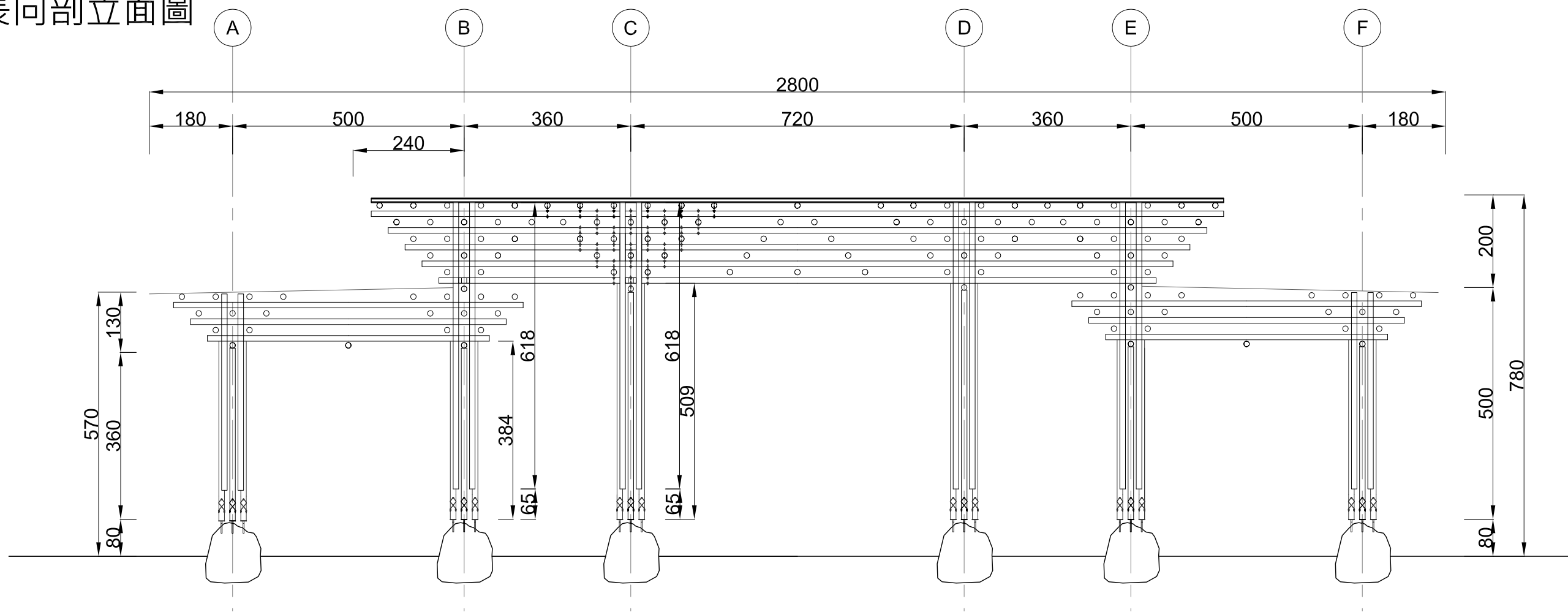
圖名:
屋頂平面圖

繪圖日期:

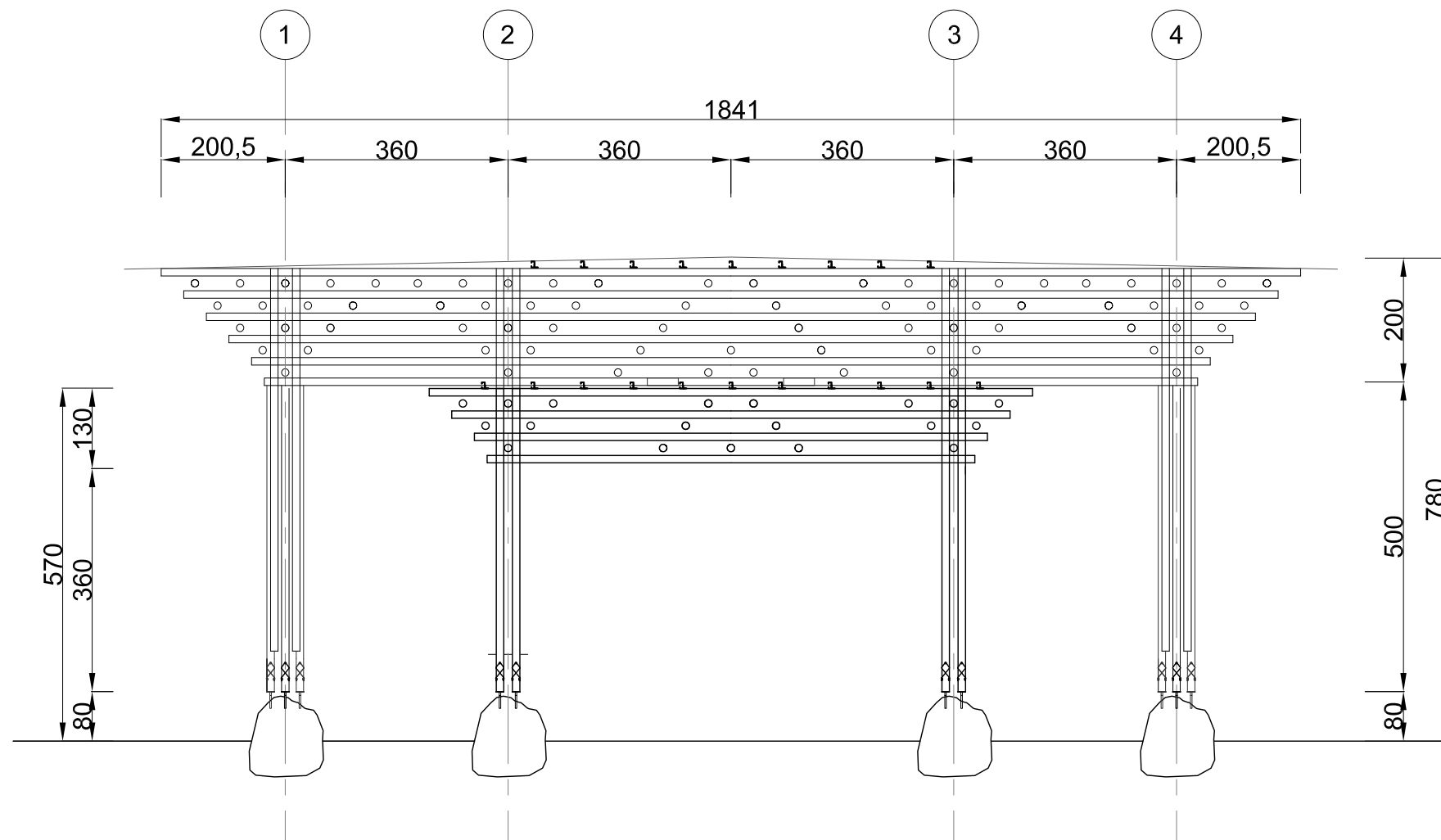
繪圖者:

圖號:
A1-2

長向剖立面圖



短向剖立面圖



說明:

修訂	修訂者

大藏聯合
建築師事務所

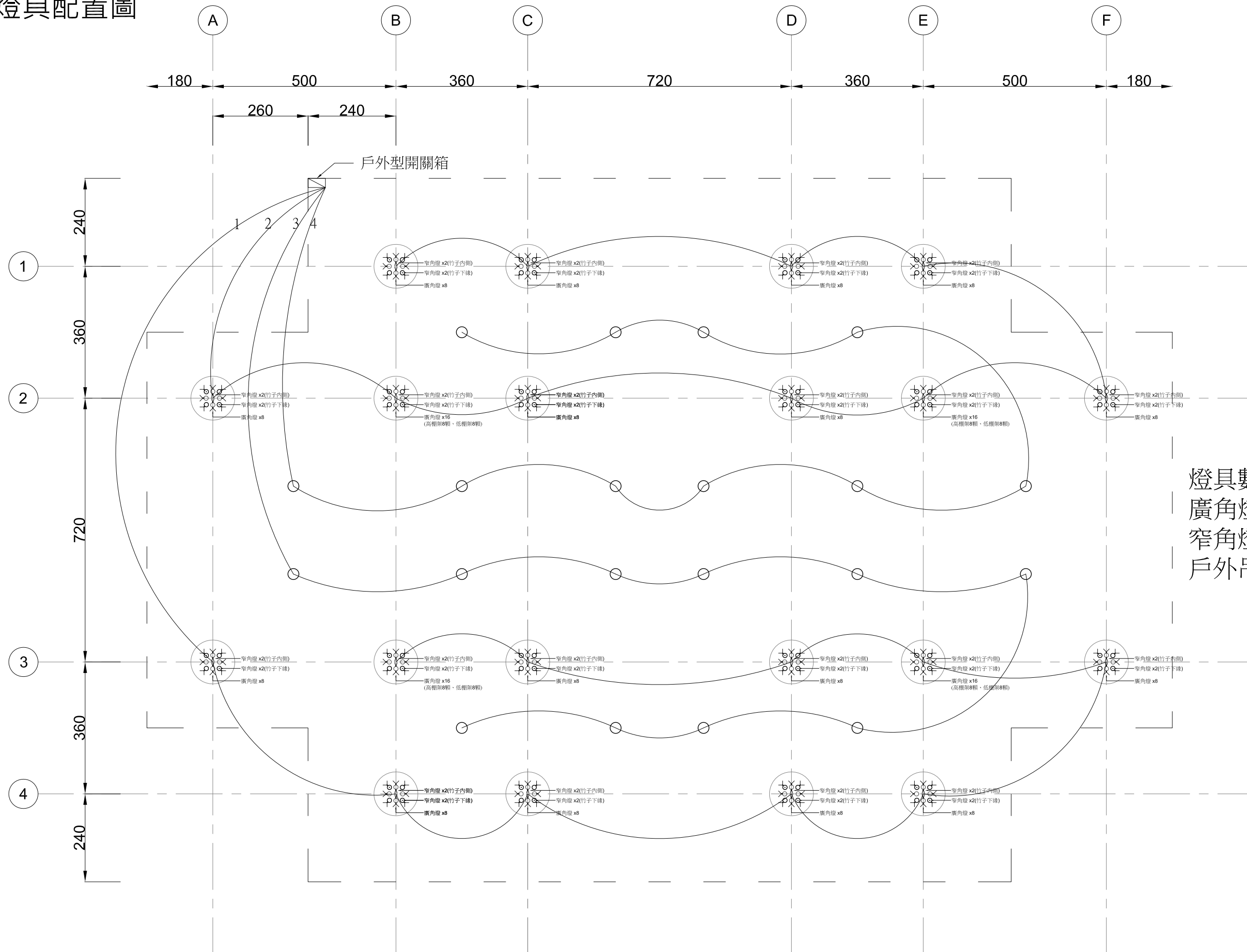
圖名:
長、短向剖立面圖

繪圖日期:

繪圖者:

圖號: A2-1

燈具配置圖



燈具數量:
 廣角燈 176顆
 窄角燈 80顆
 戶外吊燈 20顆

台北客家義民祭主祭台

說明:

修訂	修訂者

大藏聯合
 建築師事務所

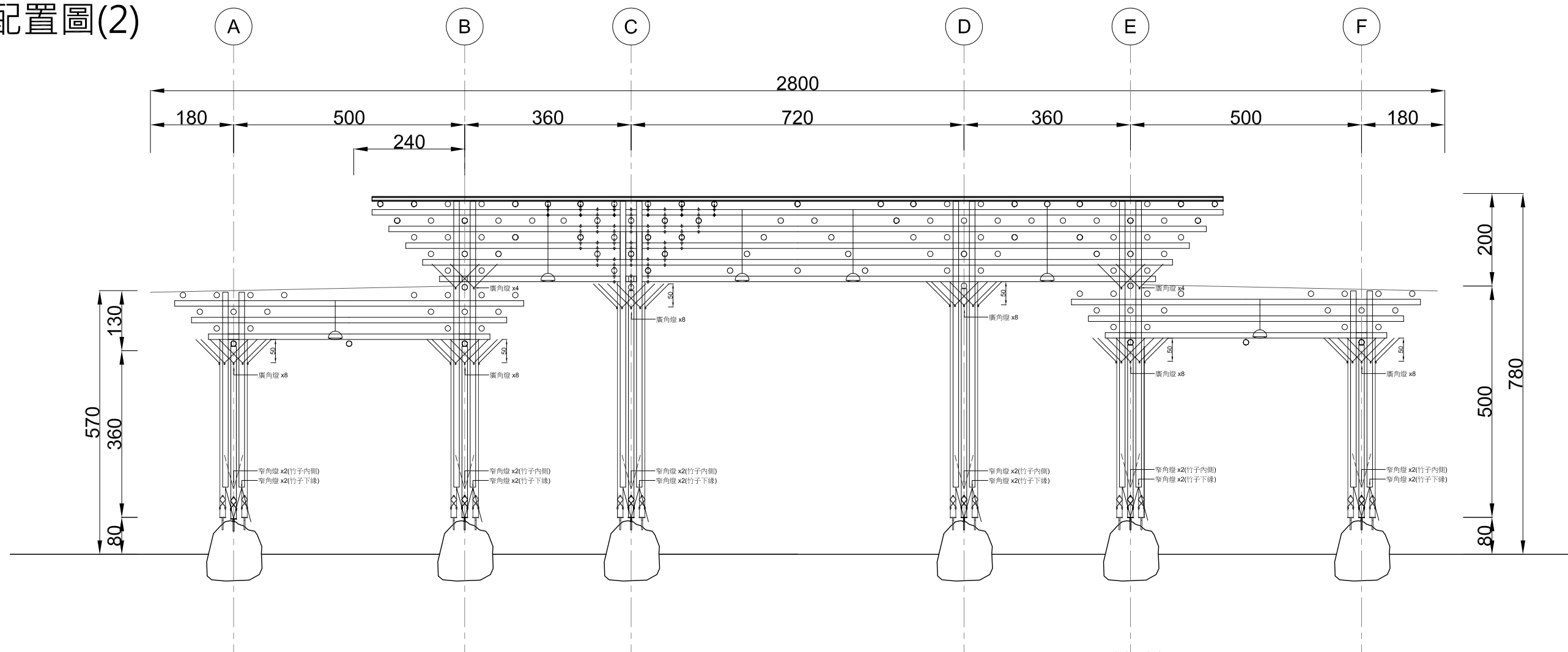
圖名:
 燈具配置圖

繪圖日期:

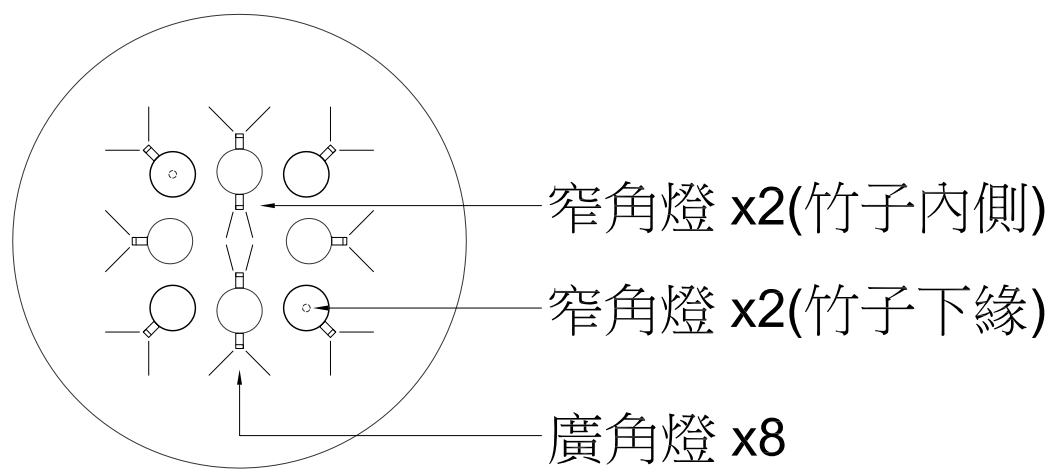
繪圖者:

圖號:
 E1-1

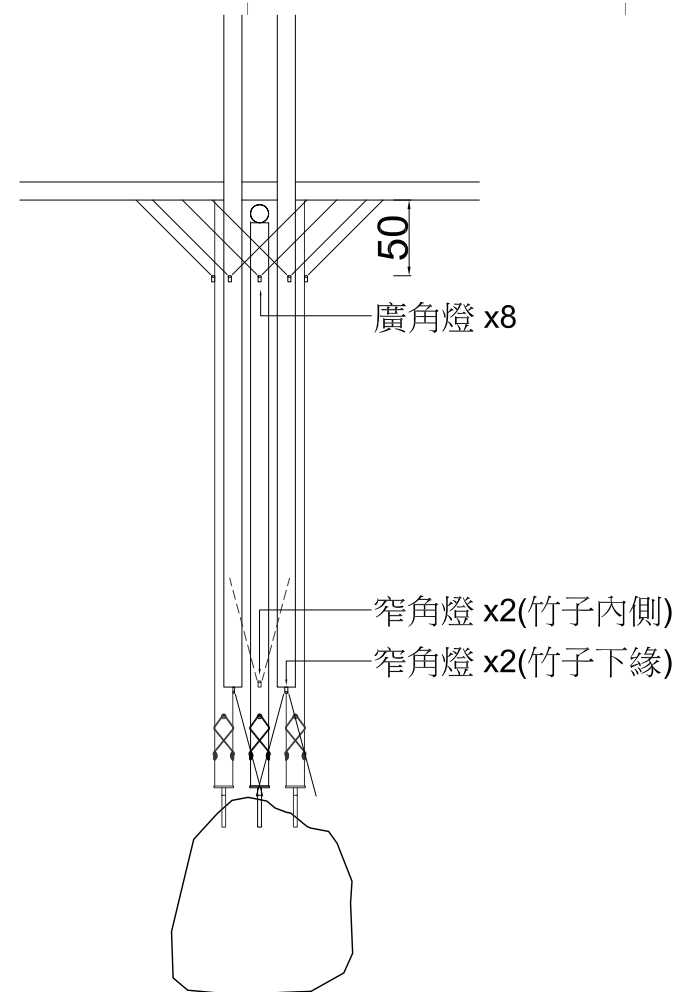
燈具配置圖(2)



燈具平面圖



燈具立面圖



說明:

修訂	修訂者

大藏聯合
建築師事務所

圖名:
燈具配置圖(2)

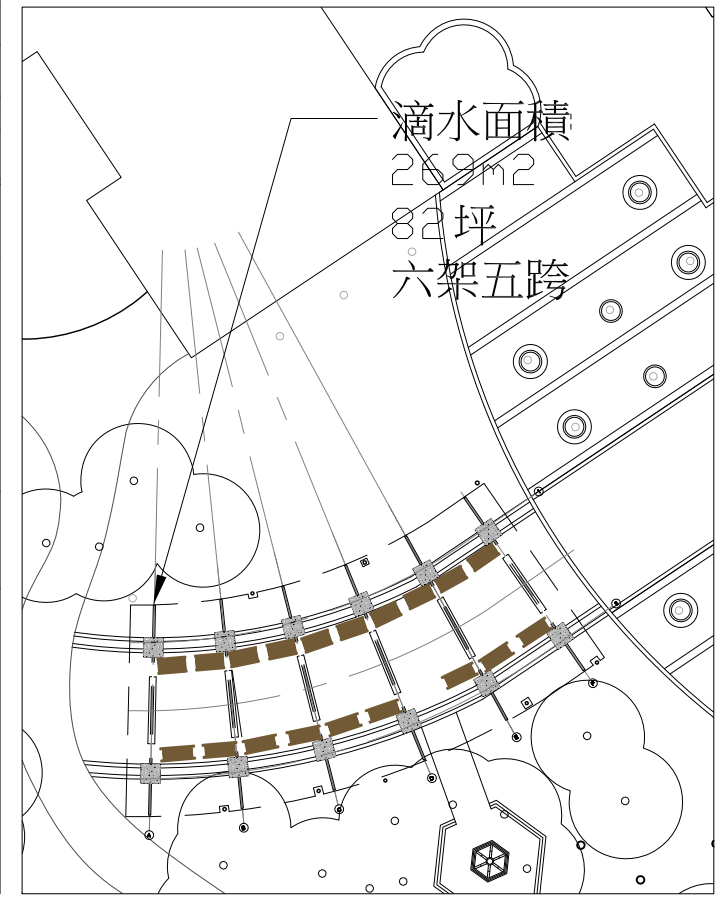
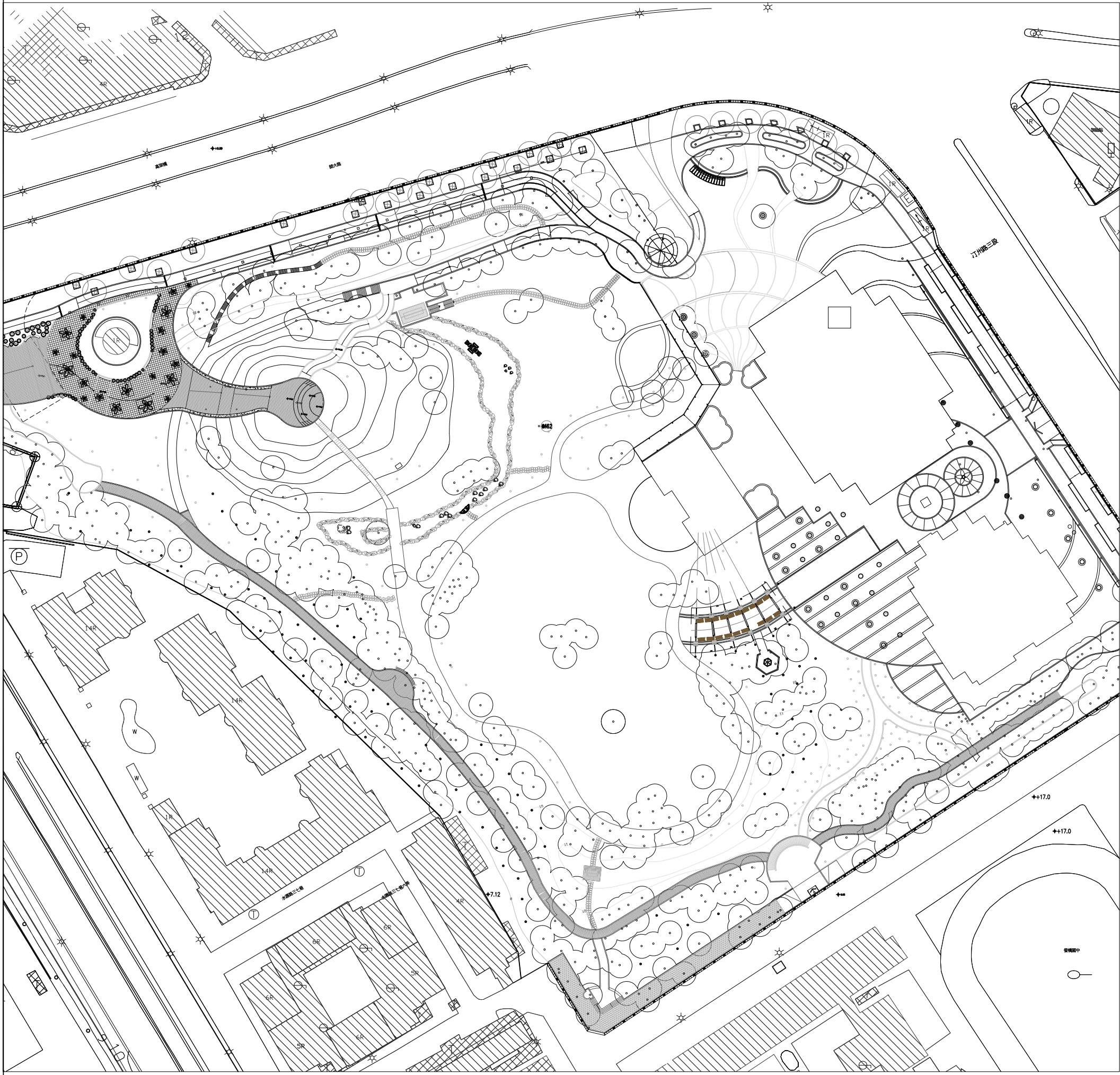
繪圖日期:

繪圖者:

圖號: E1-2

竹棚圖說索引表

頁數	圖號	圖別
1	A0-1	圖目錄、位置圖
2	A1-1	一樓平面圖
3	A1-2	屋頂平面圖
4	A2-1	短向剖面圖
5	A2-2	長向剖面圖
6	A3-1	細部詳圖一
7	A3-2	細部詳圖二
8	A3-3	細部詳圖三
9	E1-1	燈具配線圖
10	F-01	圖名索引、圖例數量表、點數表及設備說明
11	F-02	一層消防平面圖



滴水面積
269m²
82坪
六架五跨

說明:

修訂 修訂者

大藏聯合
建築師事務所

圖名:
A0-1 圖目錄
位置圖

繪圖日期:

繪圖者:

圖號:

說明:

修訂	修訂者

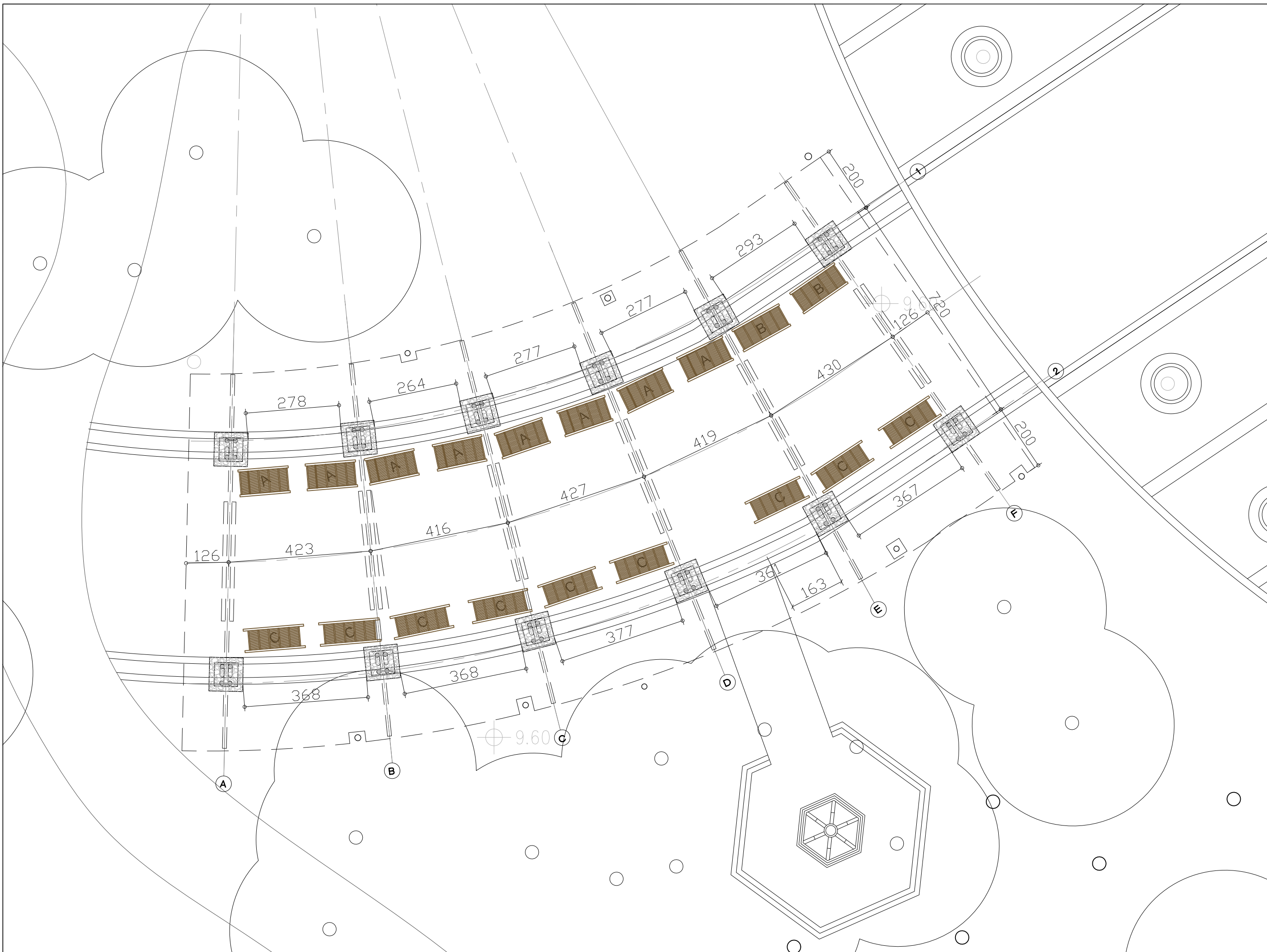
大藏聯合
建築師事務所

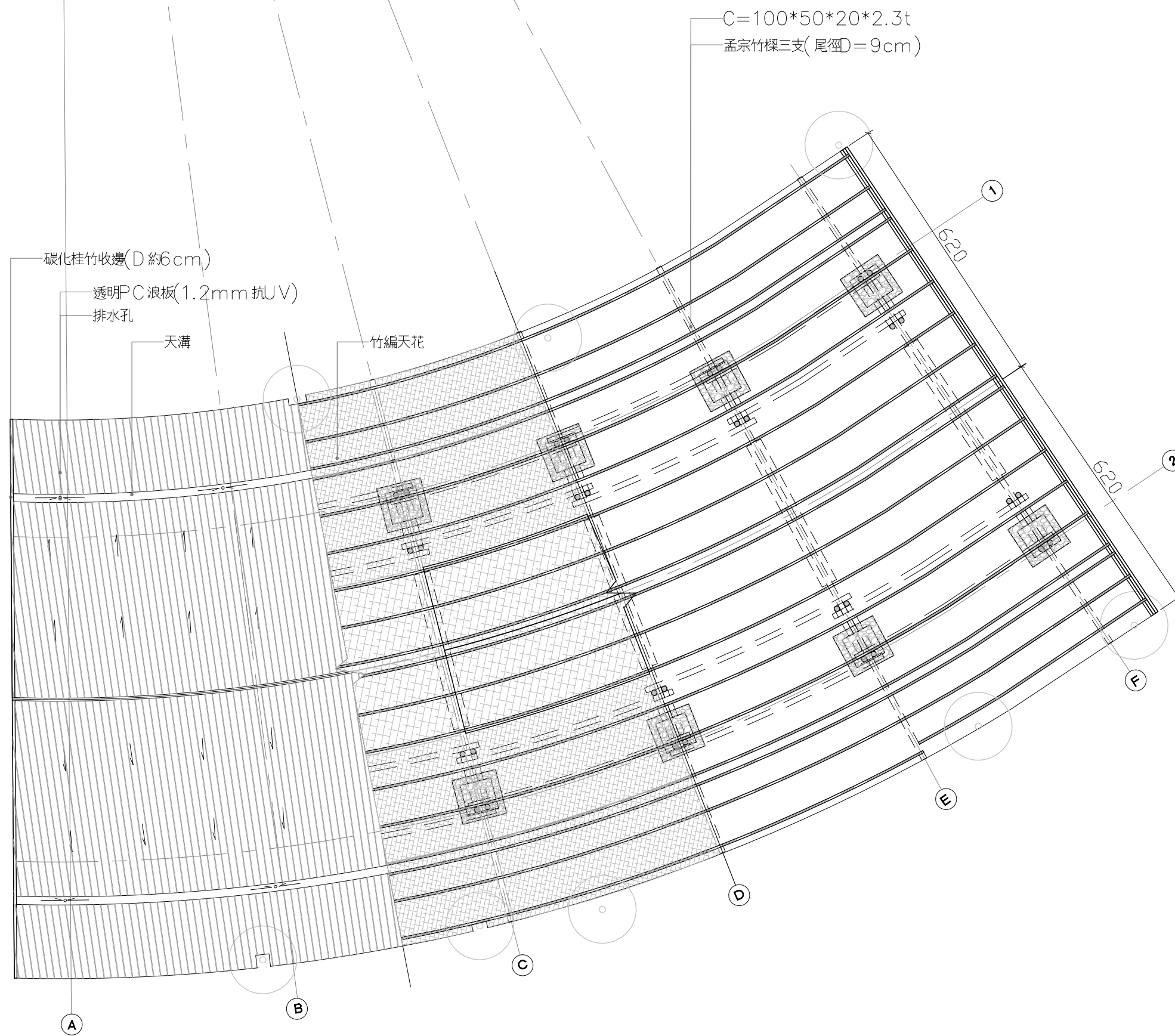
圖名:
A1-1 一樓平面圖
Scale: 1/100
Unit: cm

繪圖日期:

繪圖者:

圖號:





說明:

修訂	修訂者

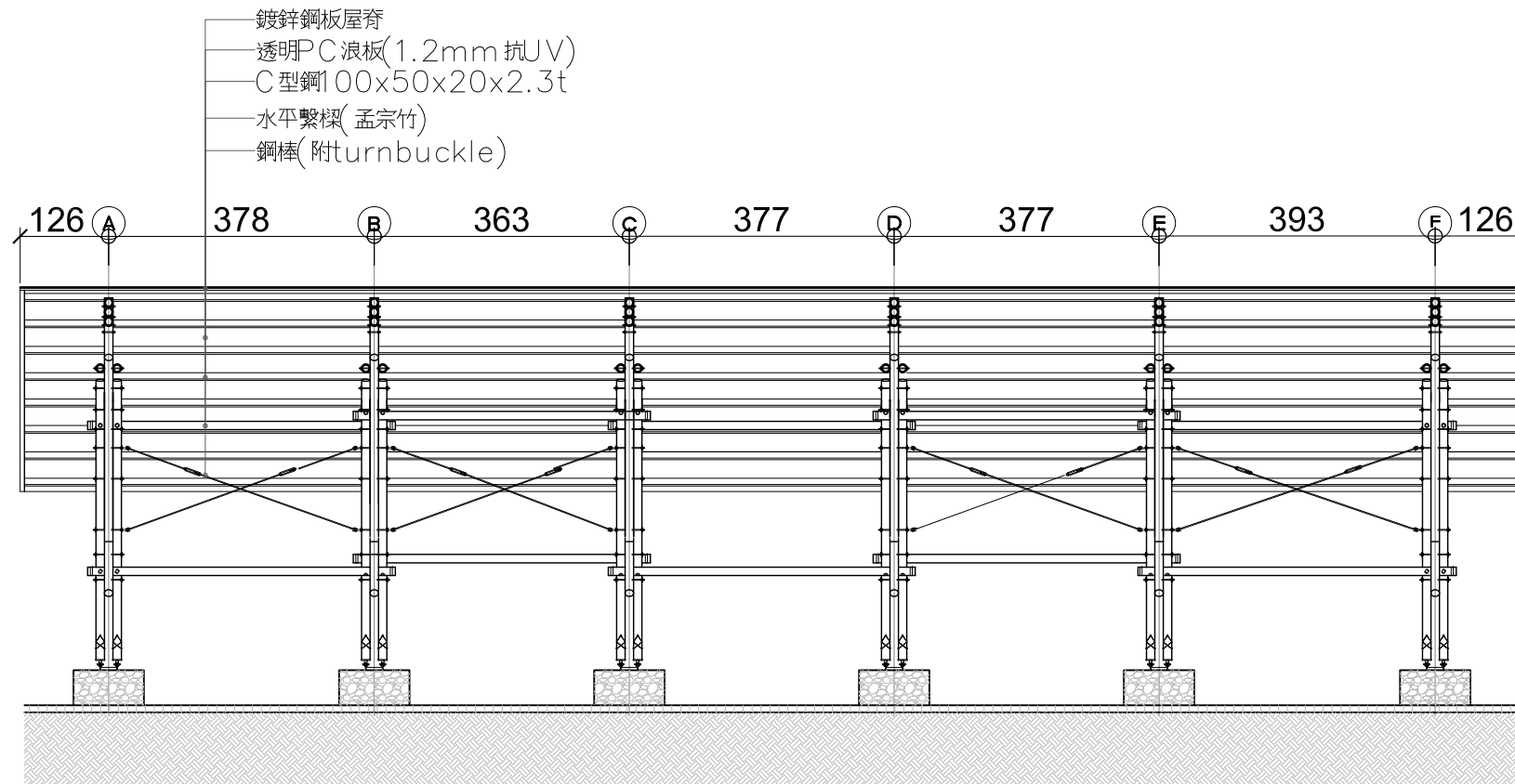
大藏聯合
建築師事務所

圖名:
A1-2 屋頂平面圖
Scale: 1/100
Unit:cm

繪圖日期:

繪圖者:

圖號:



1 長向立剖面
A3 S=1:100

說明:

修訂	修訂者

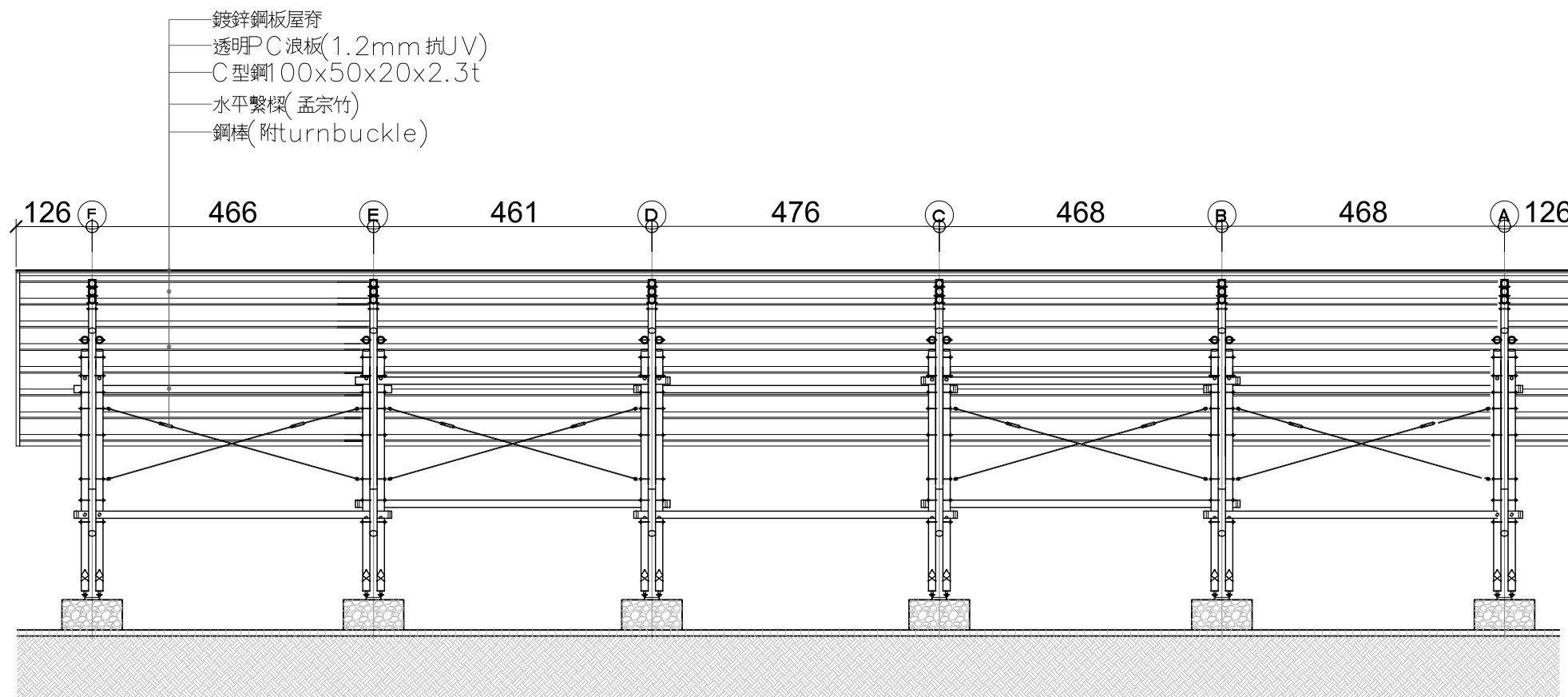
大藏聯合
建築師事務所

圖名:
A2-2 長向剖面圖
Scale: 1/100
Unit:cm

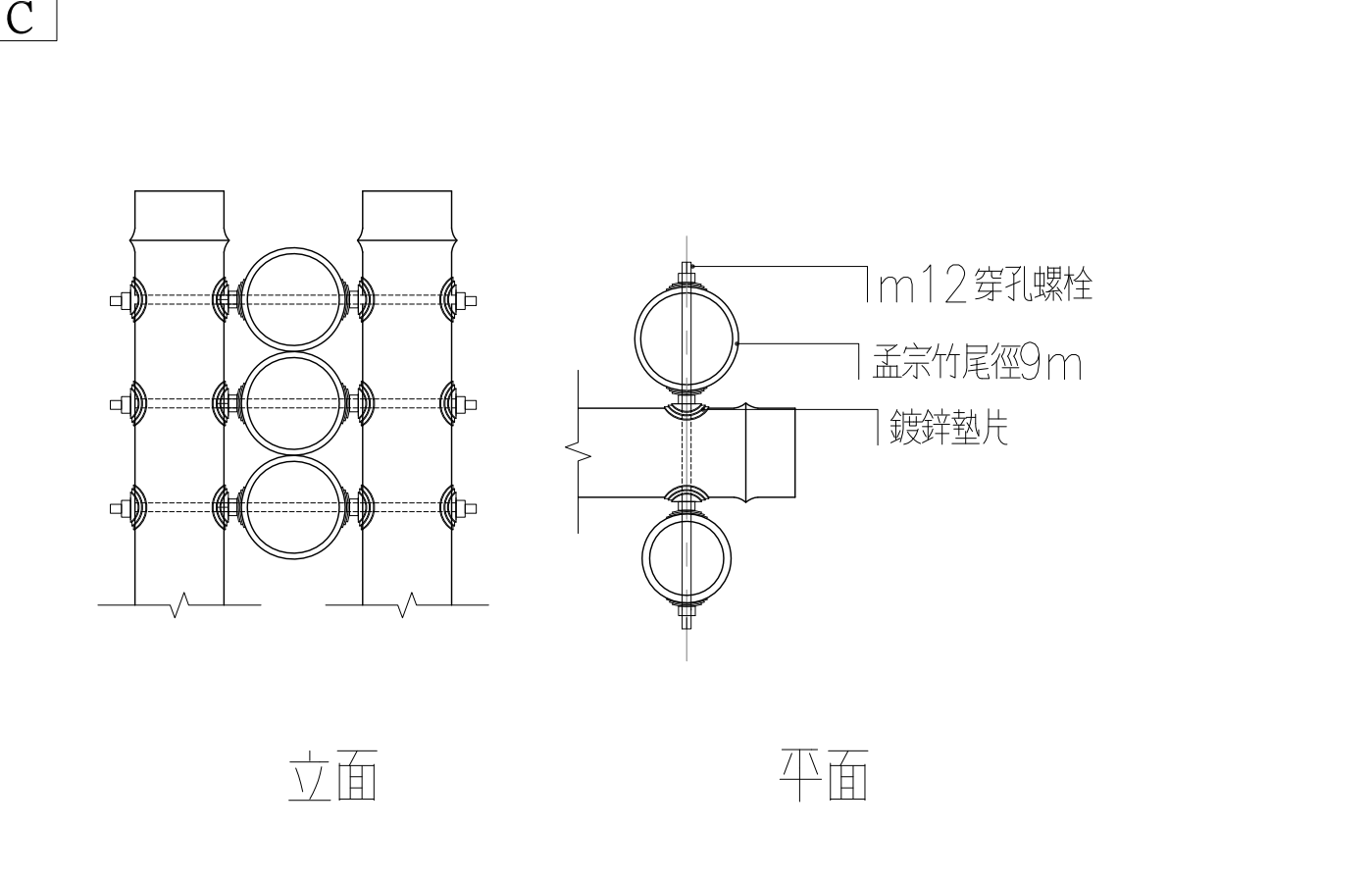
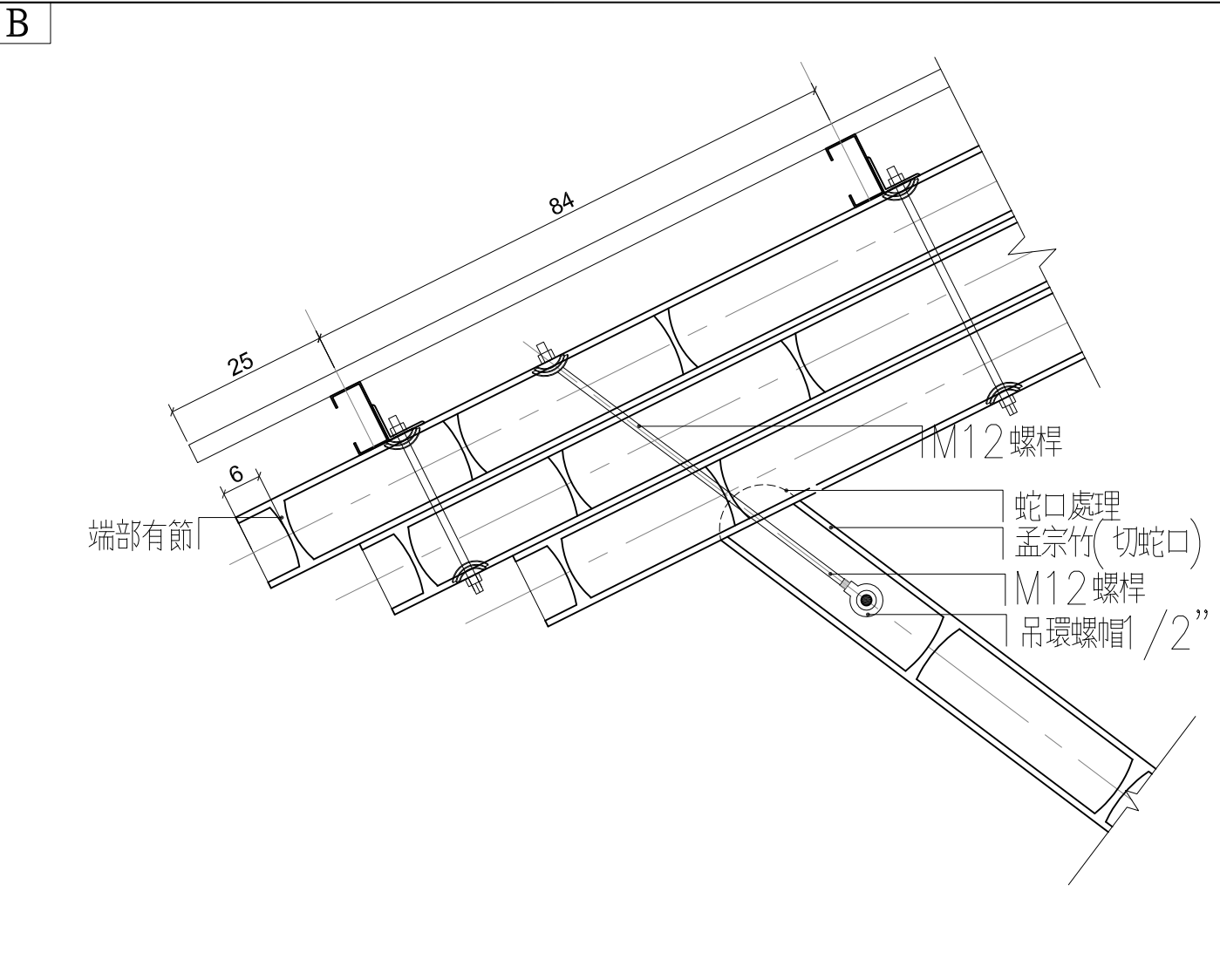
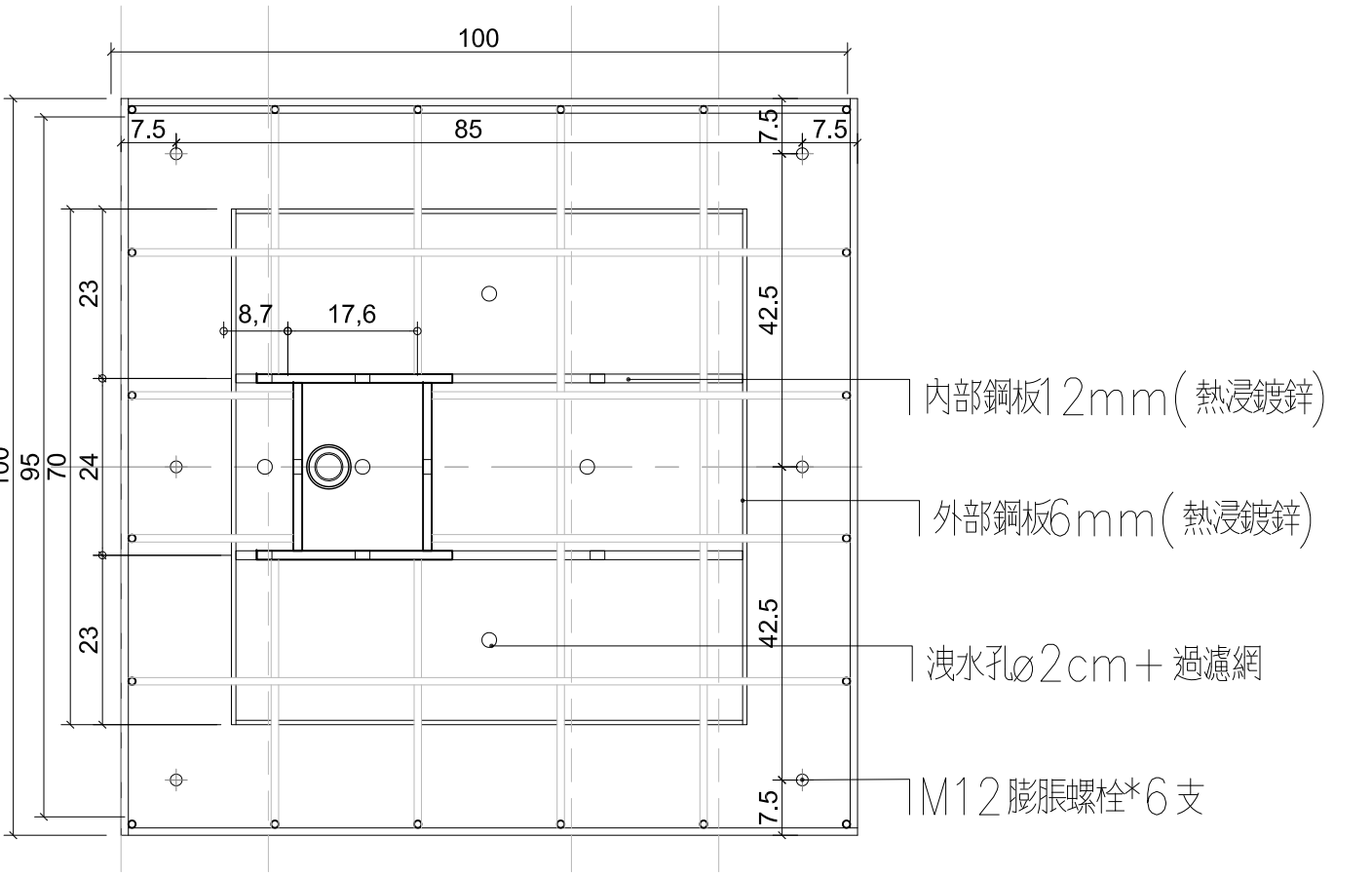
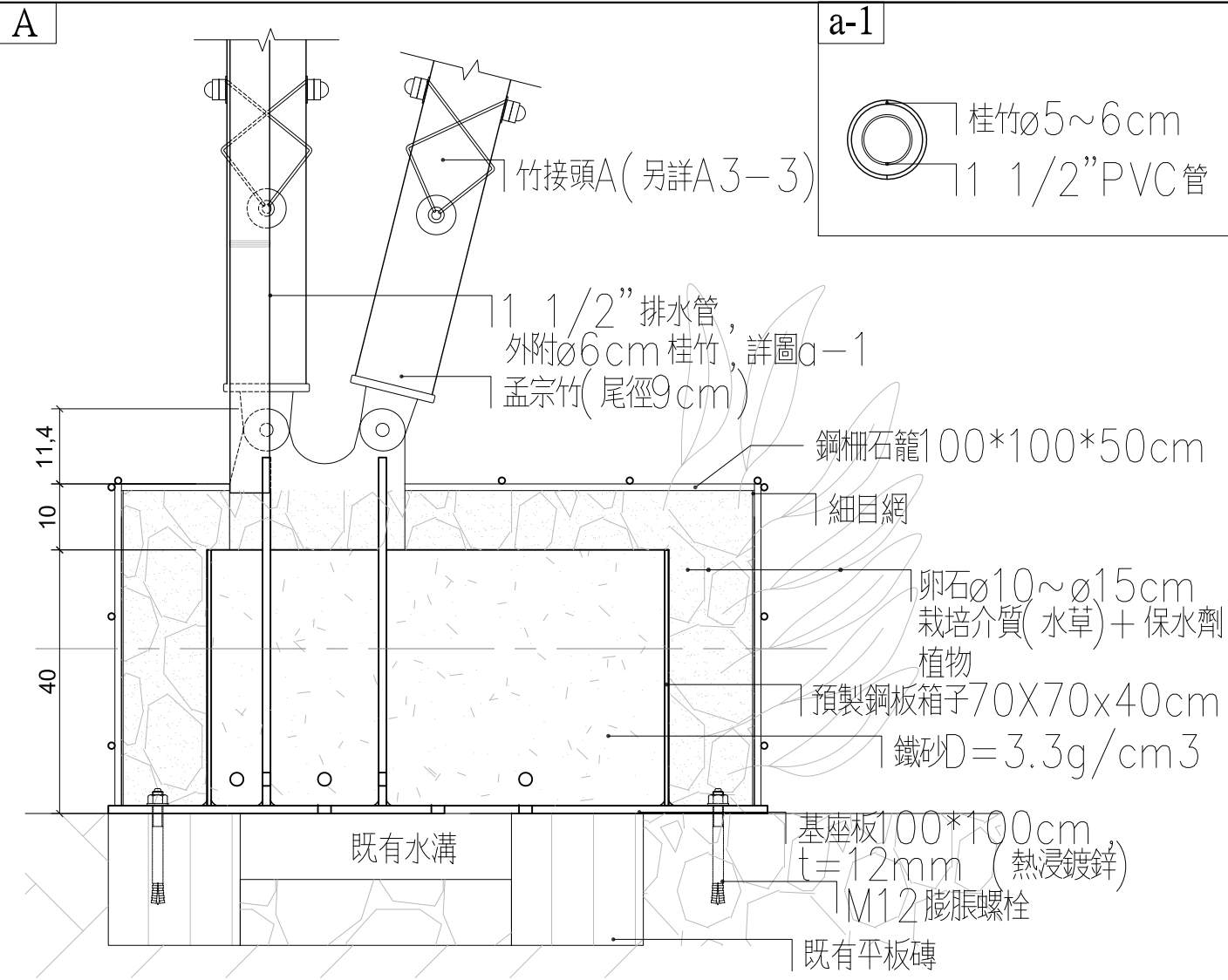
繪圖日期:

繪圖者:

圖號:



2 長向立剖面
A3 S=1:100



說明:

修訂	修訂者

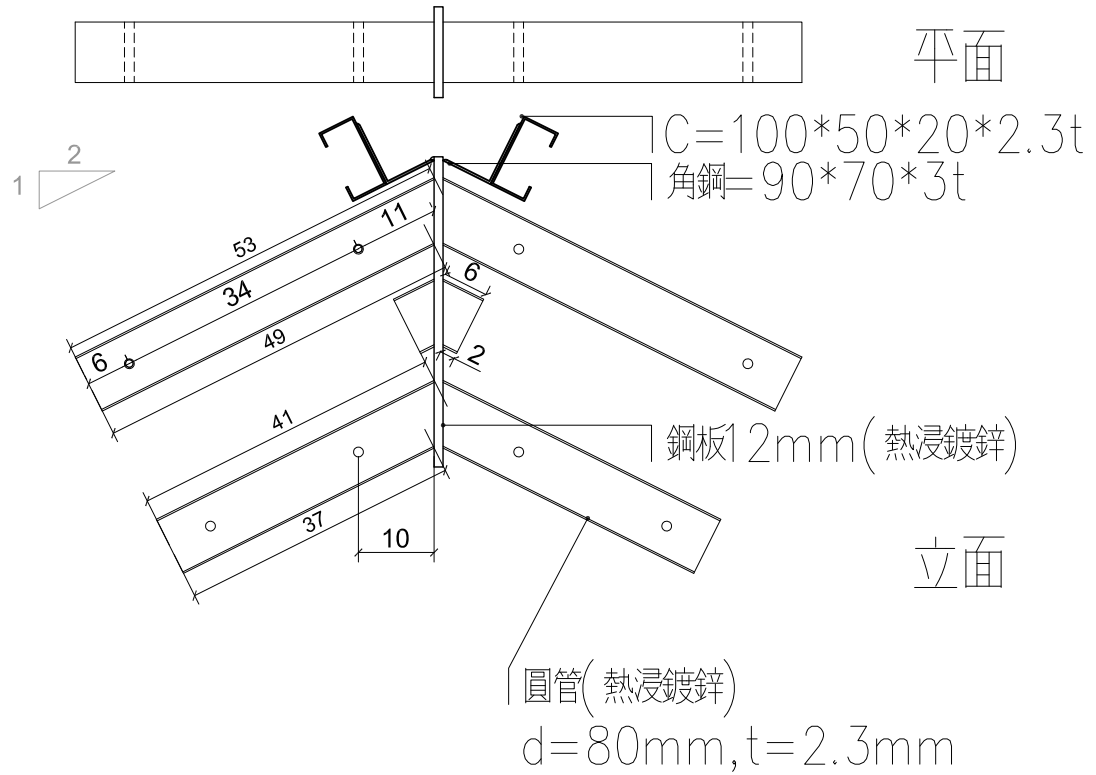
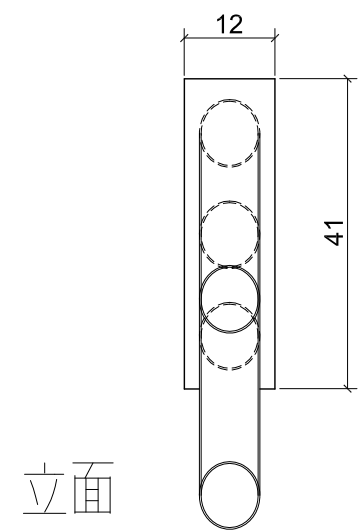
大藏聯合建築師事務所

圖名:
A3-1 細部詳圖(一)
Scale: 1/10
Unit:cm

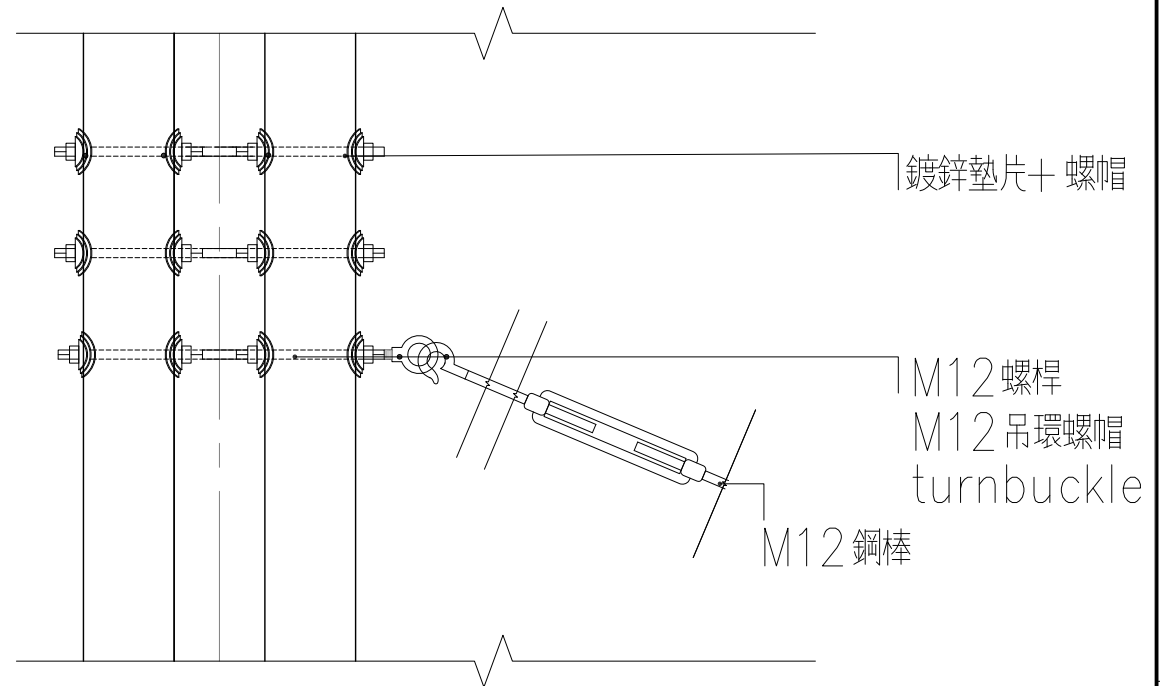
繪圖日期:
繪圖者:
圖號:

D

訂製鐵件

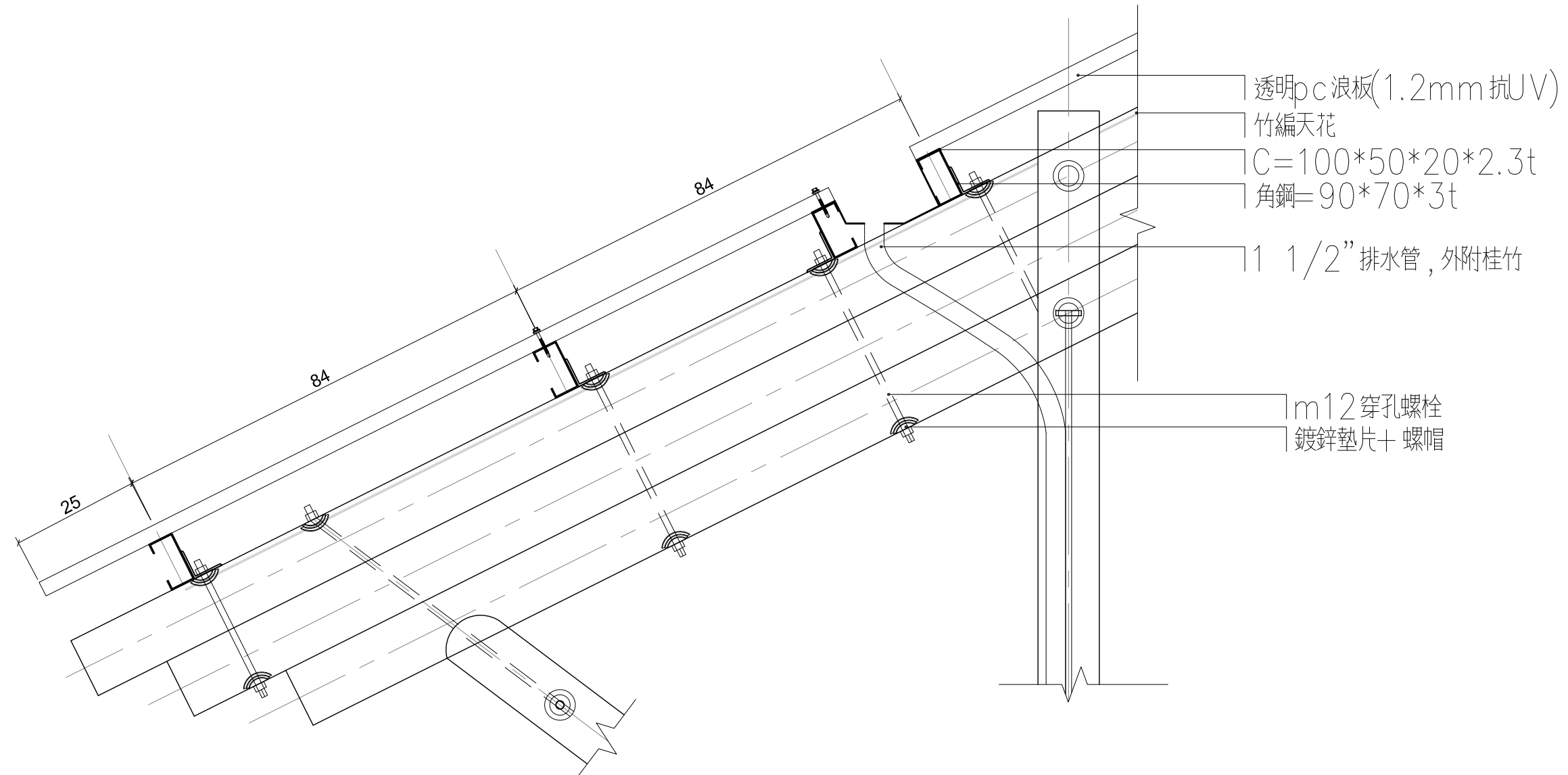


bracing



說明:

E



修訂	修訂者

大藏聯合建築師事務所

圖名:
A3-2
細部詳圖(二)
Scale: 1/10
Unit: cm

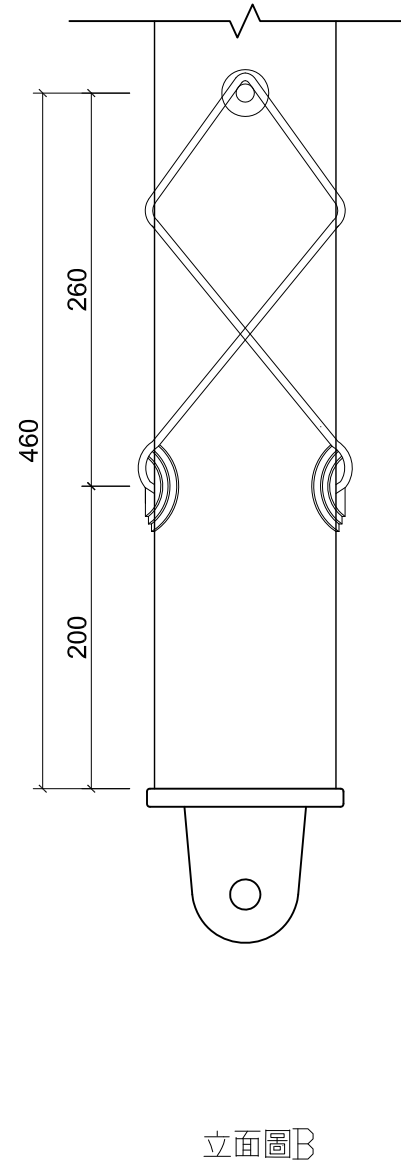
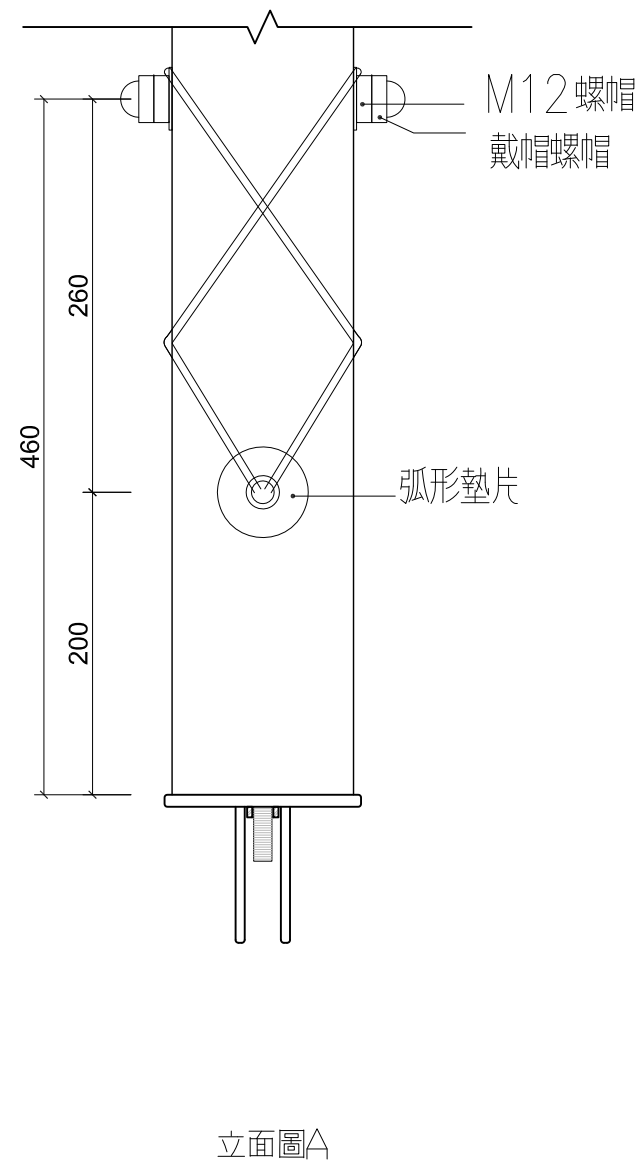
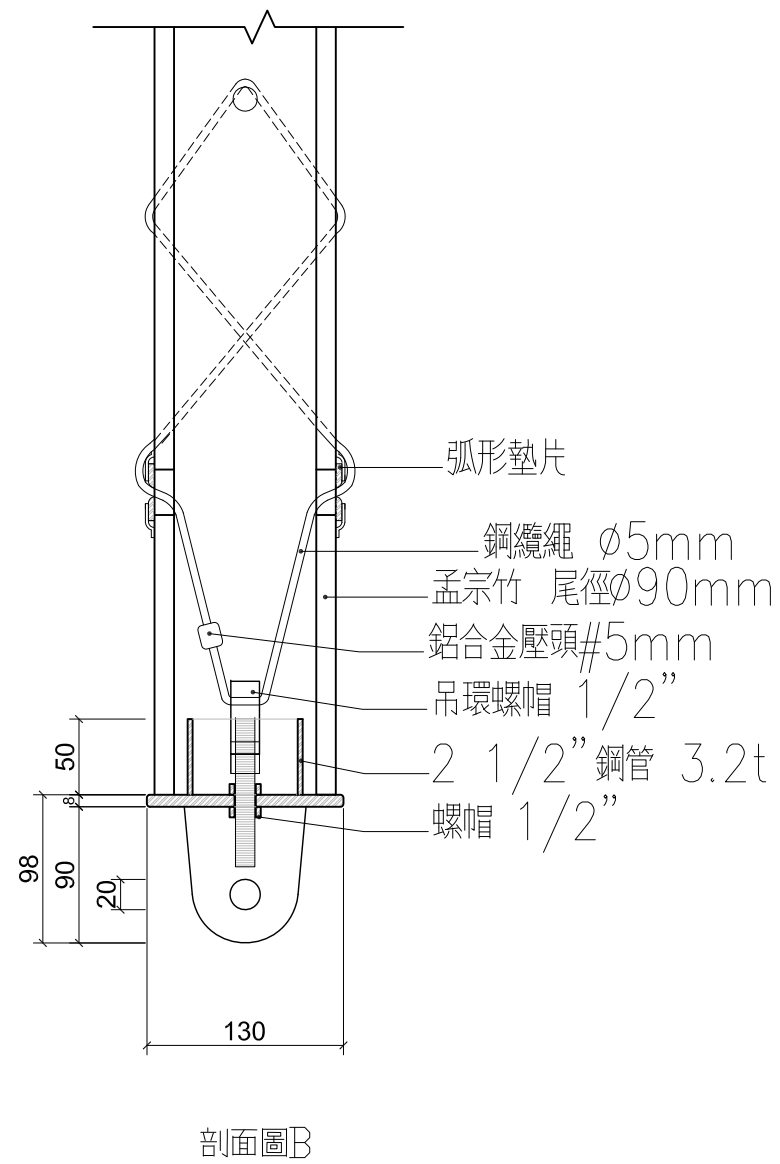
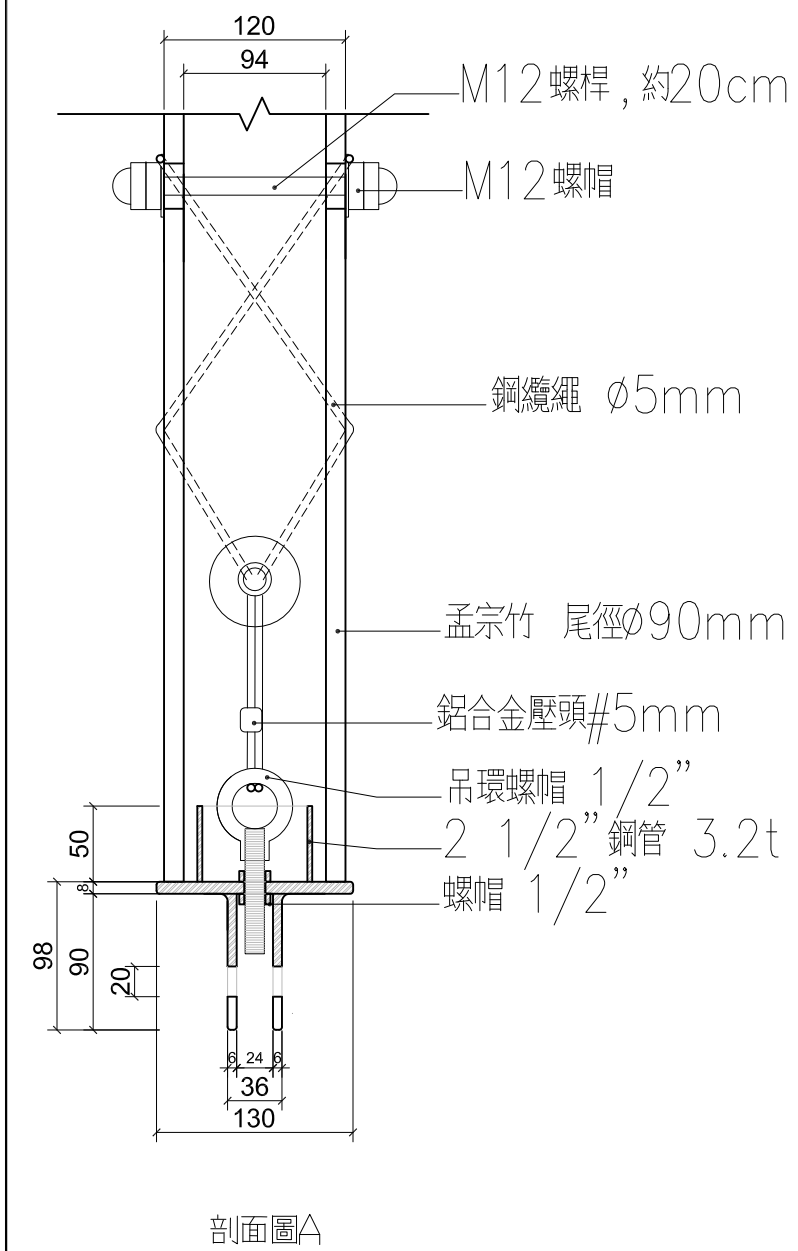
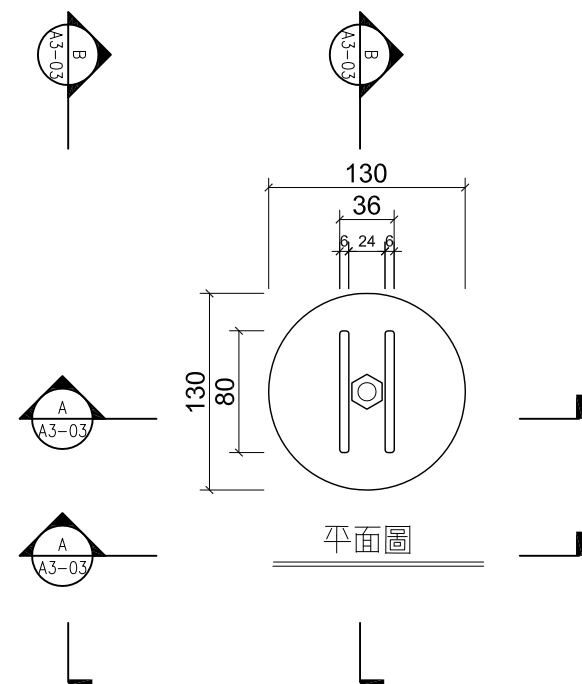
繪圖日期:

繪圖者:

圖號:

台北市客家文化主題公園

竹接頭A詳圖



說明:

修訂	修訂者

大藏 聯合
建築師事務所

圖名:
A3-3
細部詳圖(三)
Scale: 1/5
Unit: mm

繪圖日期:

繪圖者:

圖號: