

布袋戲傳習中心園區
景觀工程(第二期工程)

說明:

修訂	修訂者

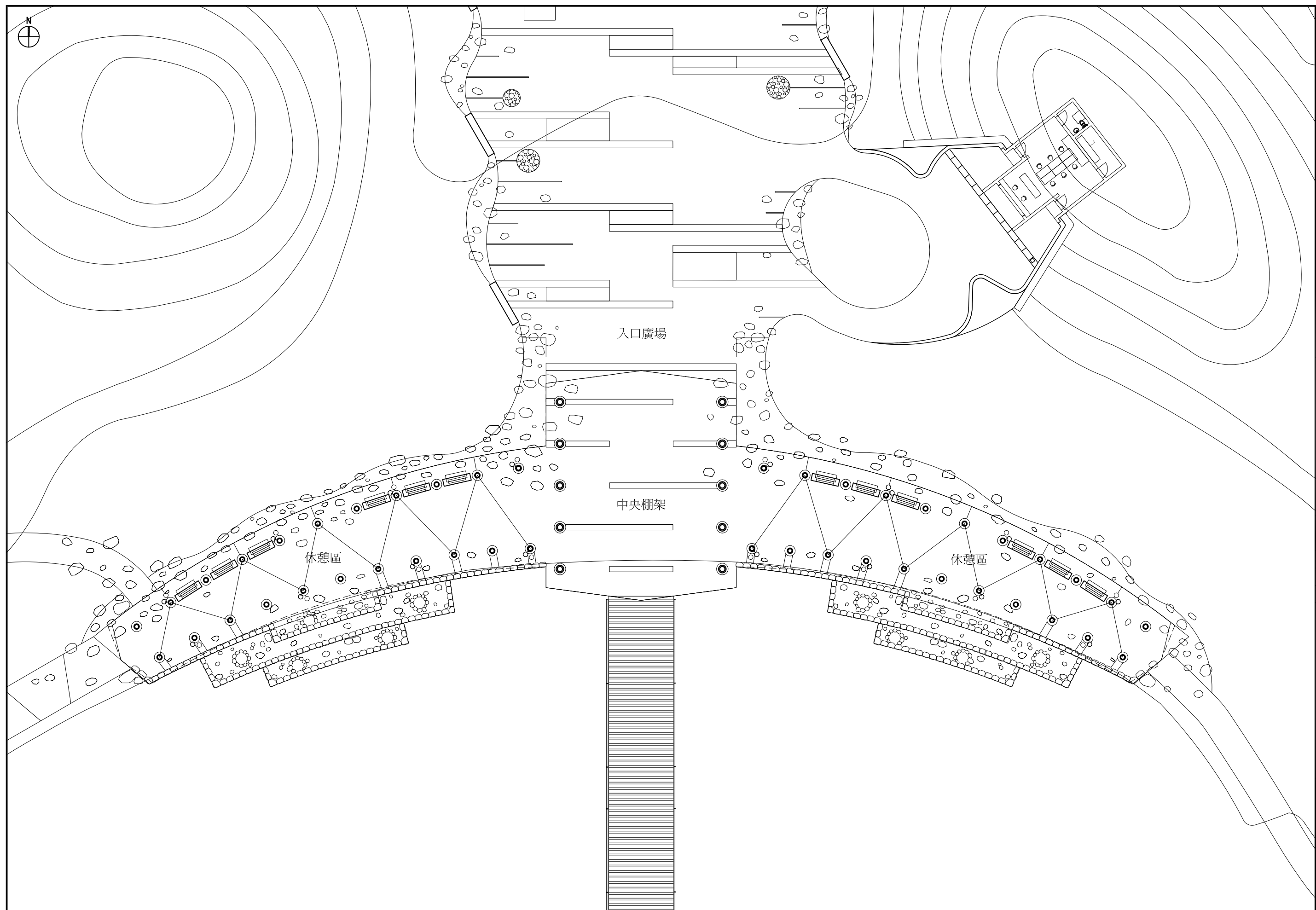
大藏聯合
建築師事務所

B棟(入口休憩棚架)平面圖(二)

繪圖日期:

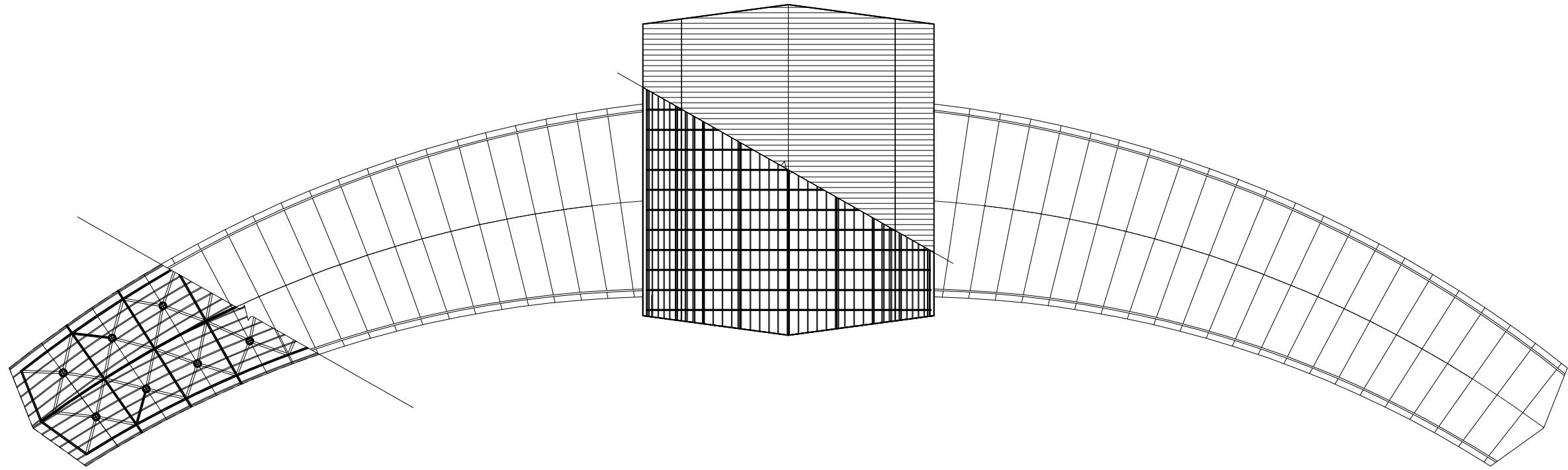
繪圖者:

圖號: A2-4



① 入口棚架平面圖(二)

A1:S=1/150
A3:S=1/300



說明:

修訂	修訂者

大藏聯合
建築師事務所

B棟(入口
休憩棚架)
屋面圖

繪圖日期:

繪圖者:

圖號: A2-6

說明:

修訂	修訂者

大藏聯合
建築師事務所

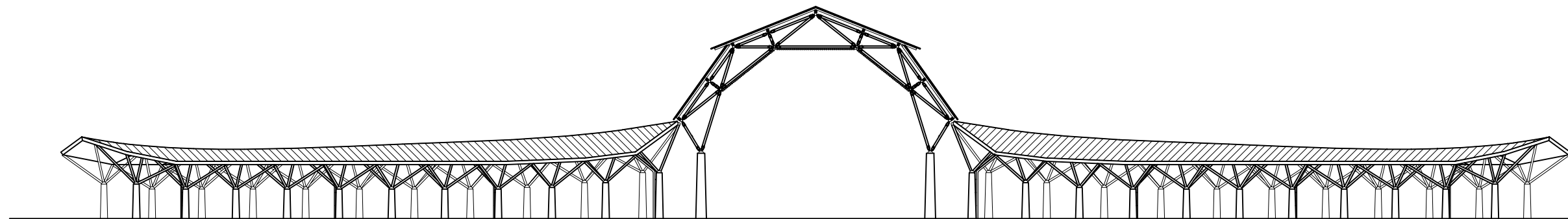
B棟(入口
休憩棚架)
立面圖

繪圖日期:

繪圖者:

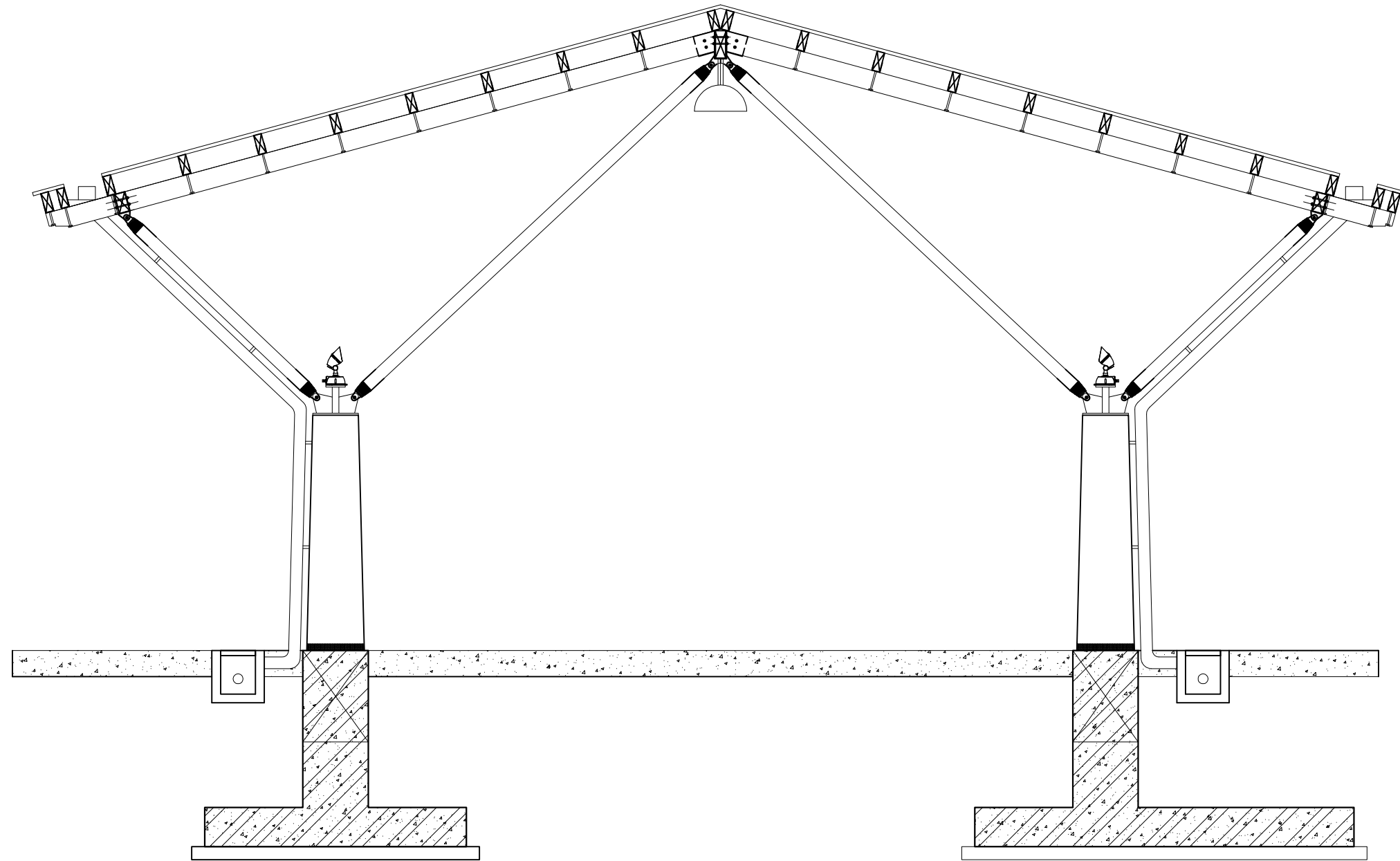
圖號: A2-7

9/



② 入口棚架立面圖(二)

A1:S=1/150
A3:S=1/300



說明:

修訂	修訂者

大藏聯合
建築師事務所

B棟(入口
休憩棚架)
剖立面圖

繪圖日期:

繪圖者:

圖號: A2-9

11 /

① 入口棚架剖面圖(一) A1:S=1/20
A3:S=1/40

說明:

修訂	修訂者

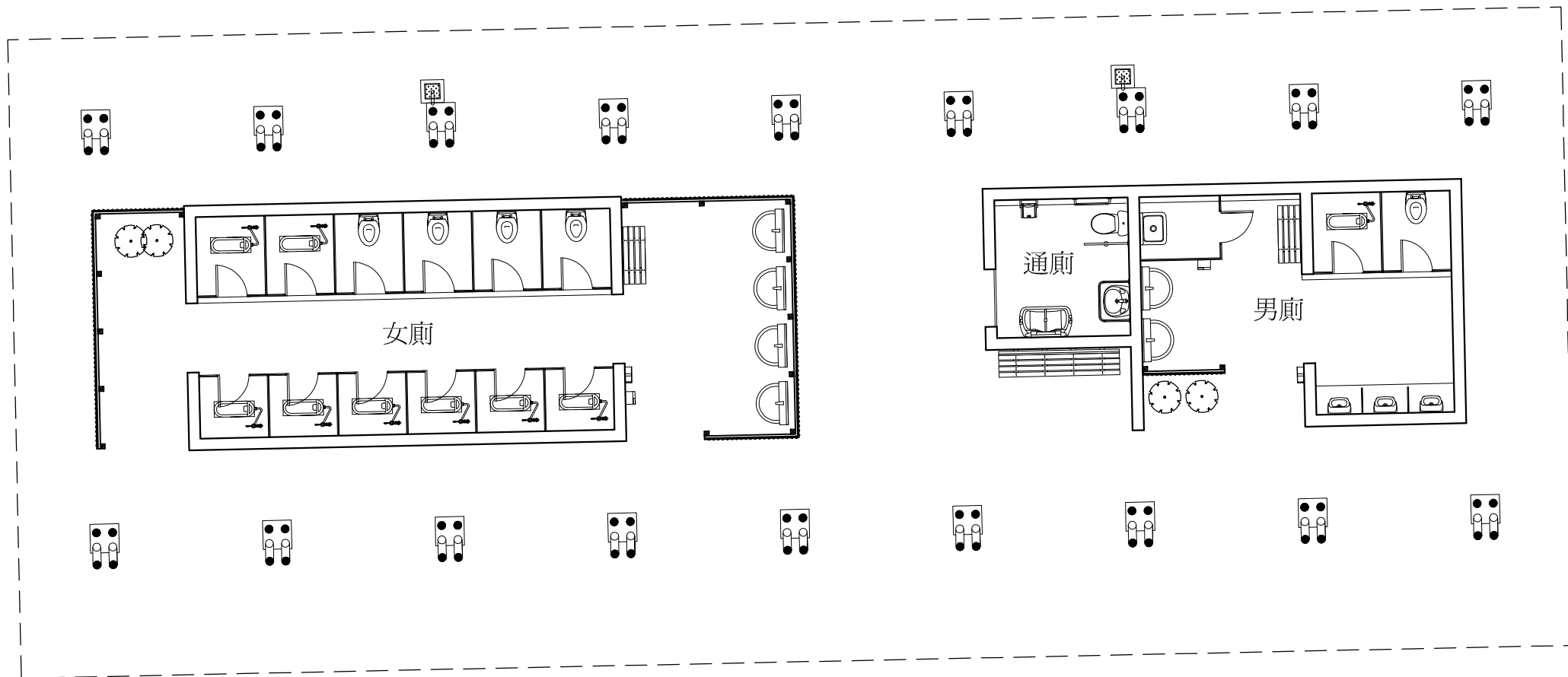
大藏聯合
建築師事務所

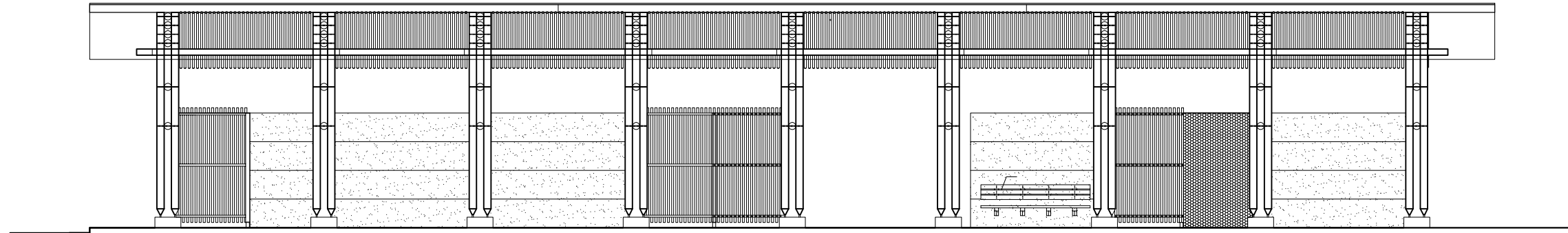
C棟廁所甲
平面圖

繪圖日期:

繪圖者:

圖號: A6-1



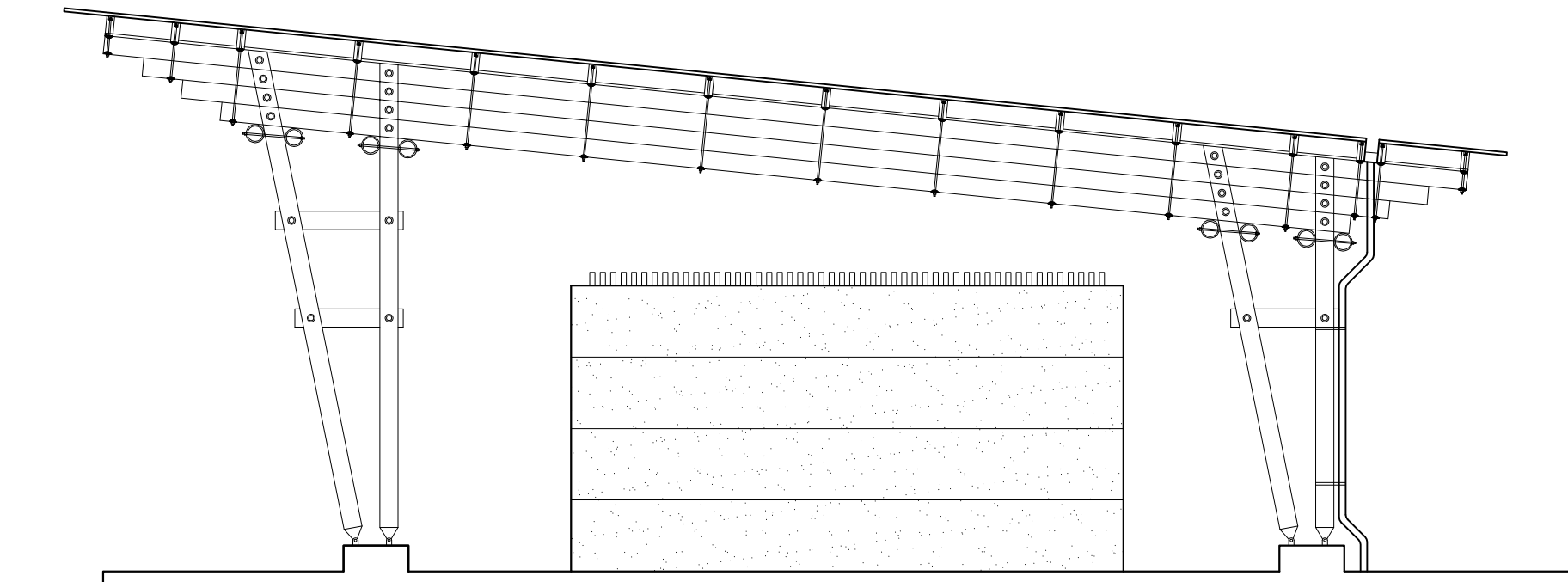


1 C棟廁所甲立面圖(一)
A1 S=1:50 A3 S=1:100

說明:

修訂	修訂者

大藏聯合
建築師事務所



C棟廁所甲
立面圖

繪圖日期:

繪圖者:

圖號: A6-3

2 C棟廁所甲立面圖(二)
A1 S=1:25 A3 S=1:50

說明:

修訂	修訂者

大藏聯合
建築師事務所

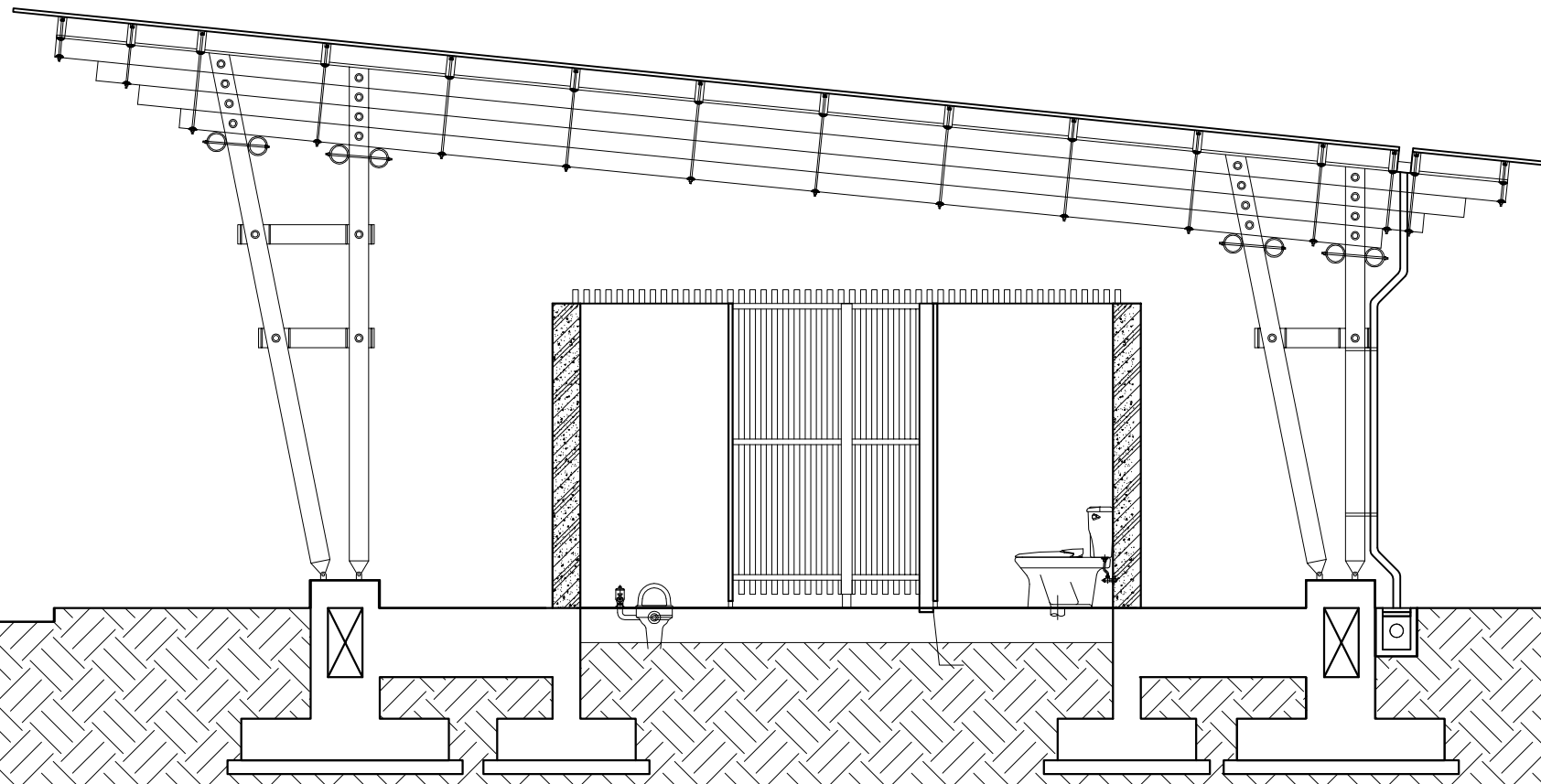
C棟廁所甲
剖面圖

繪圖日期:

繪圖者:

圖號: A6-4

34/87





布袋戲傳習中心園區
景觀工程(第三期工程)

說明:

樓打	樓打地

大藏聯合
建築師事務所

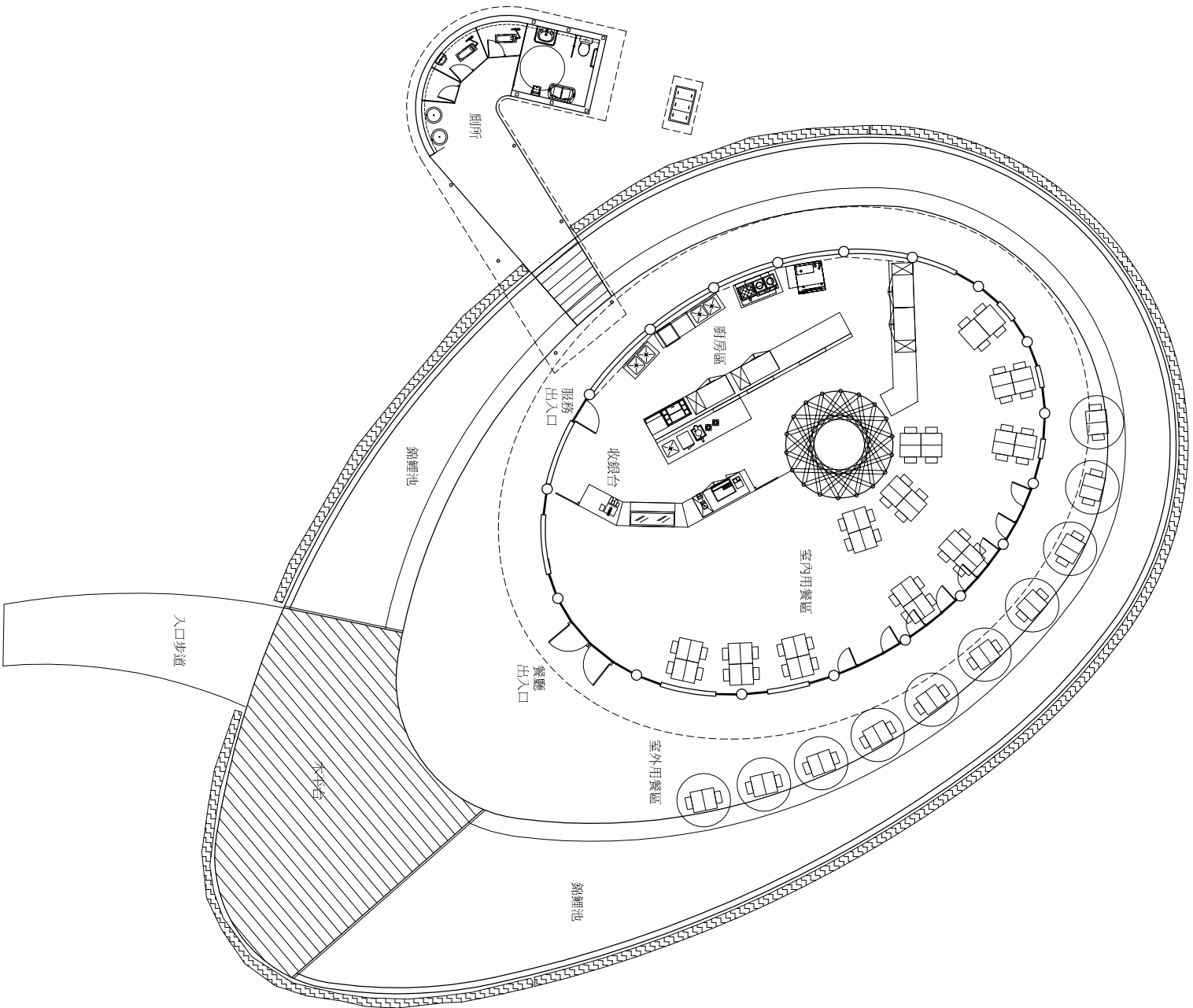
A棟庇護餐廳
平面圖

繪圖日期:

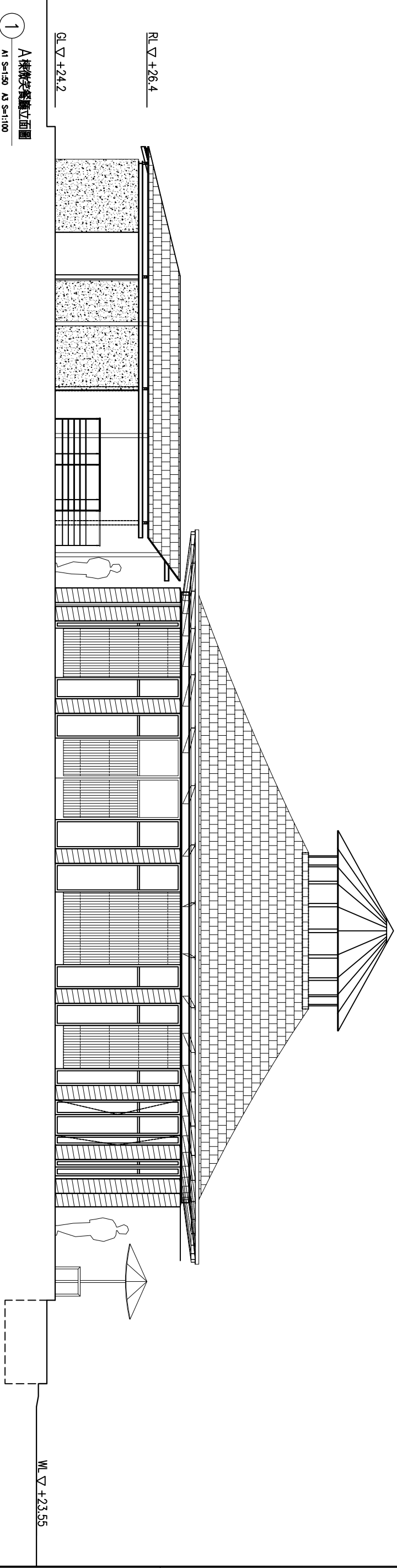
繪圖者:

圖號: A4-1

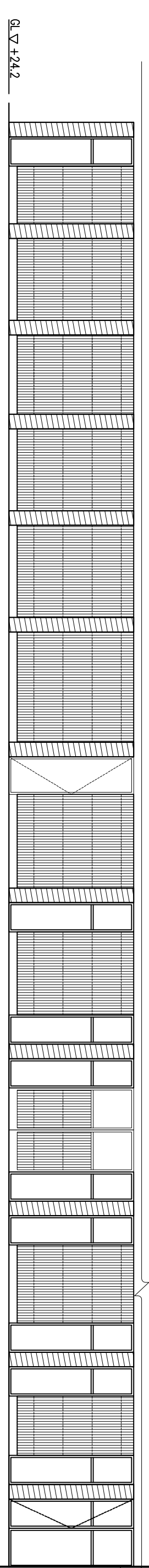
17/87



說明:



1 A棟微笑廳立面圖
A1 S=1:50 A3 S=1:100



GL ∇ +24.2

樓打	樓打樓

大藏聯合
建築師事務所

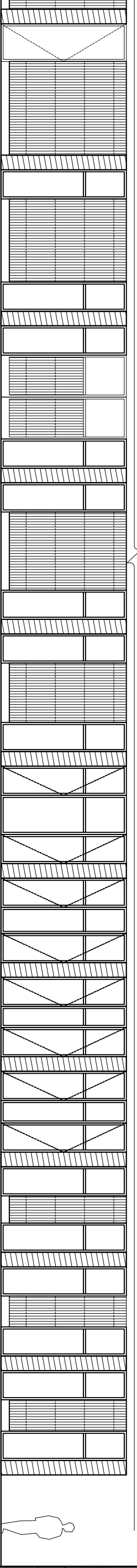
A棟微笑廳
立面圖

繪圖日期:

繪圖者:

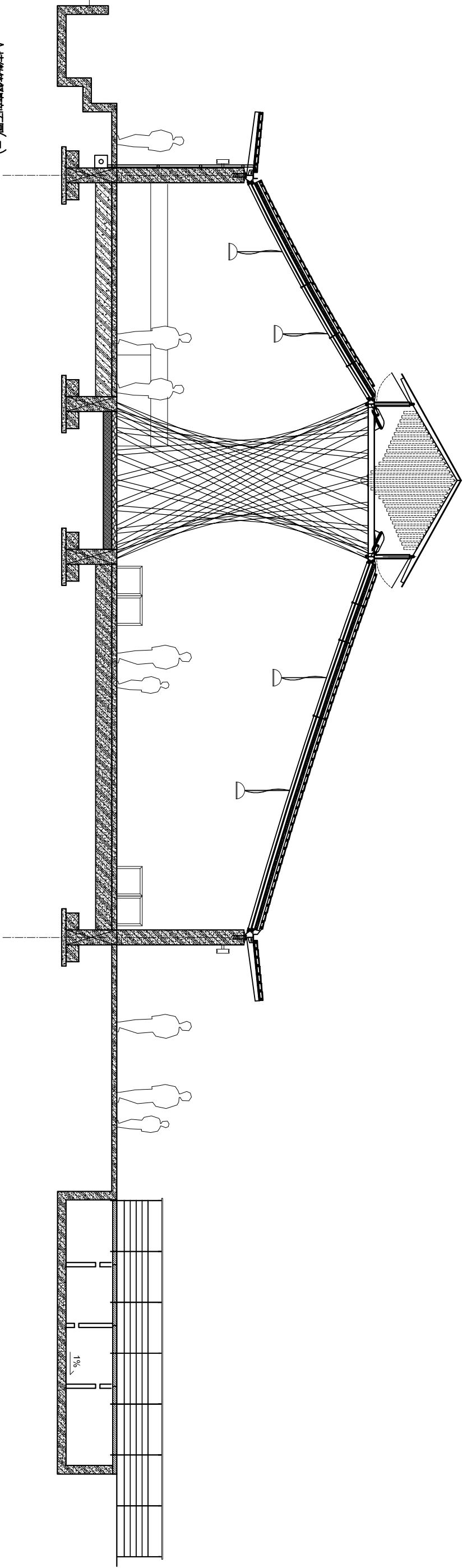
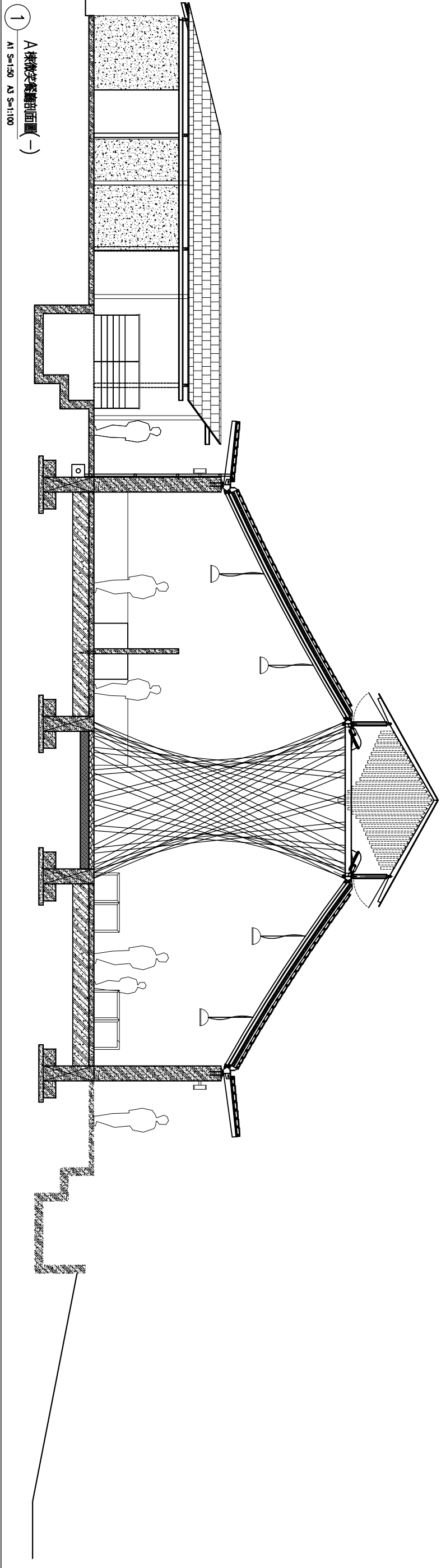
圖號: A4-6

22/87



2 A棟微笑廳立面圖
A1 S=1:50 A3 S=1:100

說明:



樓打

樓打地

大藏聯合
建築師事務所

A棟微笑餐廳
剖面圖

繪圖日期:

繪圖者:

圖號: A4-7

說明:

標註

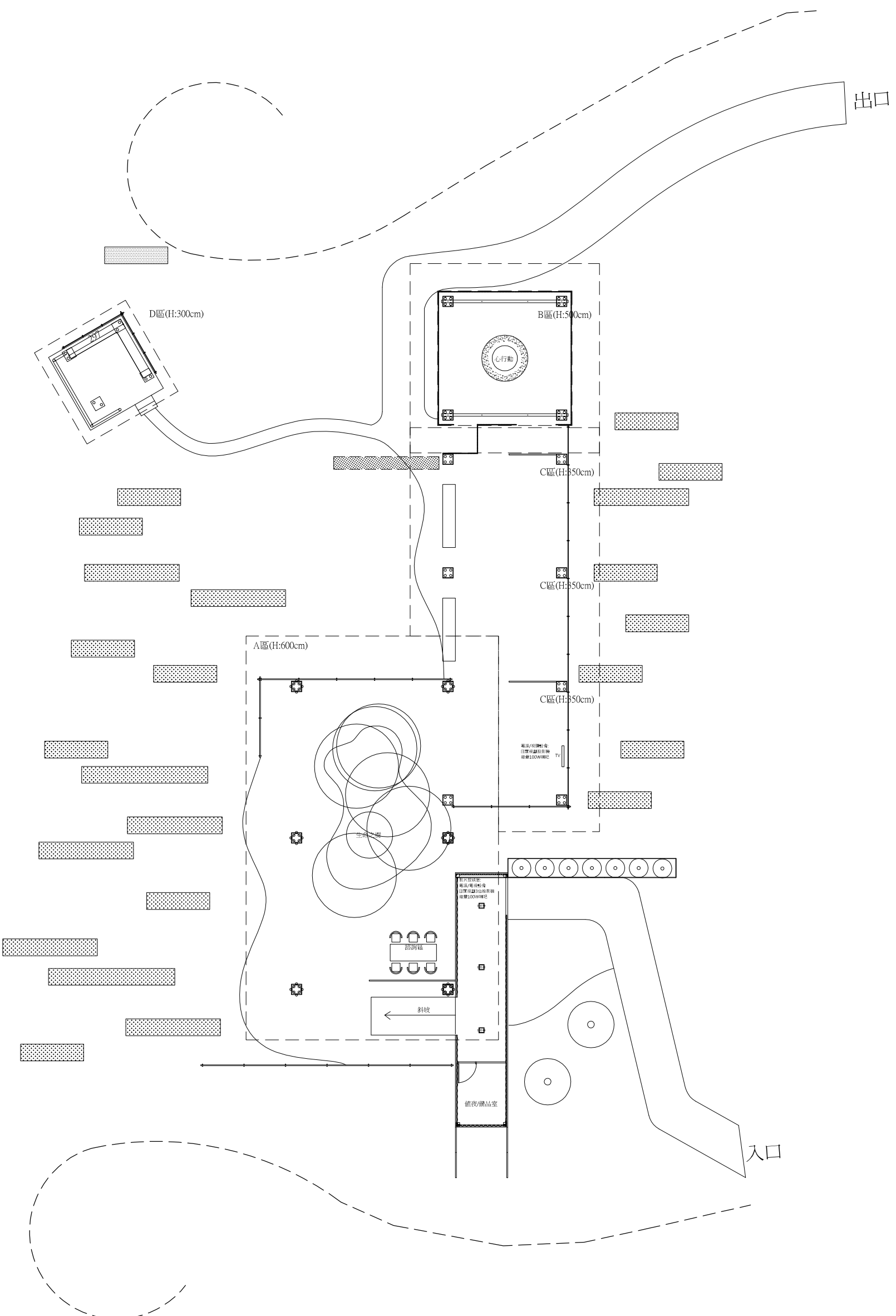
大藏聯合
建築師事務所

碳匯林場
平面圖

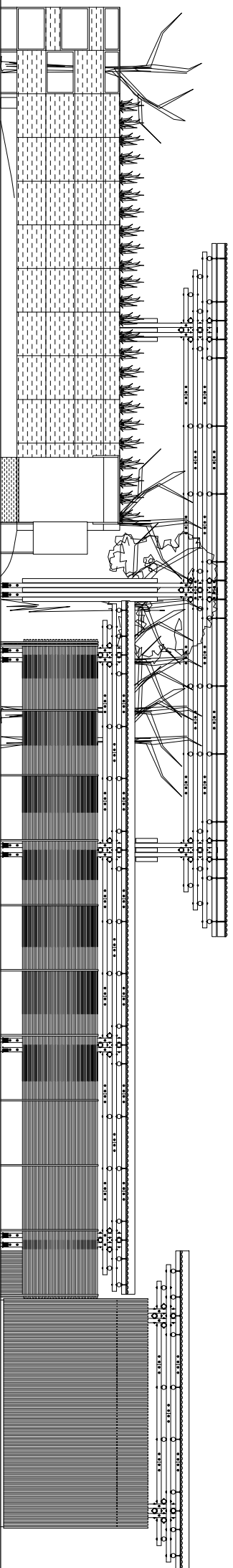
編圖日期:

繪圖者:

圖號: A1-2



說明:



大藏聯合
建築師事務所

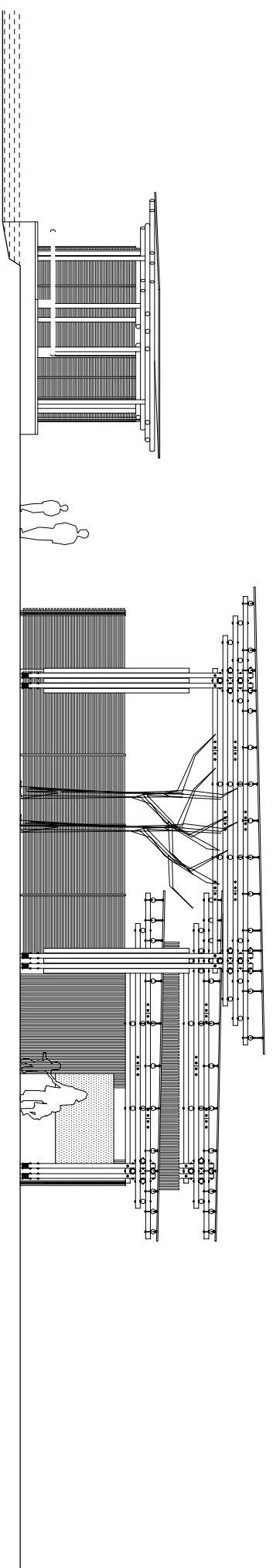
碳匯林場
東向立面圖

繪圖日期:

繪圖人:

圖號: A2-1

說明:



大藏聯合
建築師事務所

碳匯林場
南向剖面圖

繪圖日期:

繪圖者:

圖號: A2-6

說明:

竣工圖

繪圖	標註者

大藏聯合
建築師事務所

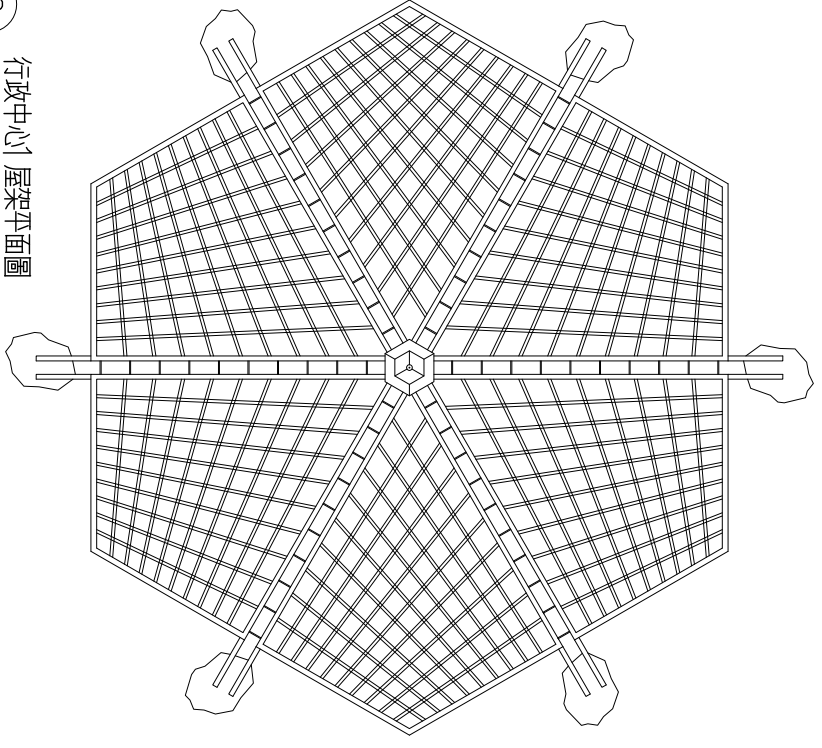
行政中心
配置圖
平面圖

繪圖日期:

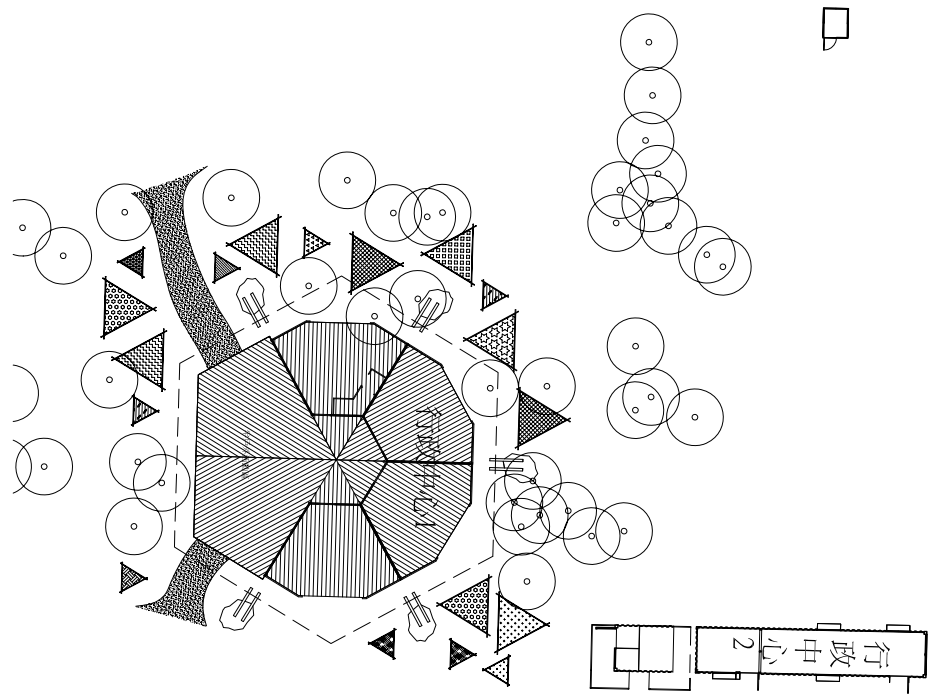
繪圖者:

圖號: A1-1

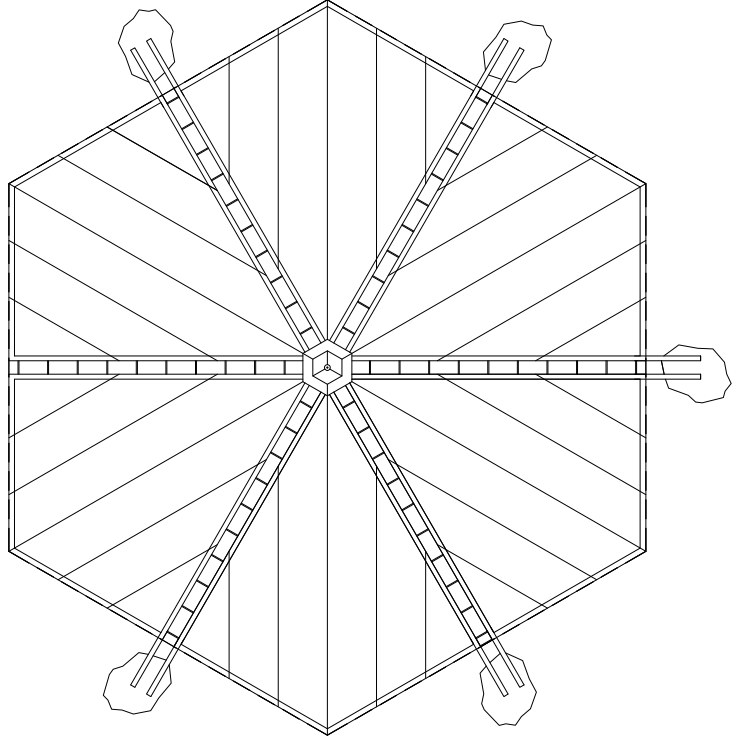
3/14



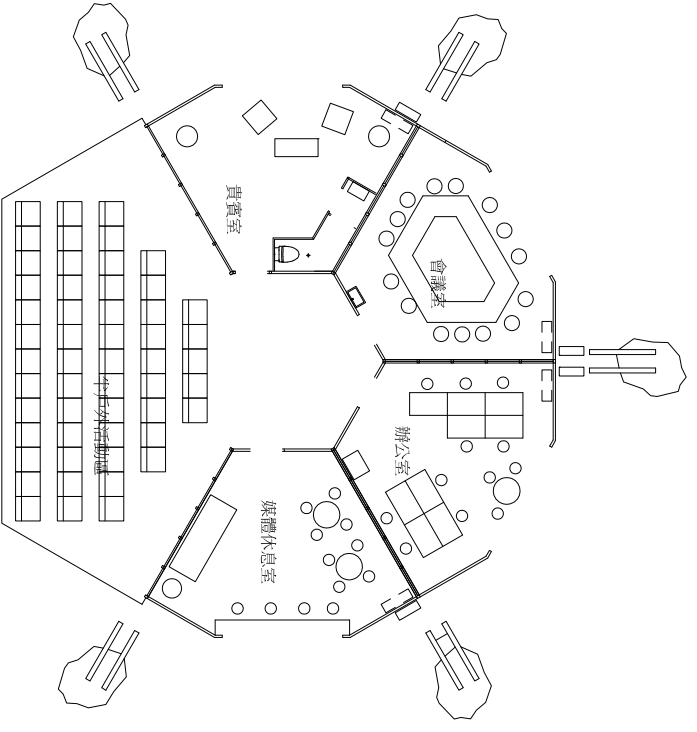
2 行政中心 屋架平面圖
1:150



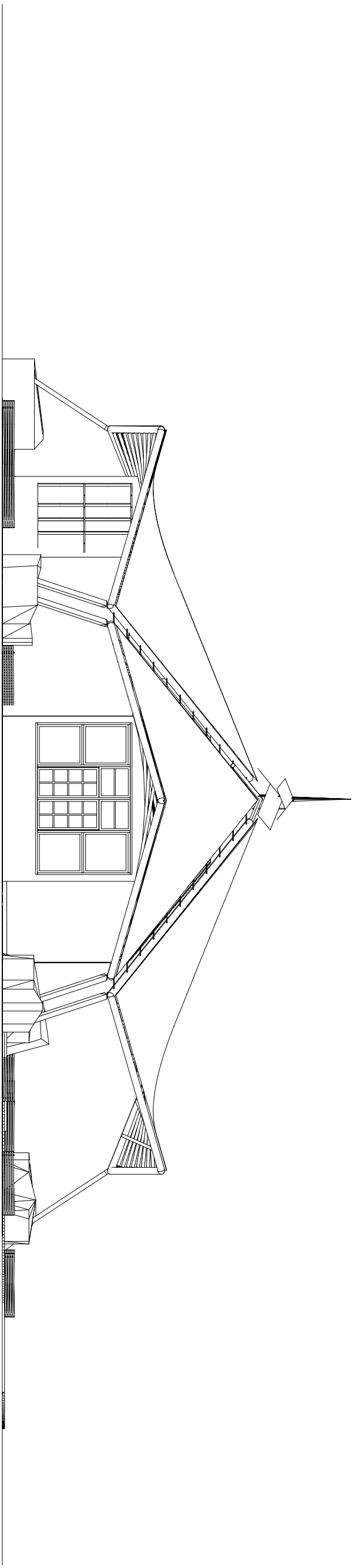
1 行政中心配置圖
1:400



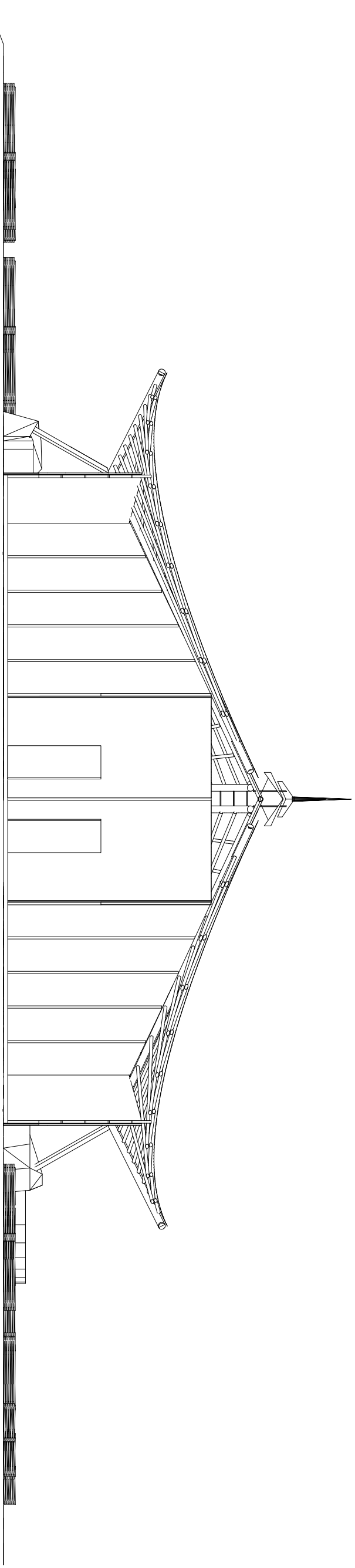
3 行政中心 屋頂平面圖
1:150



1 行政中心 平面圖
1:150



1
1:100
行政中心1單元立面圖



2
1:100
行政中心1單元剖面圖

說明:

竣工圖

修訂 修訂者

大藏聯合
建築師事務所

行政中心1
立/剖面圖

繪圖日期:

繪圖者:

圖號: A1-2

4/14

說明:

竣工圖

修改

修改者

大藏聯合
建築師事務所

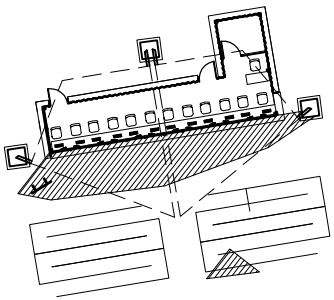
售票亭
配置圖
平面圖

繪圖日期:

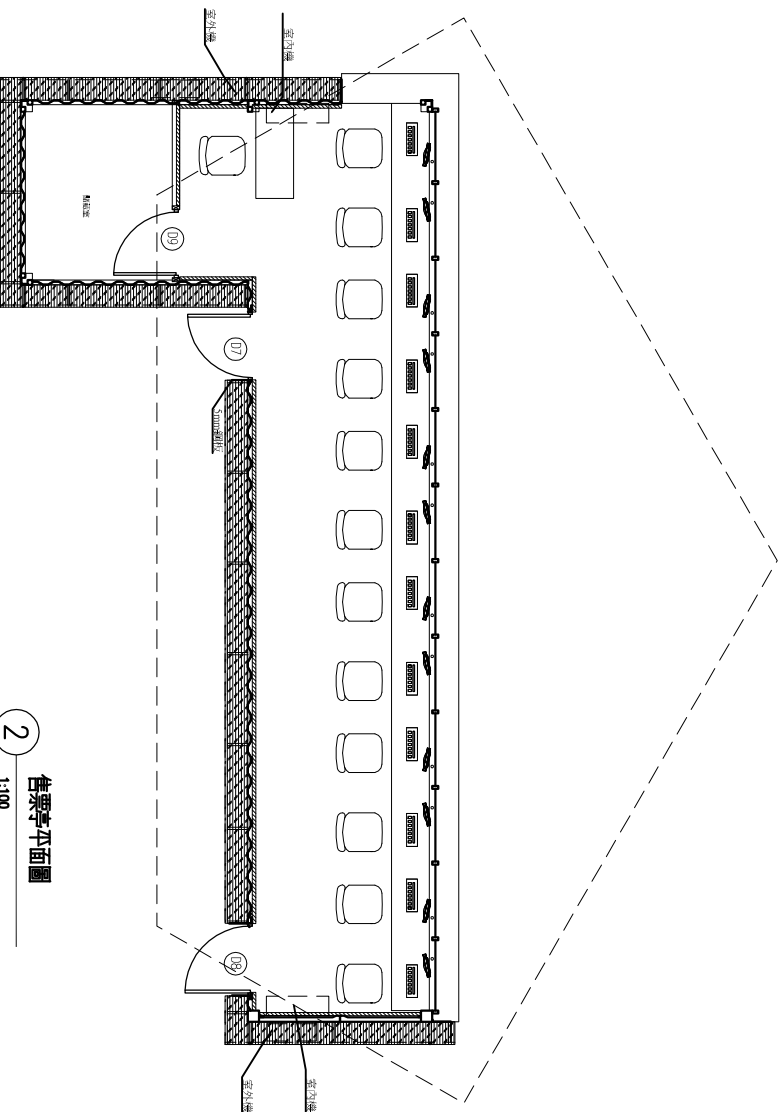
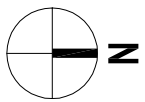
繪圖者:

A2-1

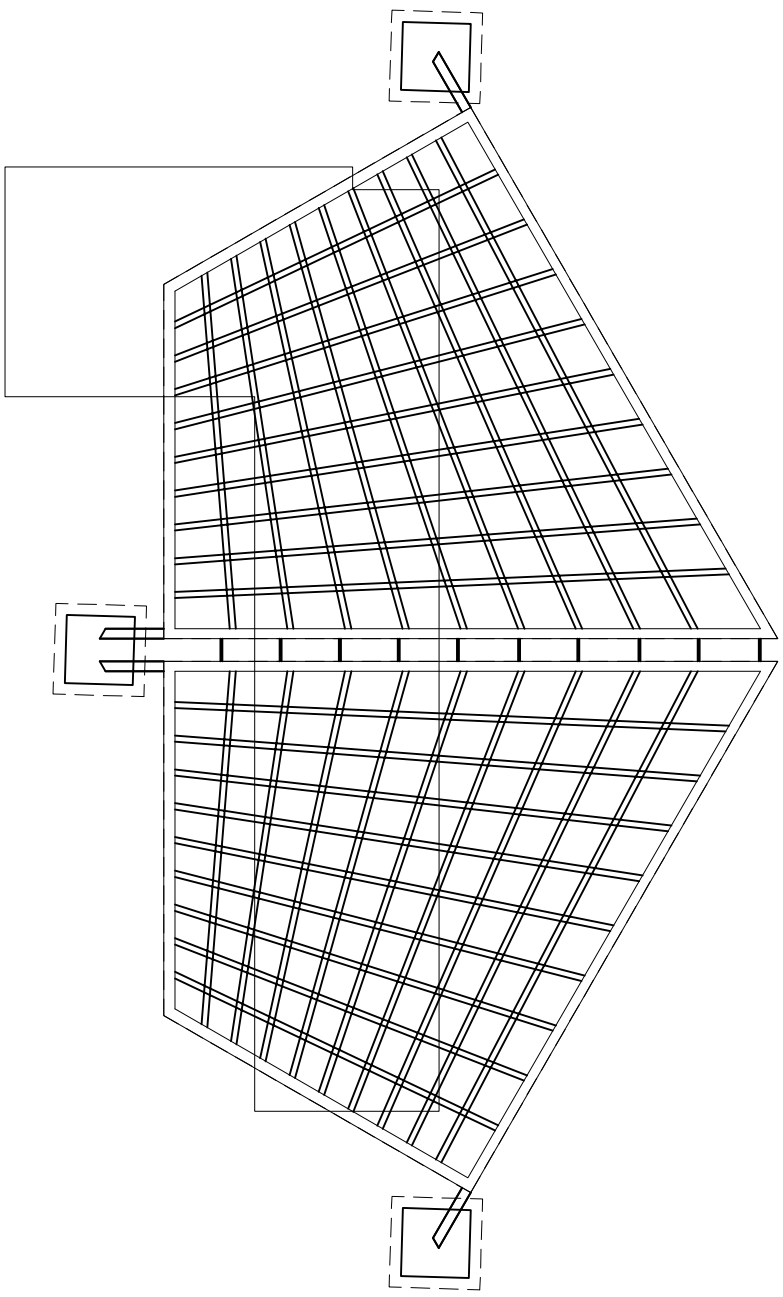
6/14



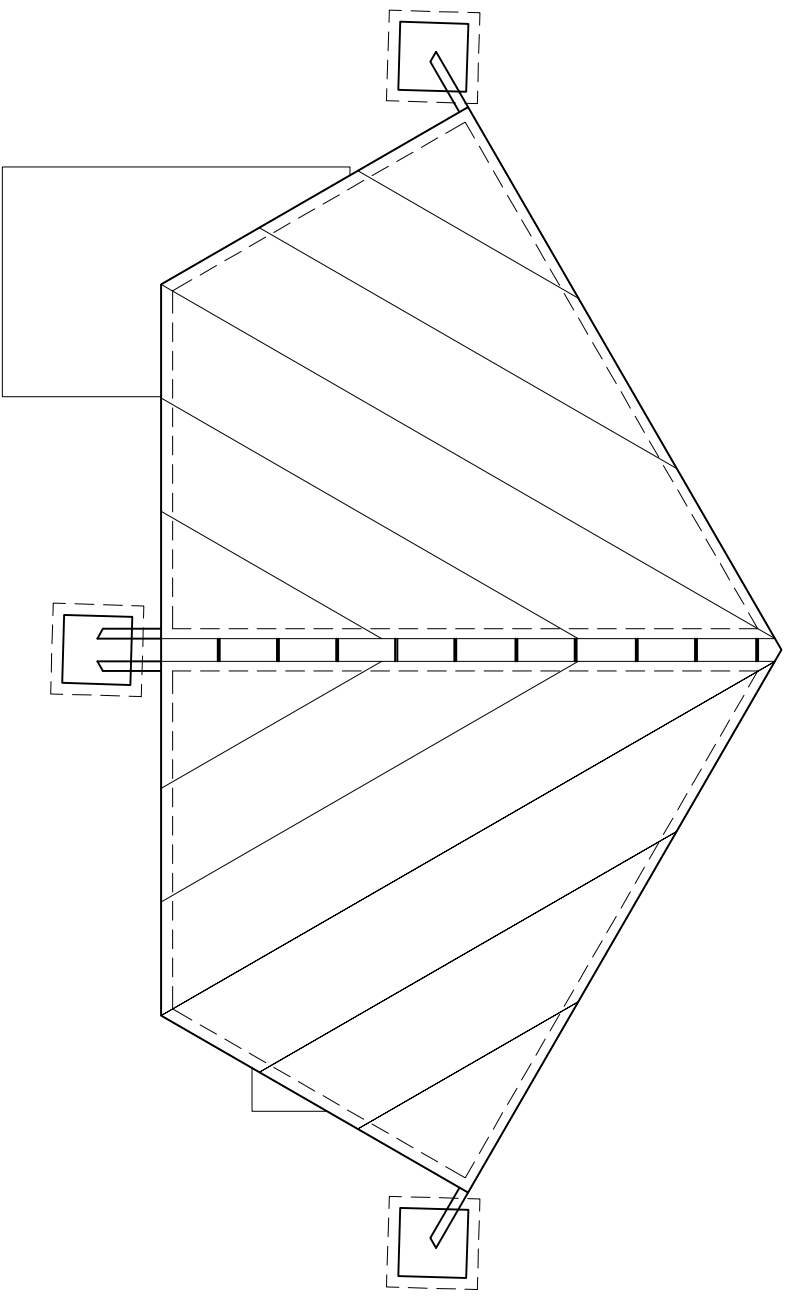
1 售票亭配置圖
1:400



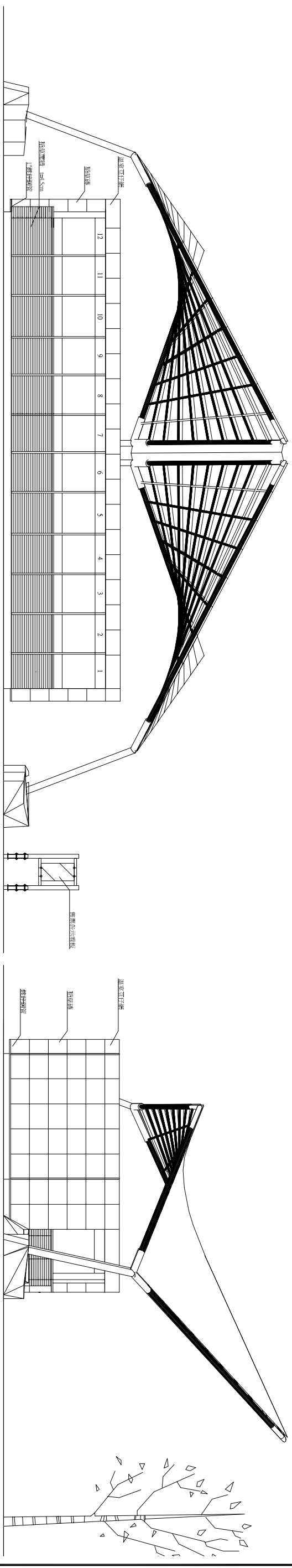
2 售票亭平面圖
1:100



3 售票亭屋架圖
1:100



4 售票亭屋面圖
1:100



1
售票亭東向立面圖
1:100

2
售票亭南向立面圖
1:100

說明:

竣工圖

修改
修改者

大藏 聯合
建築師事務所

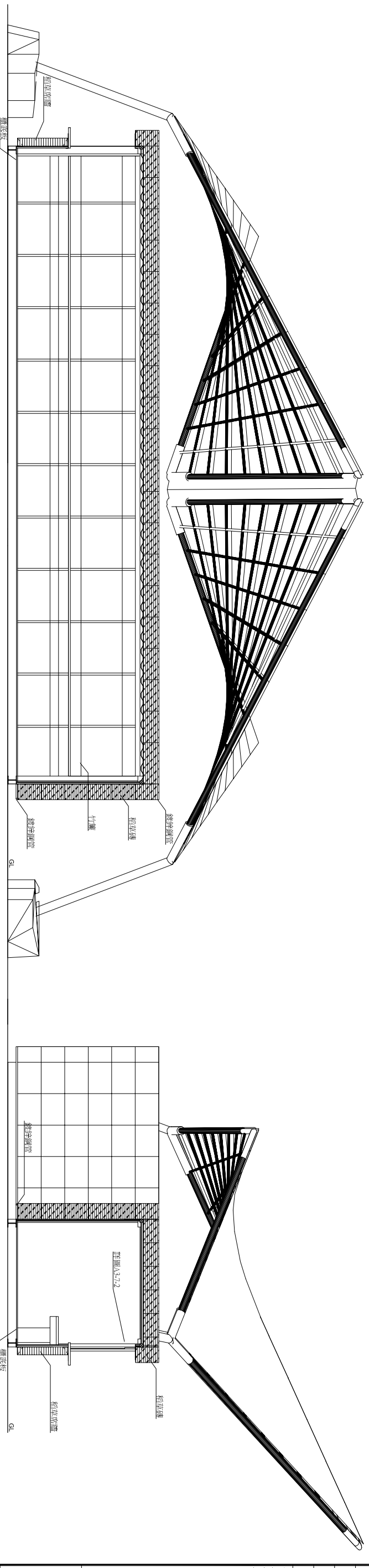
售票亭
立/剖面圖

繪圖日期:

繪圖者:

A2-2

7/14



3
售票亭剖面B
1:80

4
售票亭剖面A
1:80

說明:

竣工圖

修訂 修訂者

大藏聯合
建築師事務所

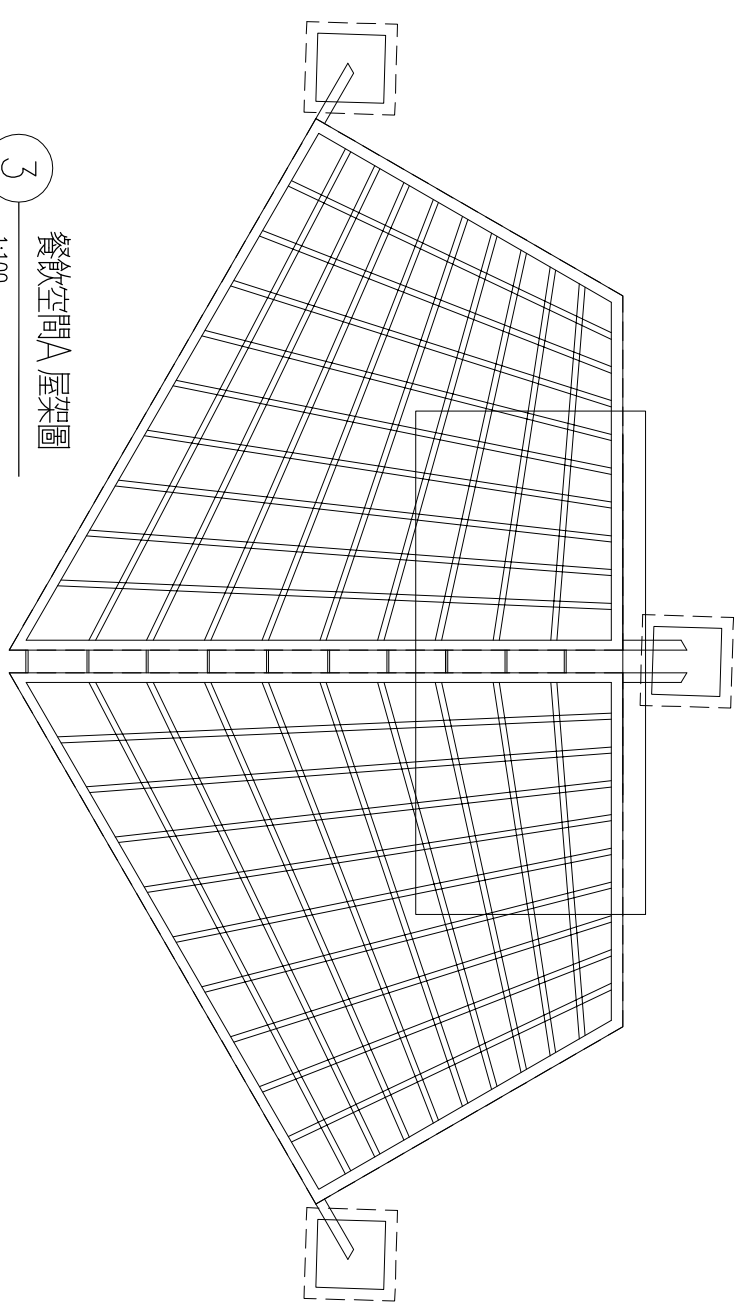
餐飲空間A
配置圖
平面圖

繪圖日期:

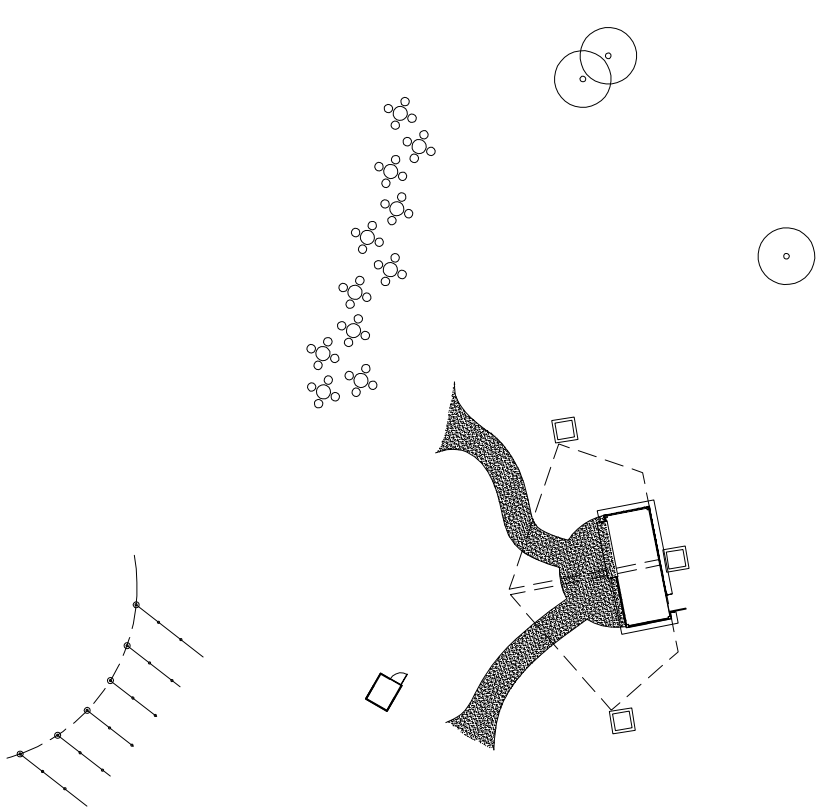
繪圖者:

圖號: A3-1

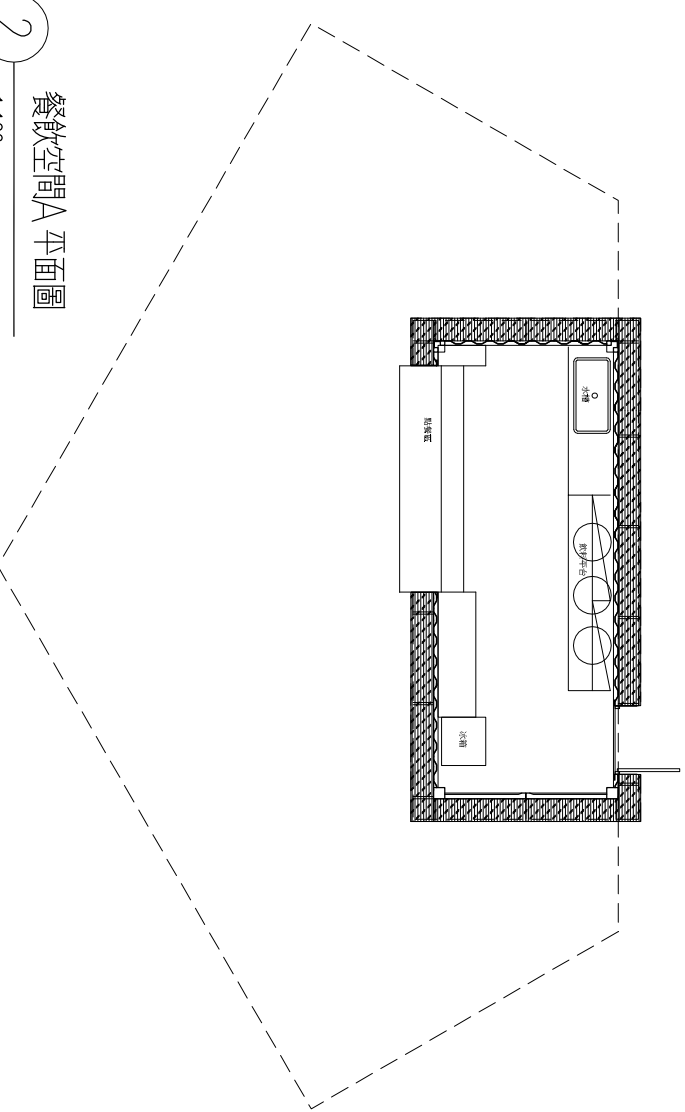
8/14



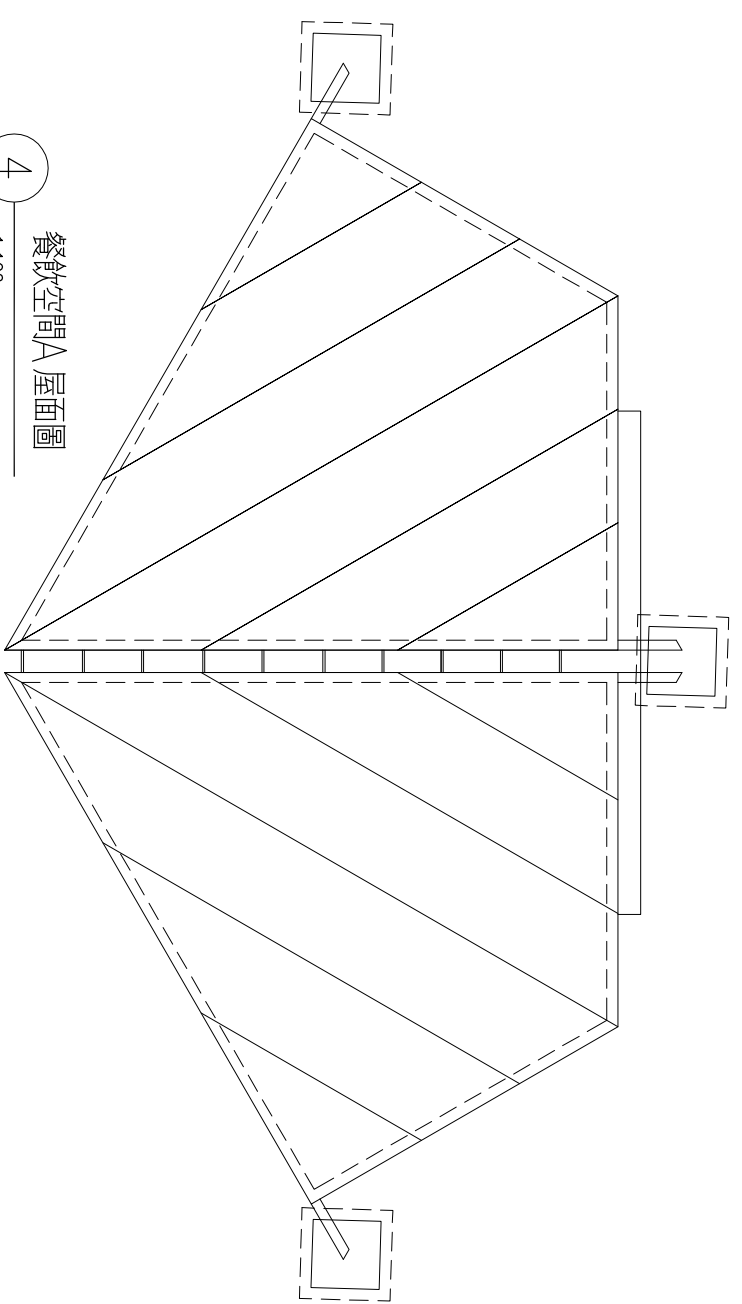
3 餐飲空間A屋架圖
1:100



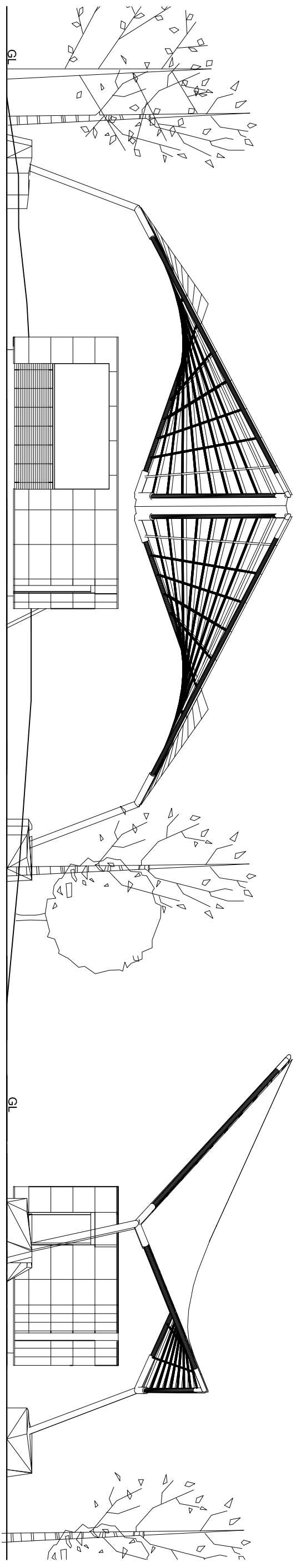
1 餐飲空間A配置圖
1:400



2 餐飲空間A平面圖
1:100



4 餐飲空間A屋面圖
1:100



1 餐飲空間A北向立面圖
1:100

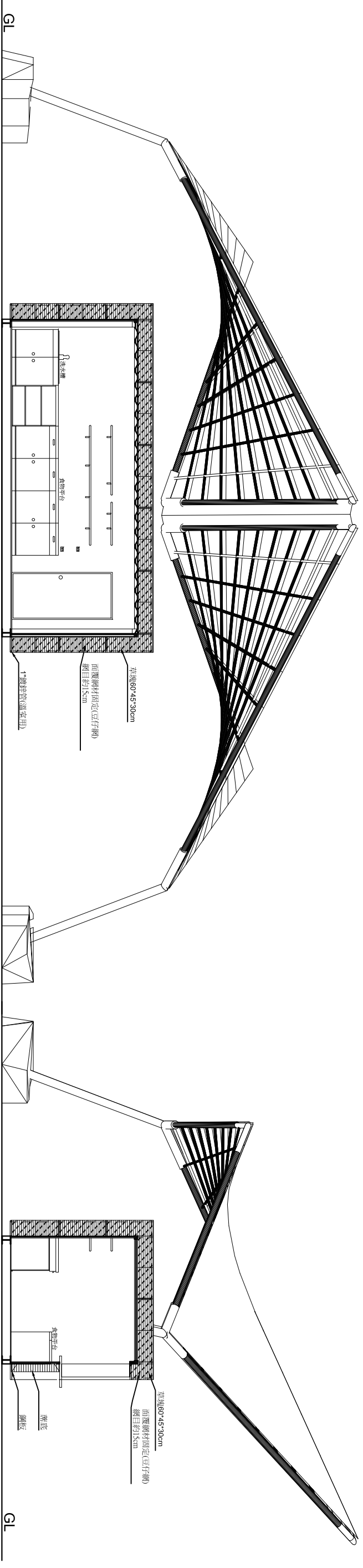
說明:

竣工圖

修訂

修訂號

大藏 聯合
建築師事務所



1 餐飲空間A剖面圖A
1:80

2 餐飲空間A剖面圖B
1:80

餐飲空間A
立/剖面圖

繪圖日期:

繪圖者:

圖號: A3-2

9/14

說明:

竣工圖

標訂者

標訂

大藏聯合
建築師事務所

餐飲空間B
配置圖
平面圖

繪圖日期:

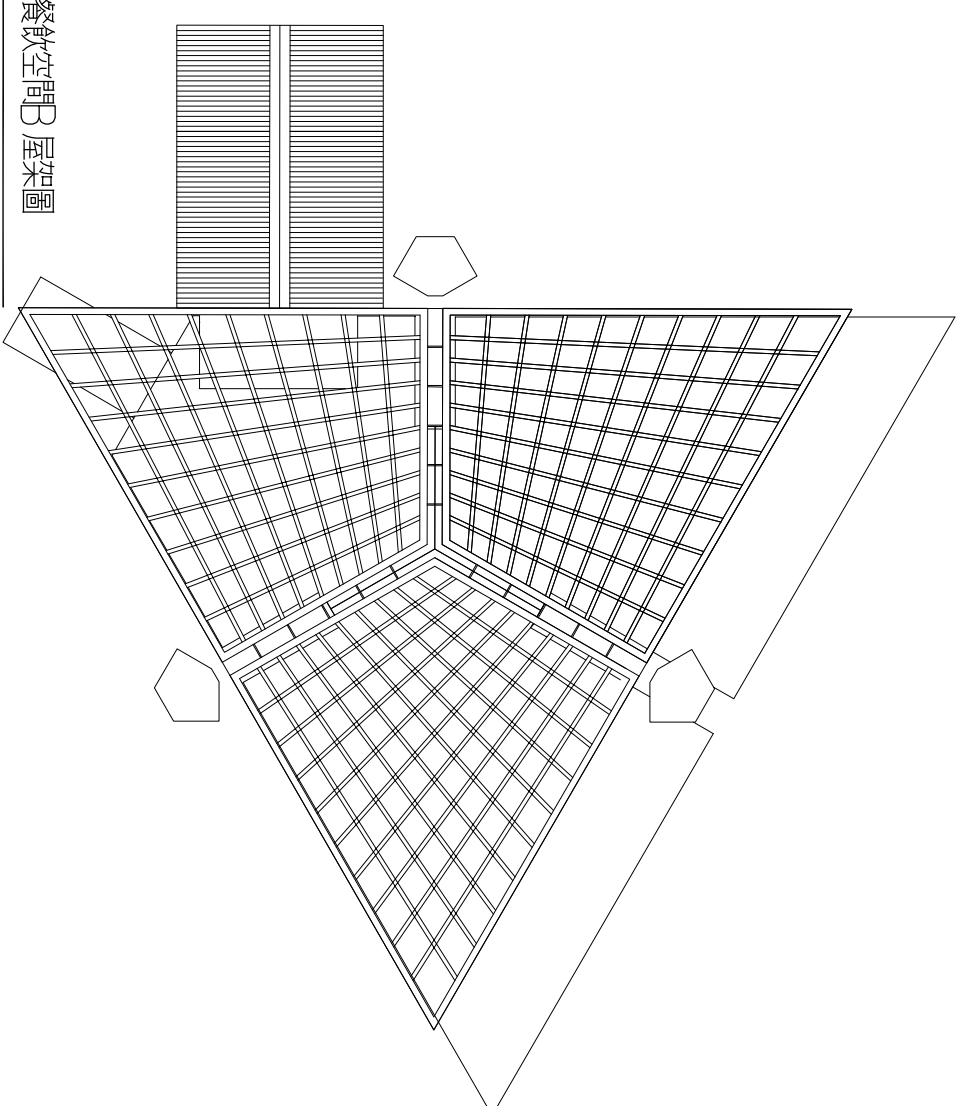
繪圖者:

圖號: A4-1

10/14

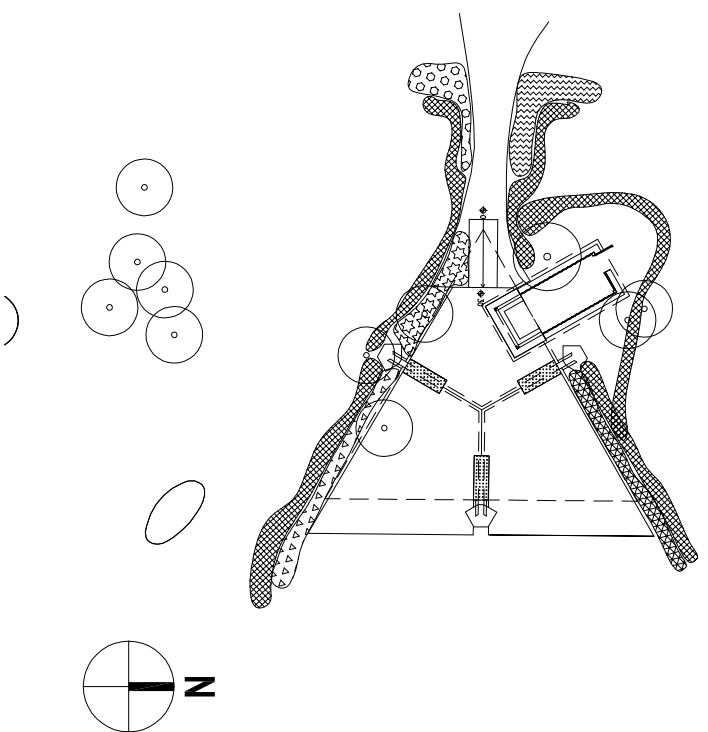
3 餐飲空間B屋架圖

1:150



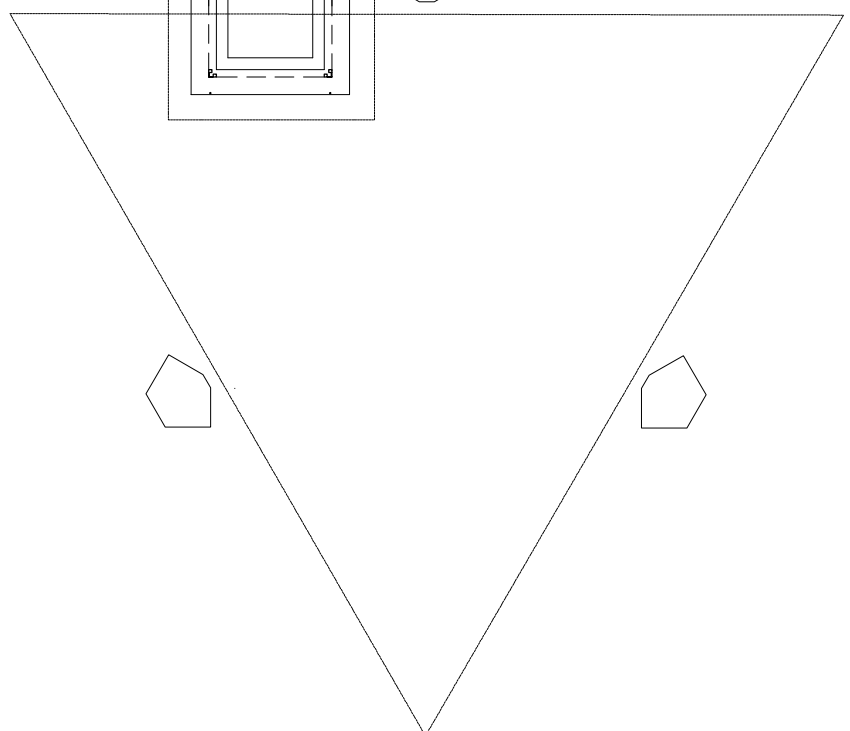
1 餐飲空間B配置圖

1:400



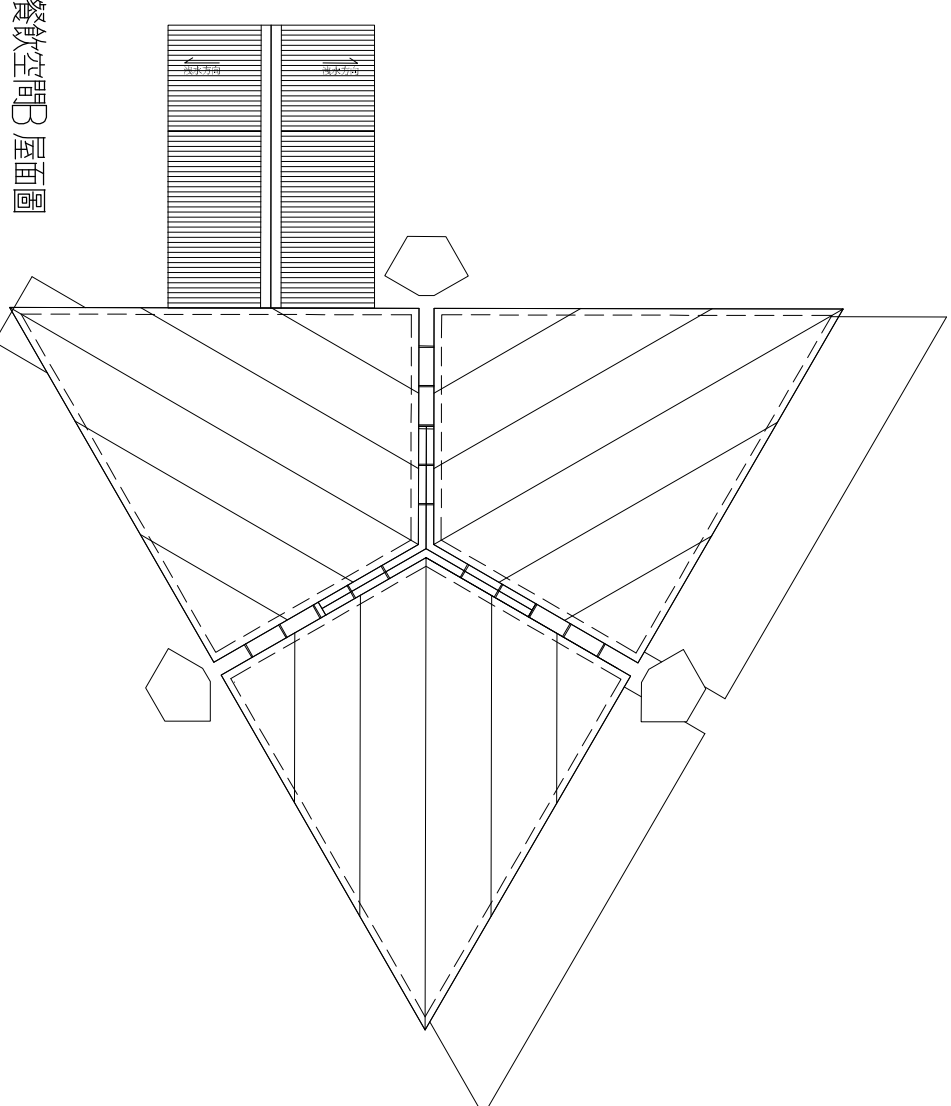
2 餐飲空間B平面圖

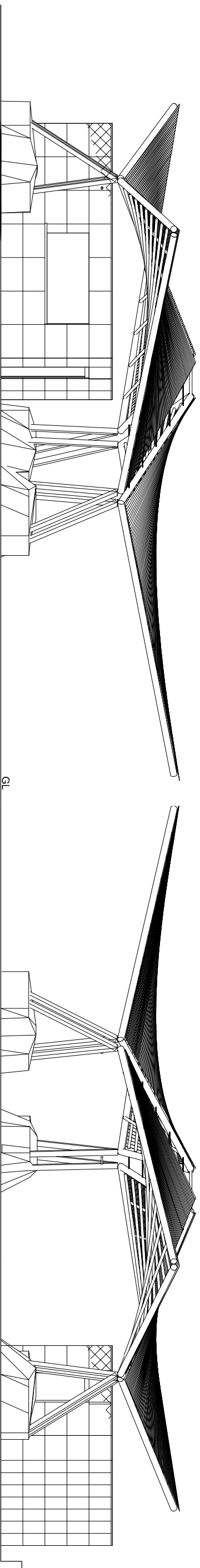
1:150



4 餐飲空間B屋面圖

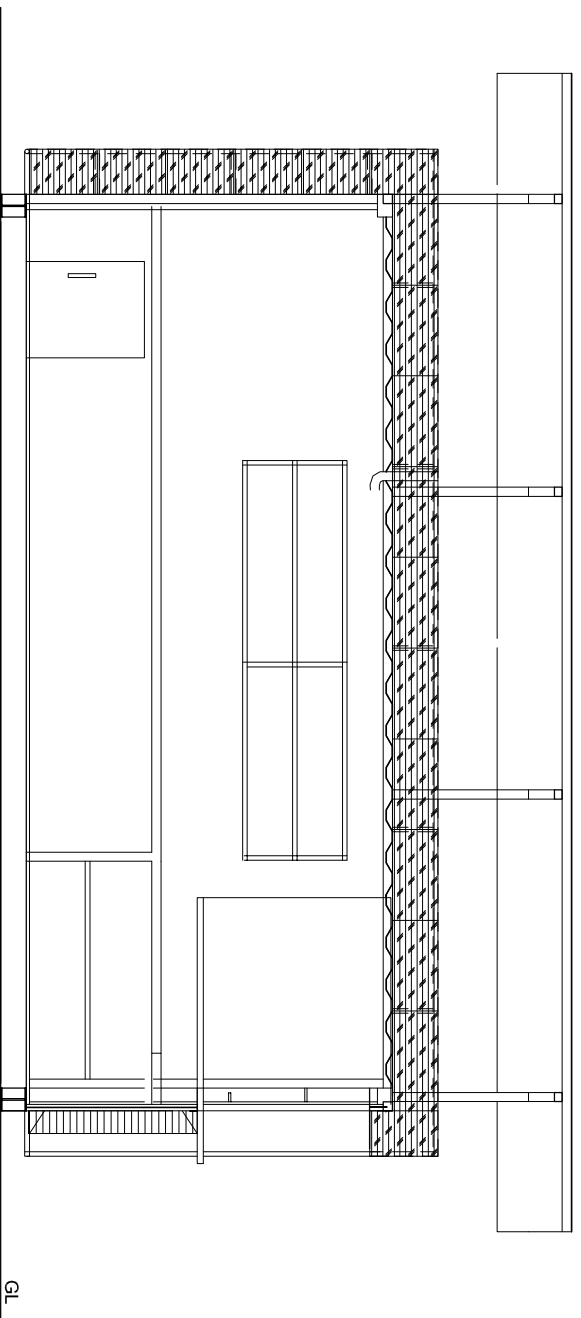
1:150



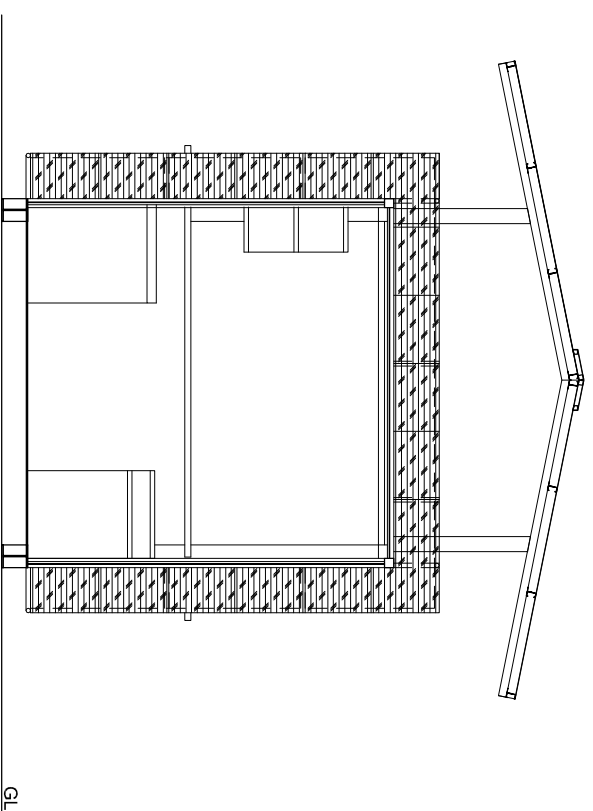


1 餐飲空間B 北向立面圖
1:100

2 餐飲空間B 西向立面圖
1:100



3 餐飲空間B 剖面
1:50



4 餐飲空間B 剖面
1:50

說明:

竣工圖

標訂者

標訂者

大藏聯合
建築師事務所

餐飲空間B
立/剖面圖

繪圖日期:

繪圖者:

圖號: A4-2

11/14

說明:

竣工圖

樓訂 樓訂者

大藏聯合
建築師事務所

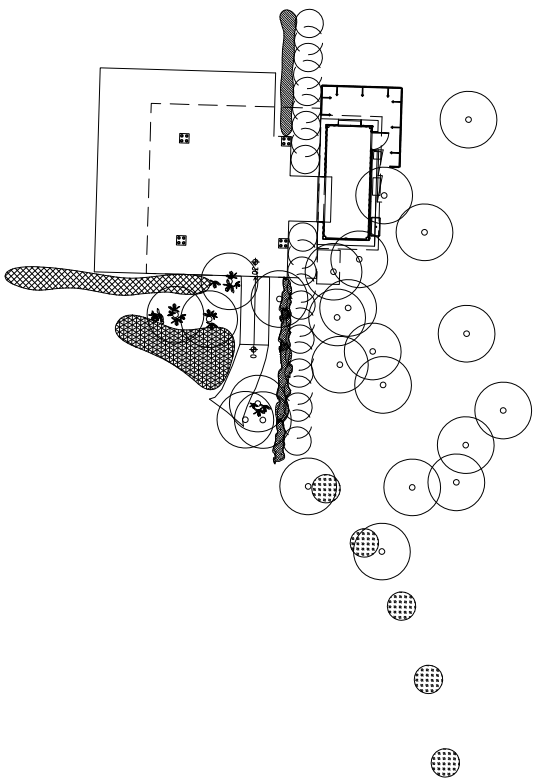
餐飲空間C
配置圖
平面圖

繪圖日期:

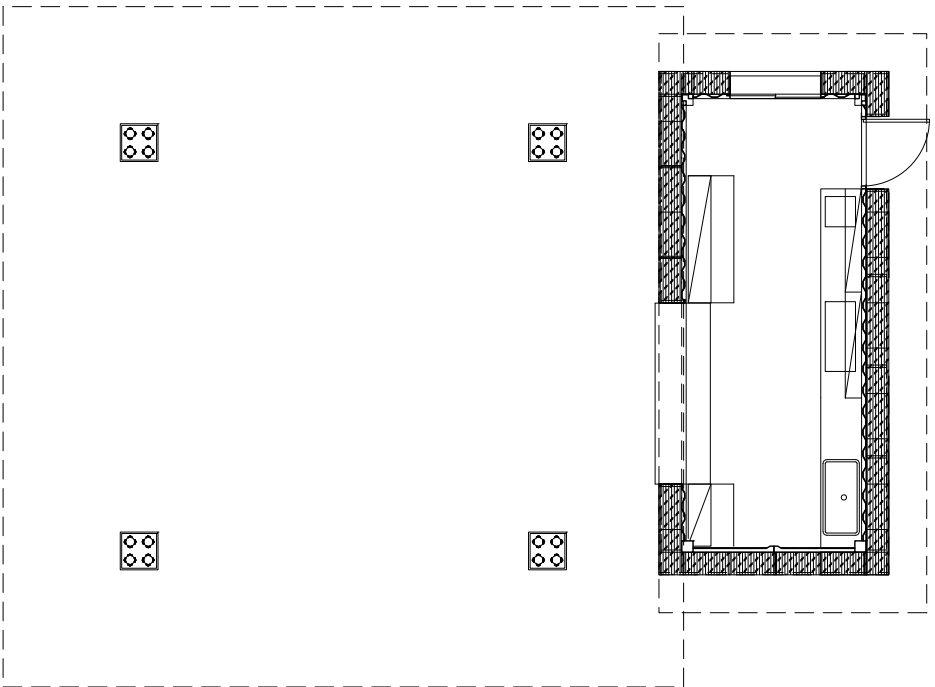
繪圖者:

A5-1

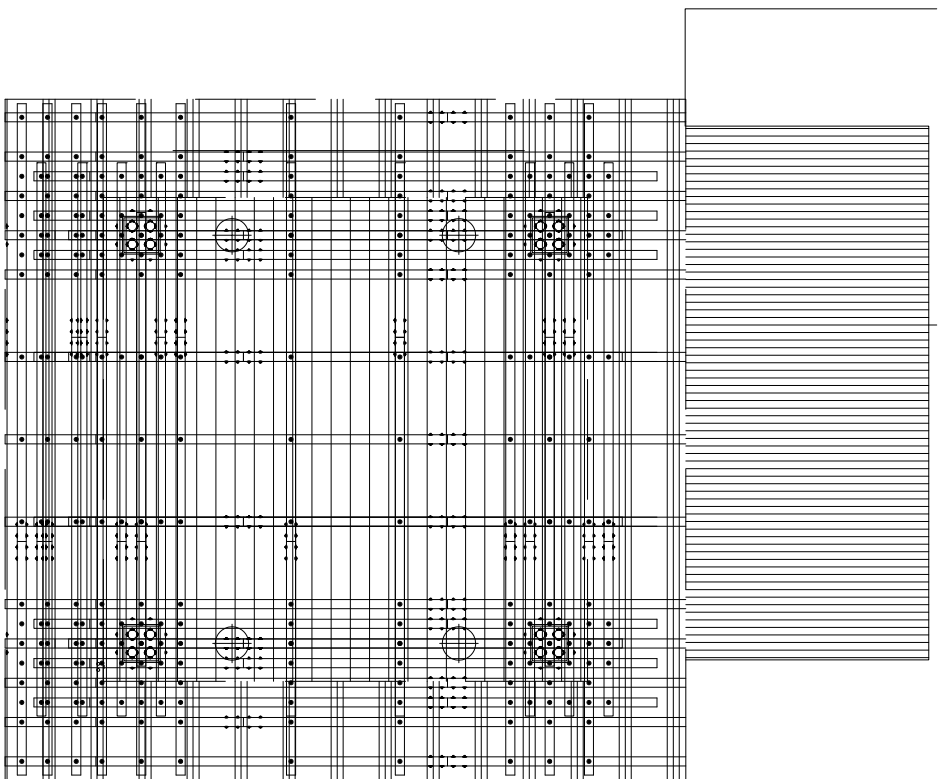
12/14



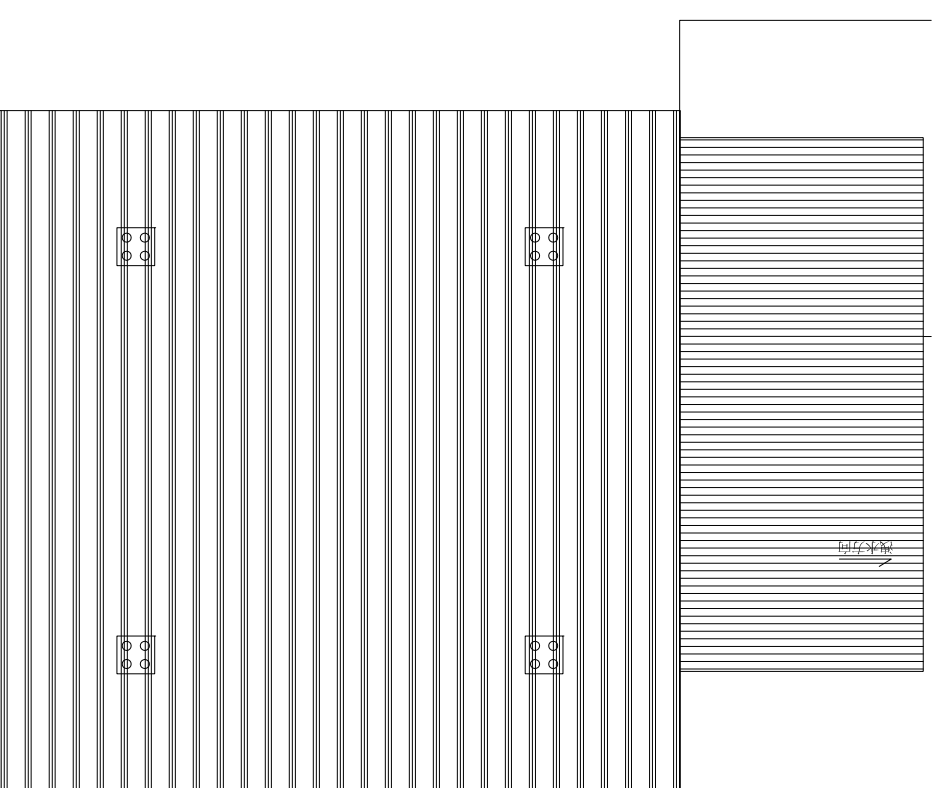
1 餐飲空間C配置圖
1:400



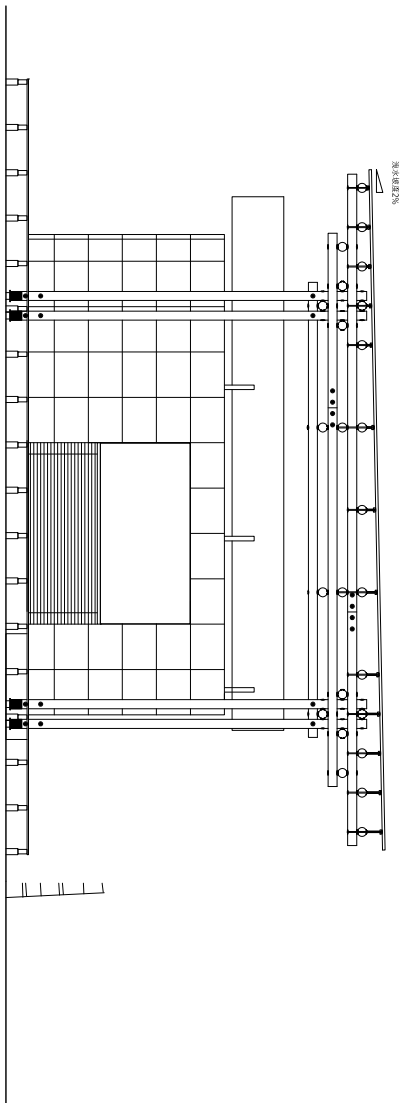
2 餐飲空間C平面圖
1:100



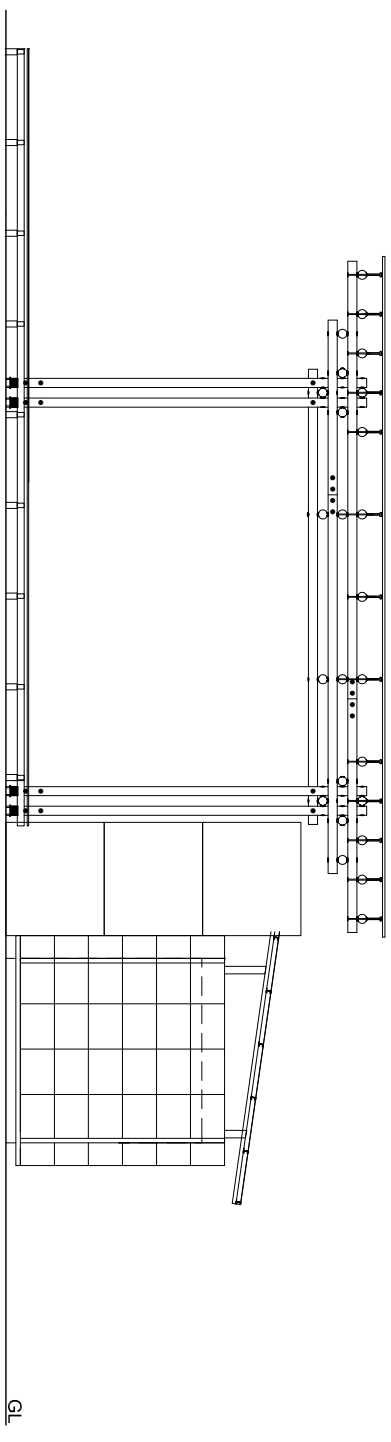
3 餐飲空間C屋架圖
1:100



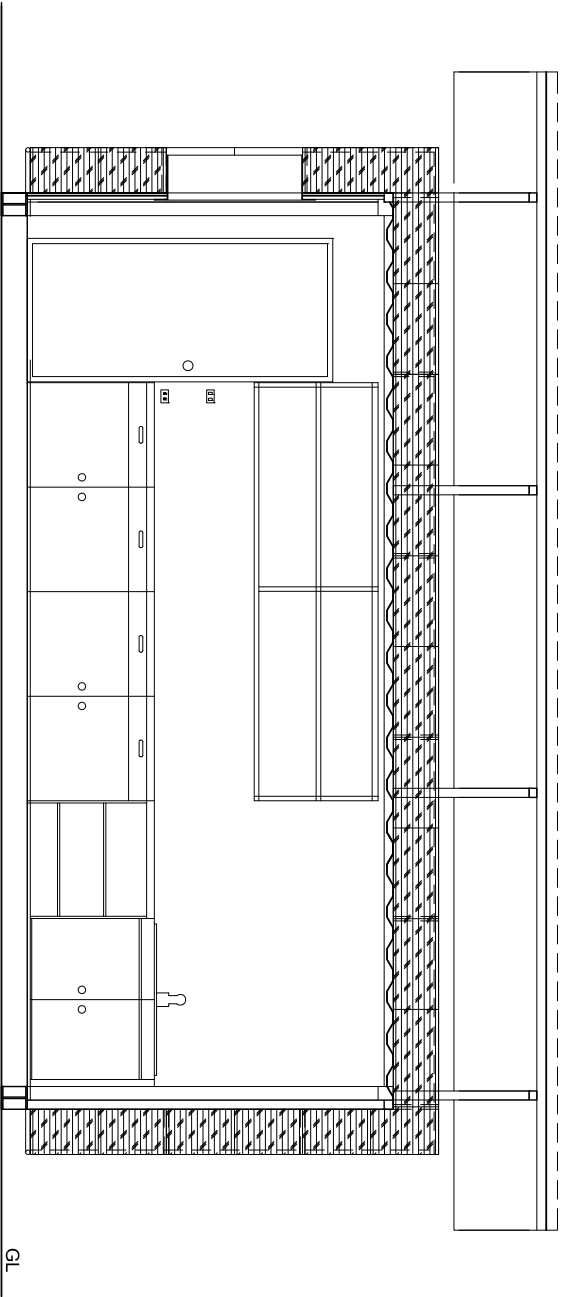
4 餐飲空間C屋面圖
1:100



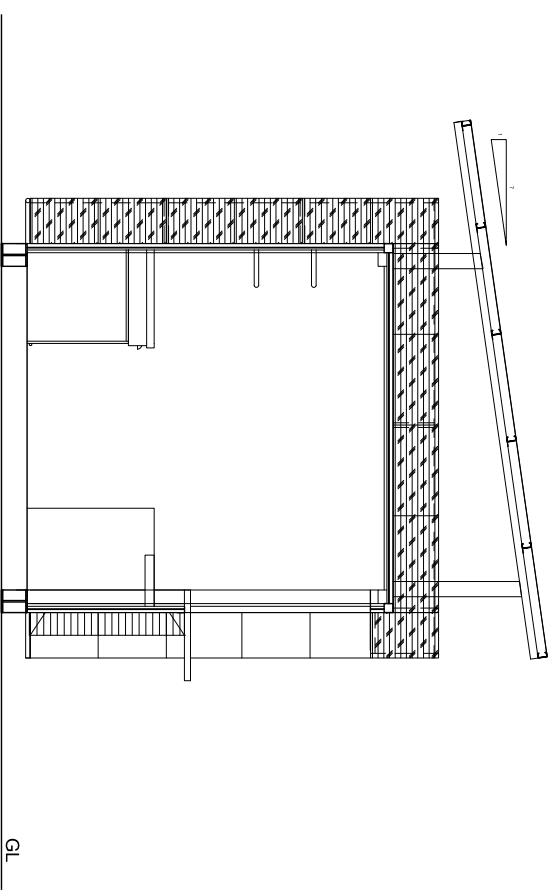
1 餐飲空間C北向立面圖
1:100



2 餐飲空間C東向立面圖
1:100



3 餐飲空間C剖面圖
1:30



4 餐飲空間C剖面圖
1:30

說明:

竣工圖

樓訂 總訂繪

大藏聯合
建築師事務所

餐飲空間C
立/剖面圖

繪圖日期:

繪圖者:

圖號: A5-2

13/14

說明:

竣工圖

修訂	修訂者

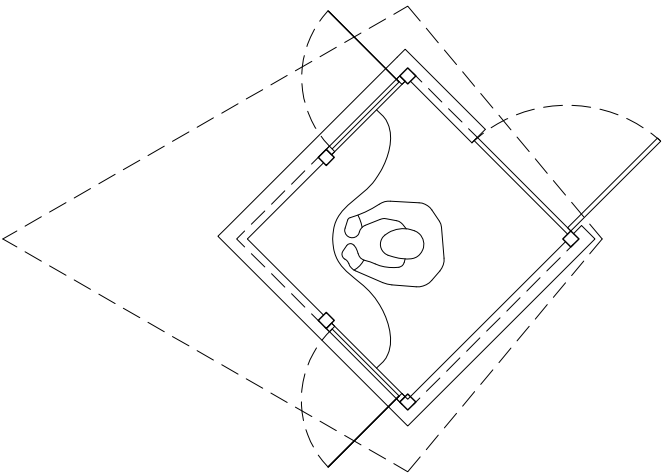
大藏聯合
建築師事務所

保全哨站
平/立/剖面圖

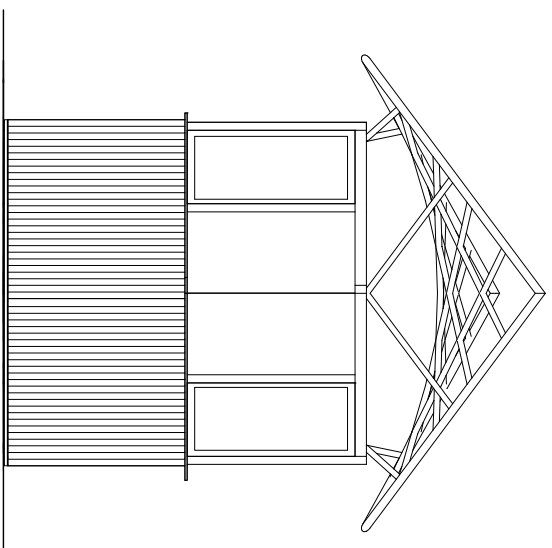
繪圖日期:

繪圖者:

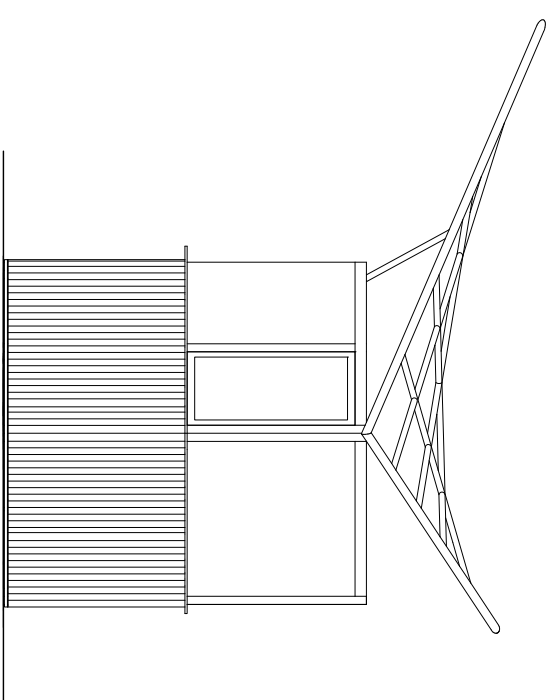
圖號:



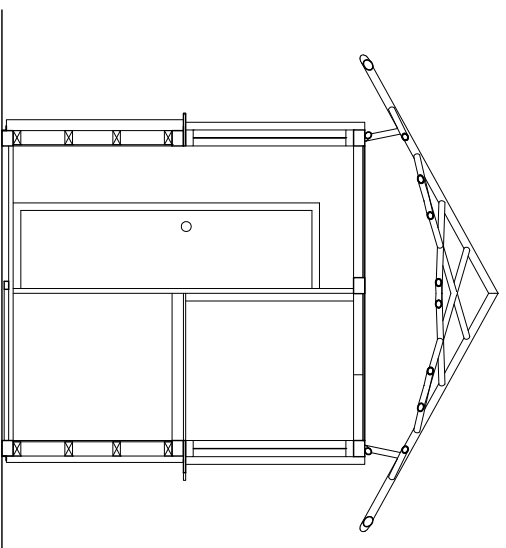
1 保全哨站平面圖
1:50



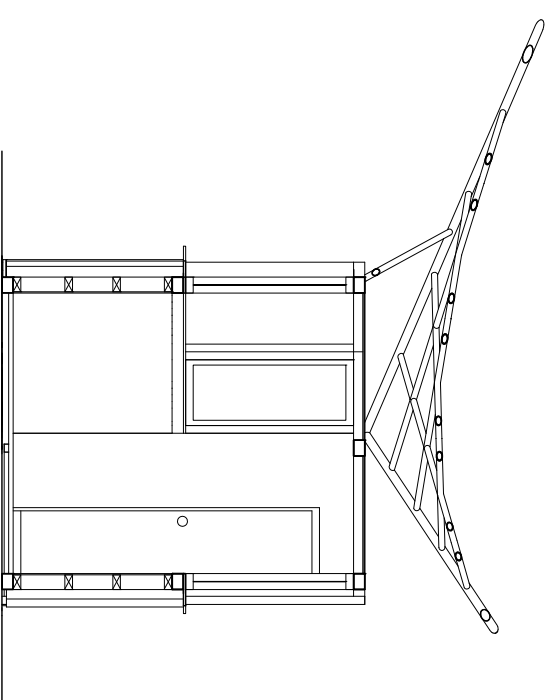
2 保全哨站立面A
1:50



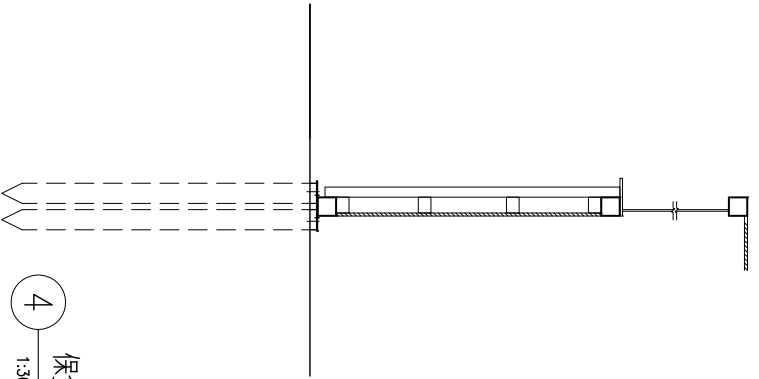
3 保全哨站立面B
1:50



5 保全哨站剖面A
1:50



6 保全哨站剖面B
1:50



4 保全哨站細部大樣
1:30