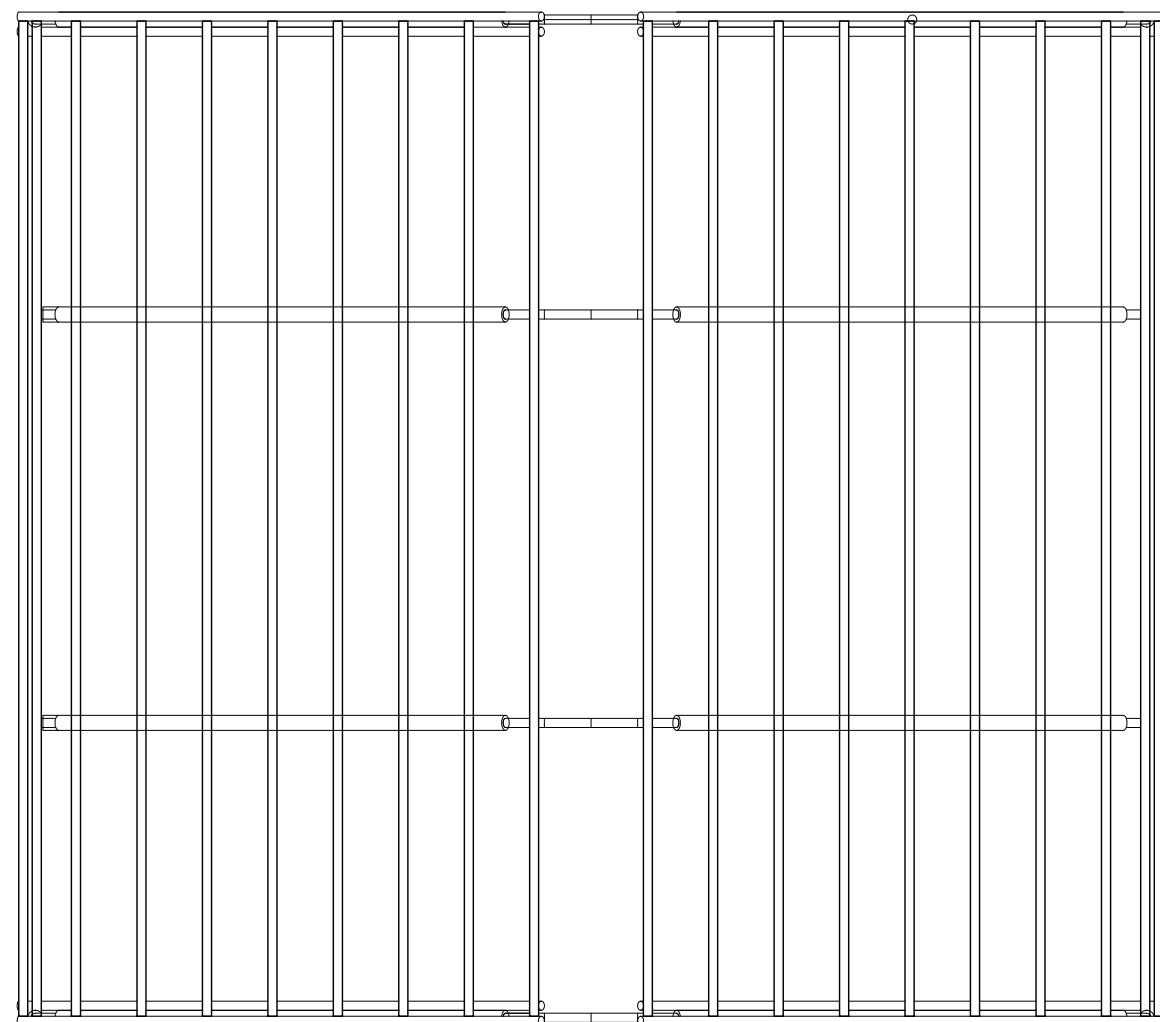
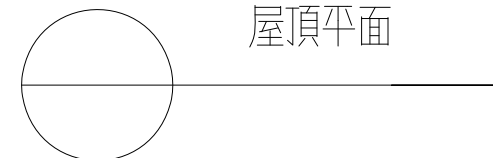


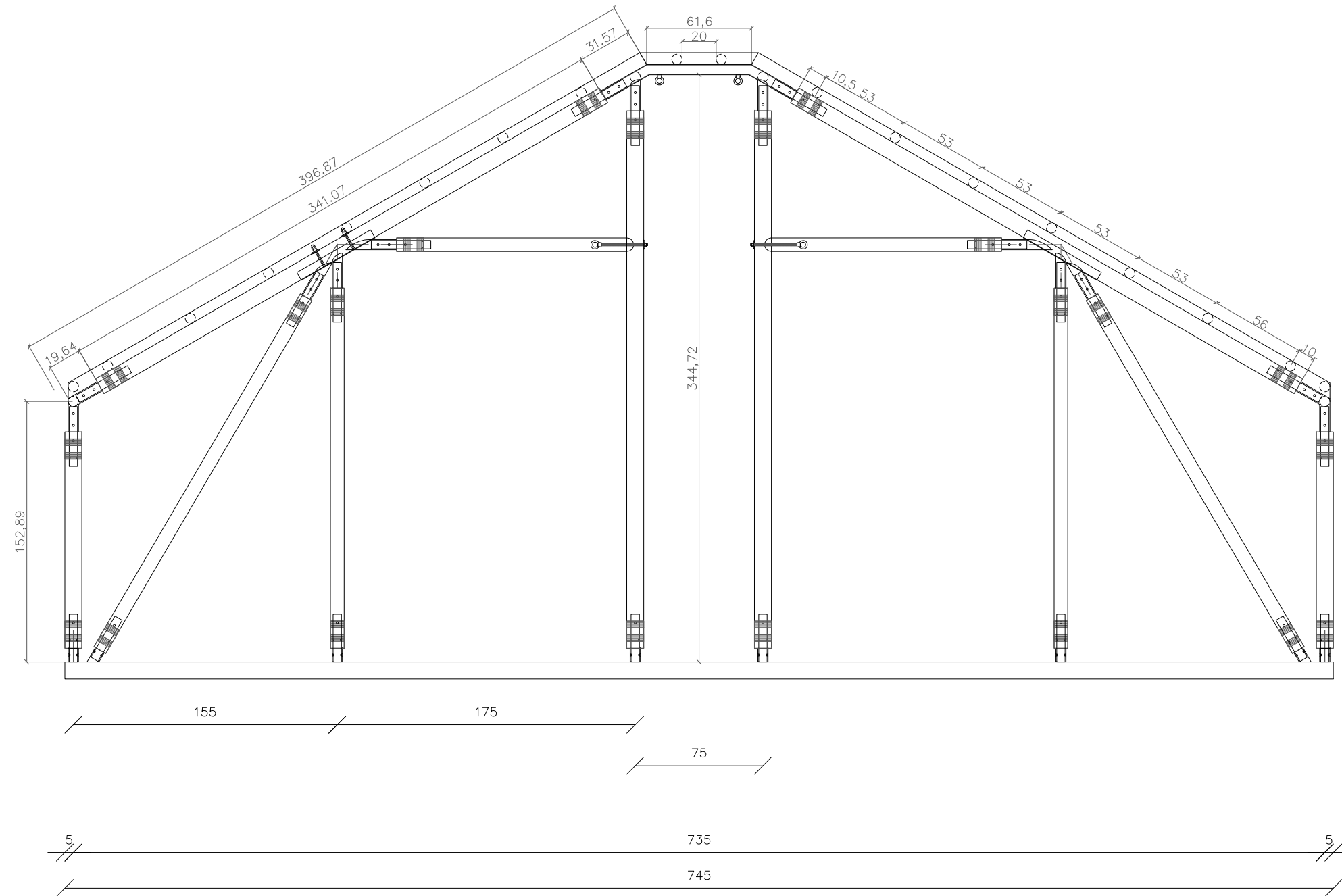
注意



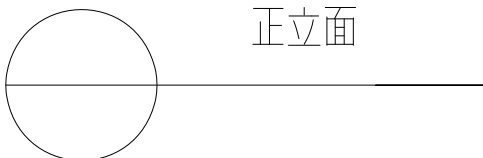
平面

屋頂平面





正立面



工程名稱 Project  
都蘭三井員工研修中心露營竹棚

工程編號 Job No. 0000

圖說修正與備註 Revision & Remark  
次別 No. 日期 Date

顧問 Consultant

簽章 Stamp

圖名 Drawing Title  
立面圖

比例 Scale: A1- 單位 Units:  
A3- 1/30

簽名 SIGNATURE 日期 DATE

繪圖 DRAWN:

核准 APPROVED:

專案經理 PROJ.MANAGER

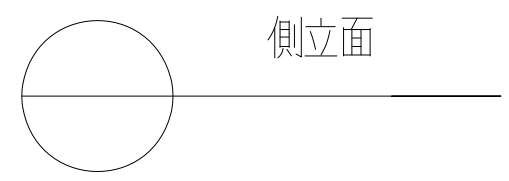
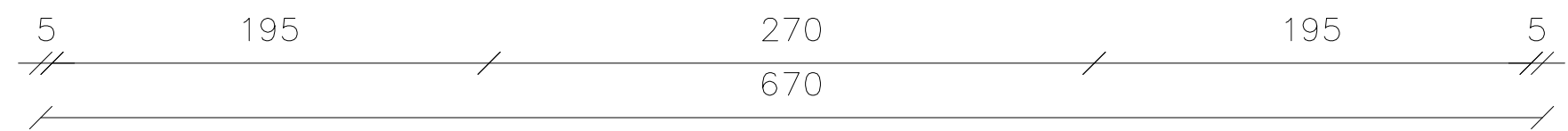
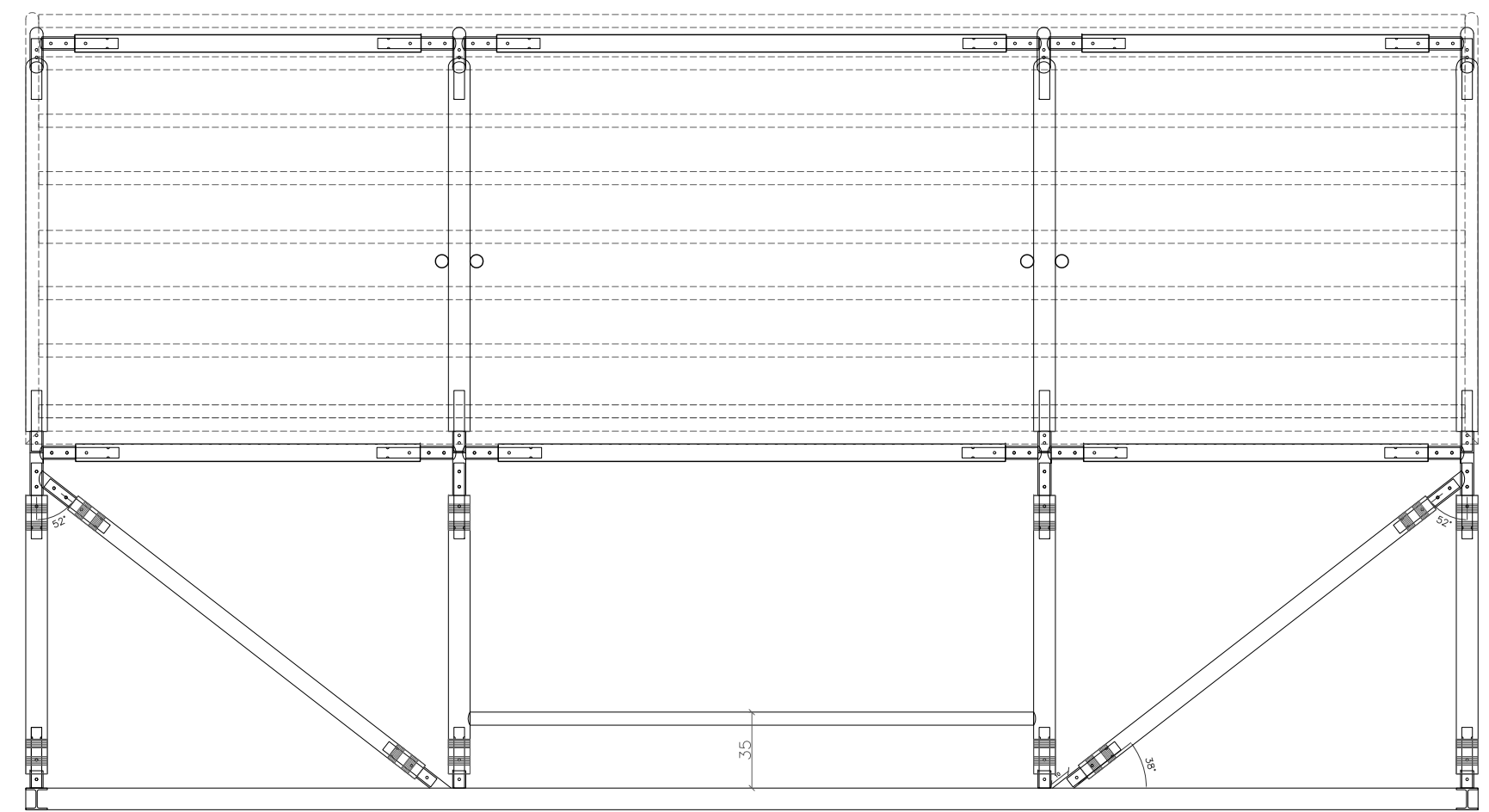
建築師 ARCHITECT

圖號 Drawing No. 張號 Sheet No.

A12-2

檔案名稱 Filename

360.7



側立面



C型鋼

N1  
16 支



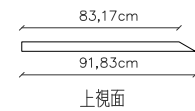
C型鋼

N2  
10 支



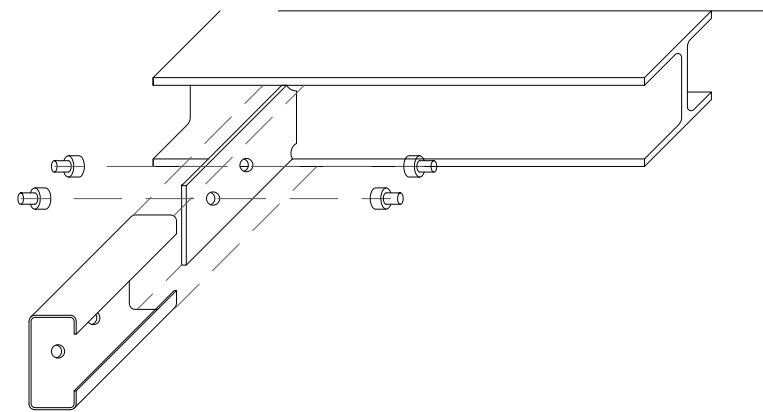
C型鋼

N3  
4 支

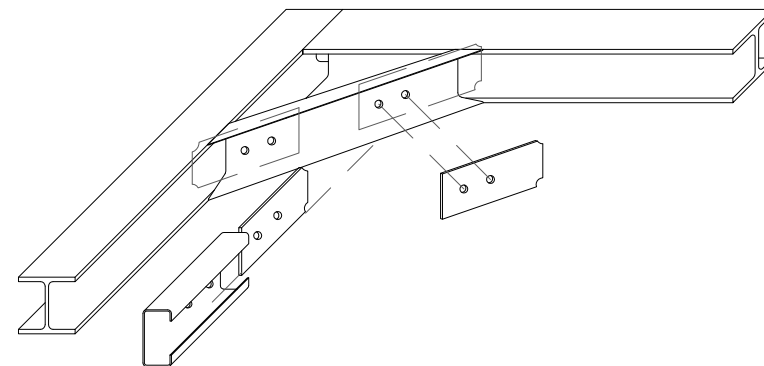


槽鋼

O  
4 支



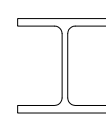
(單位:cm)



(單位:cm)

型鋼種類尺寸

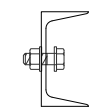
鎖片種類尺寸



H 100x100x6x8 (mm)  
L1: 745cm長 \*2支  
L2: 725cm長 \*2支  
M: 650cm長 \*2支

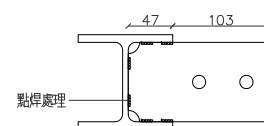
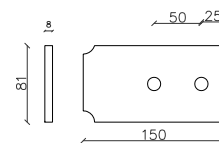


C 100x50x20x2.3 (mm)  
N1: 185cm長 \*16支  
N2: 260cm長 \*10支  
N3: 短邊83.17cm,長邊91.83cm \*4支



槽鋼 100x50x20x2.3 (mm)  
O: 185cm長 \*4支

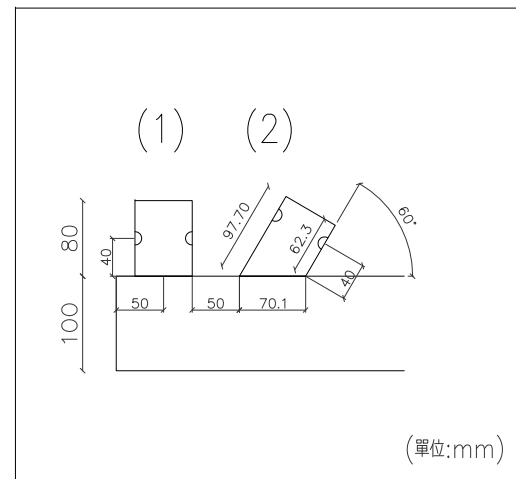
鎖片共76 個



(單位:mm)

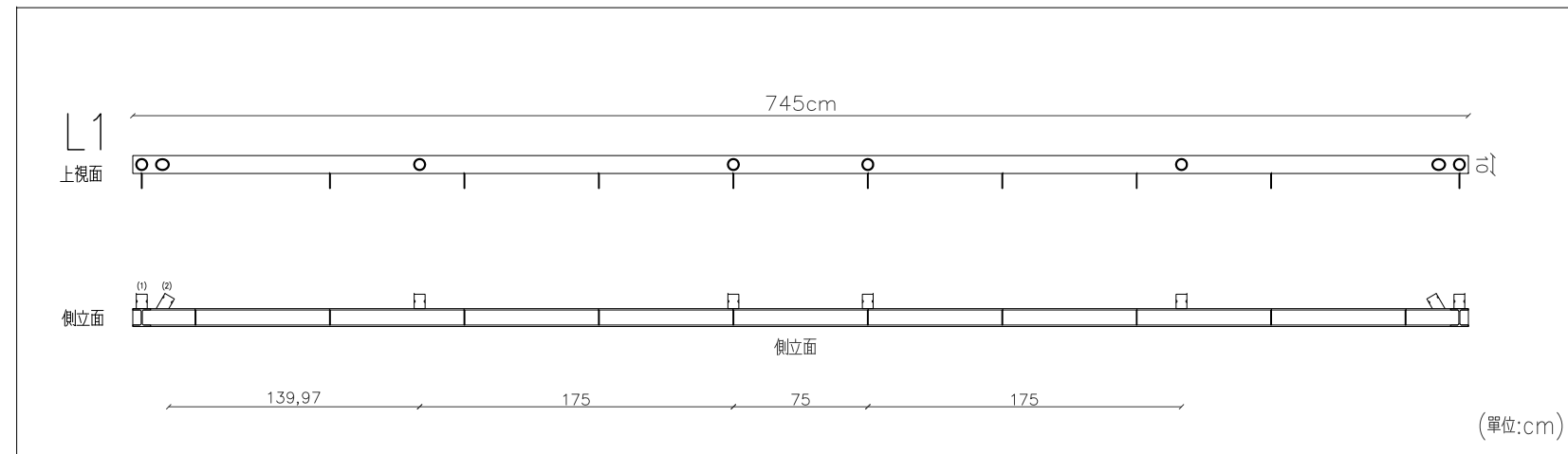


H型鋼上的外管 (送雷切)

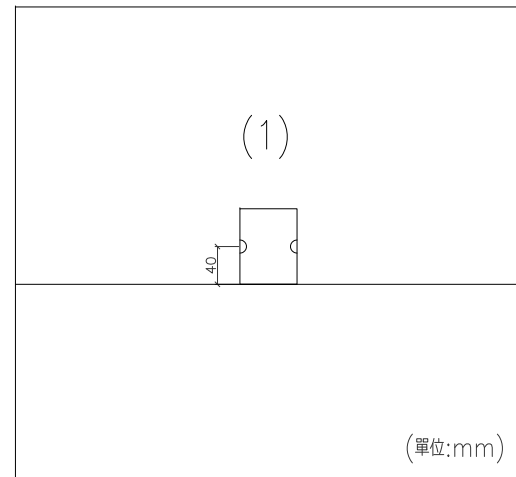


Ø60.8,t=3.6 L1共2組 (1)+1(2)×2=4  
引孔尺寸 Ø14mm

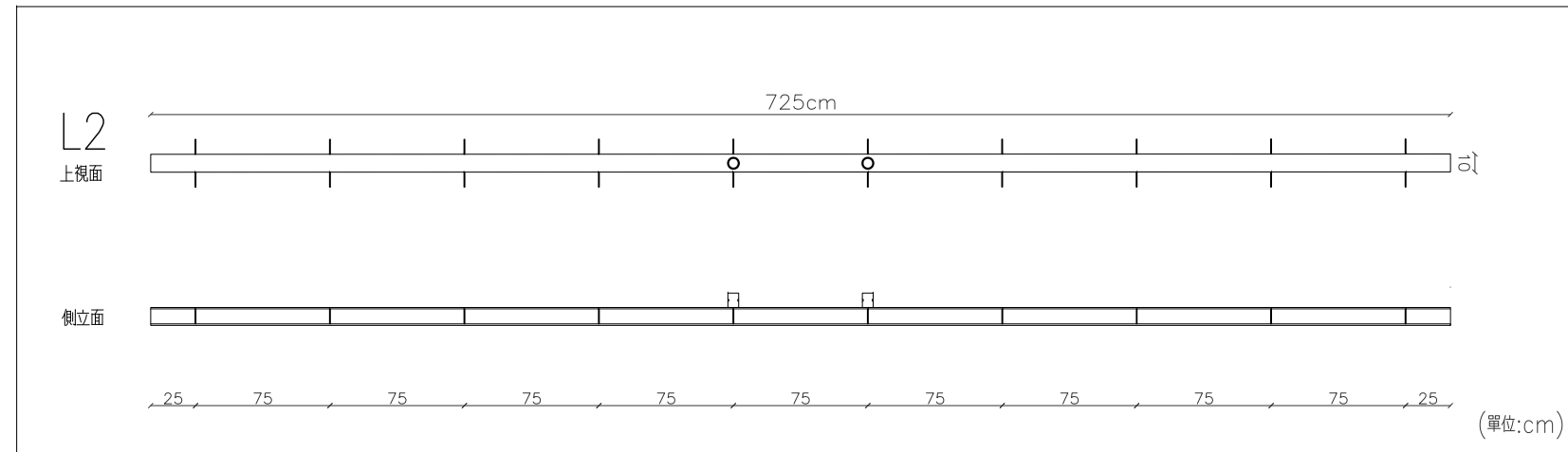
H型鋼



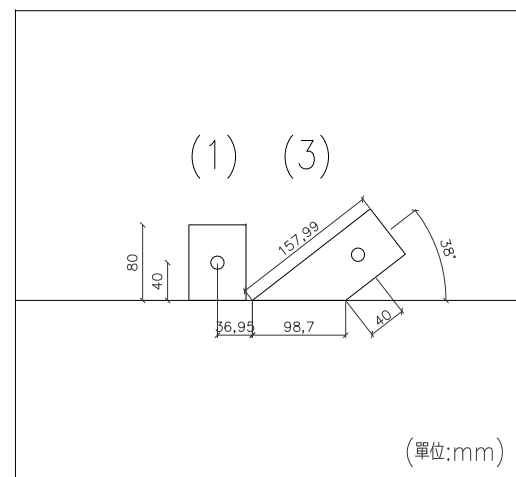
(單位:cm)



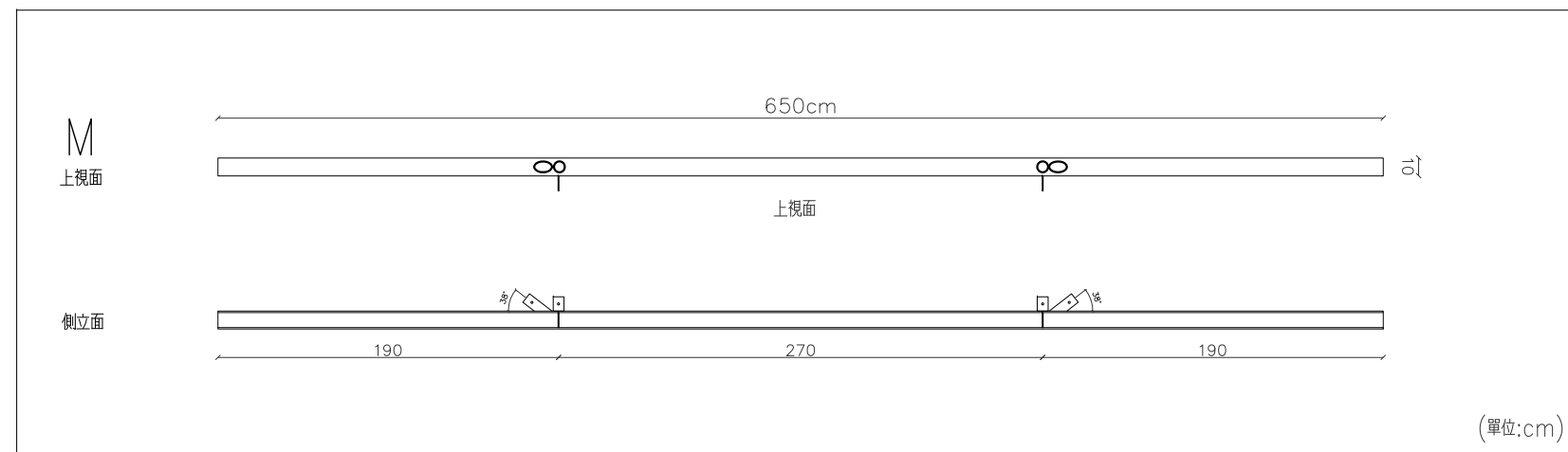
Ø60.8,t=3.6 L2共2組 (1)×2=4  
引孔尺寸 Ø14mm



(單位:cm)

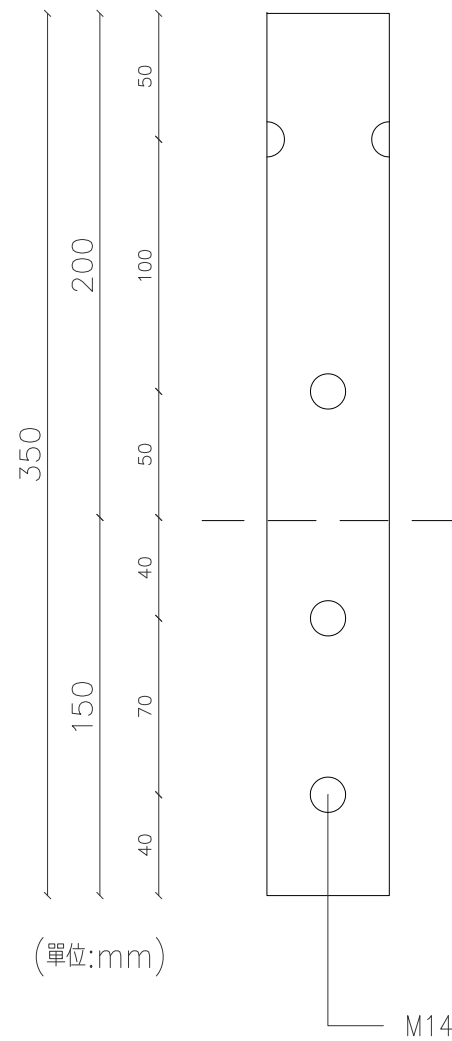


Ø60.8,t=3.6 M共2組 (1)+1(3)×2=4  
引孔尺寸 Ø14mm



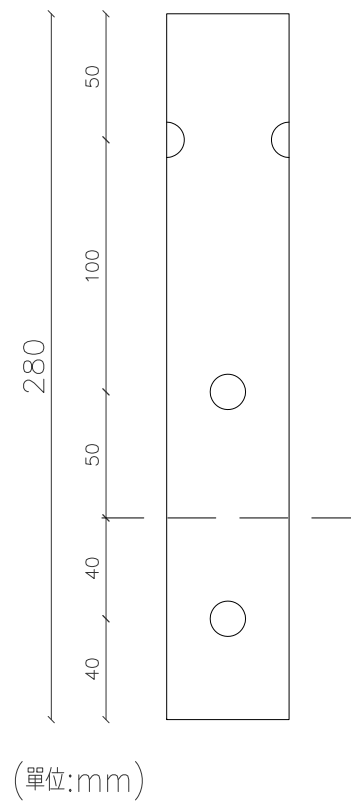
(單位:cm)

簽名 SIGNATURE	日期 DATE
繪圖 DRAWN:	
核准 APPROVED:	
專案經理 PROJ.MANAGER	
建築師 ARCHITECT	



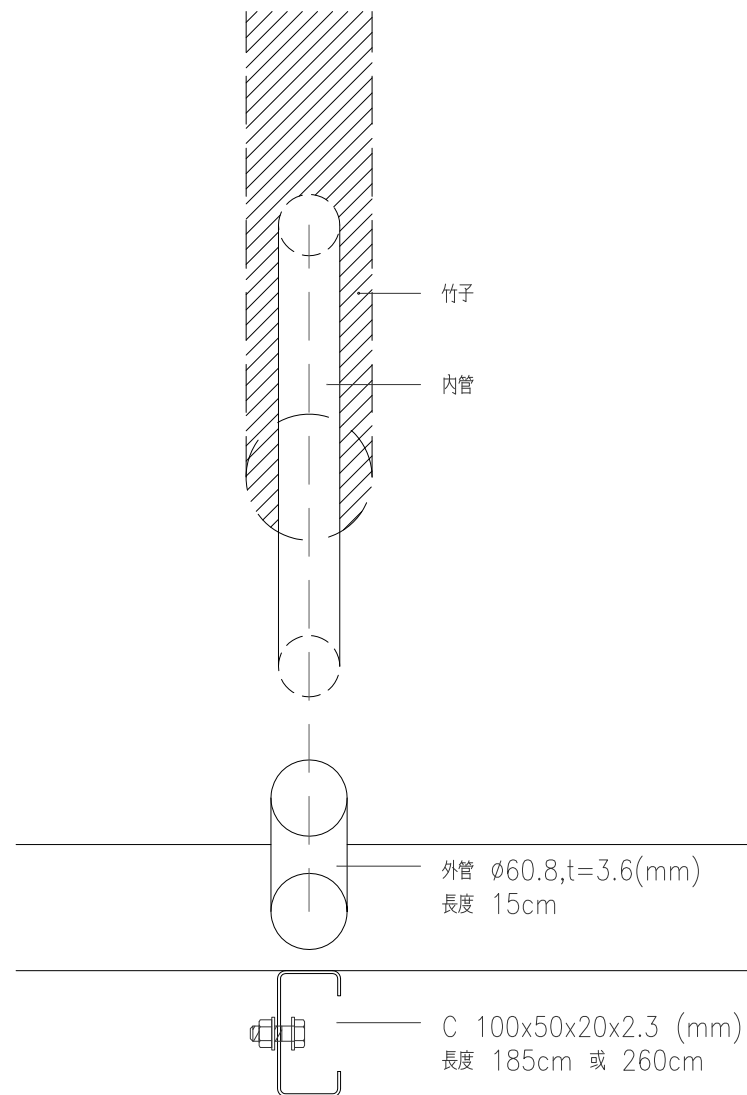
吉成  $\phi 1\frac{1}{4}$ , t=2 (mm)  
銘鋒  $\phi 48.6$ , t=3 (mm)  
a. 35cm長 共72支

- A. 8 支
- B. 16 支
- C. 4 支
- D. 4 支
- E. 4 支
- F. 8 支
- G. 0 支
- H. 4 支
- I. 8 支
- J. 4 支
- K. 8 支
- L. 4 支



吉成  $\phi 1\frac{1}{4}$ , t=2 (mm)  
銘鋒  $\phi 48.6$ , t=3 (mm)  
b. 28cm長 共28支

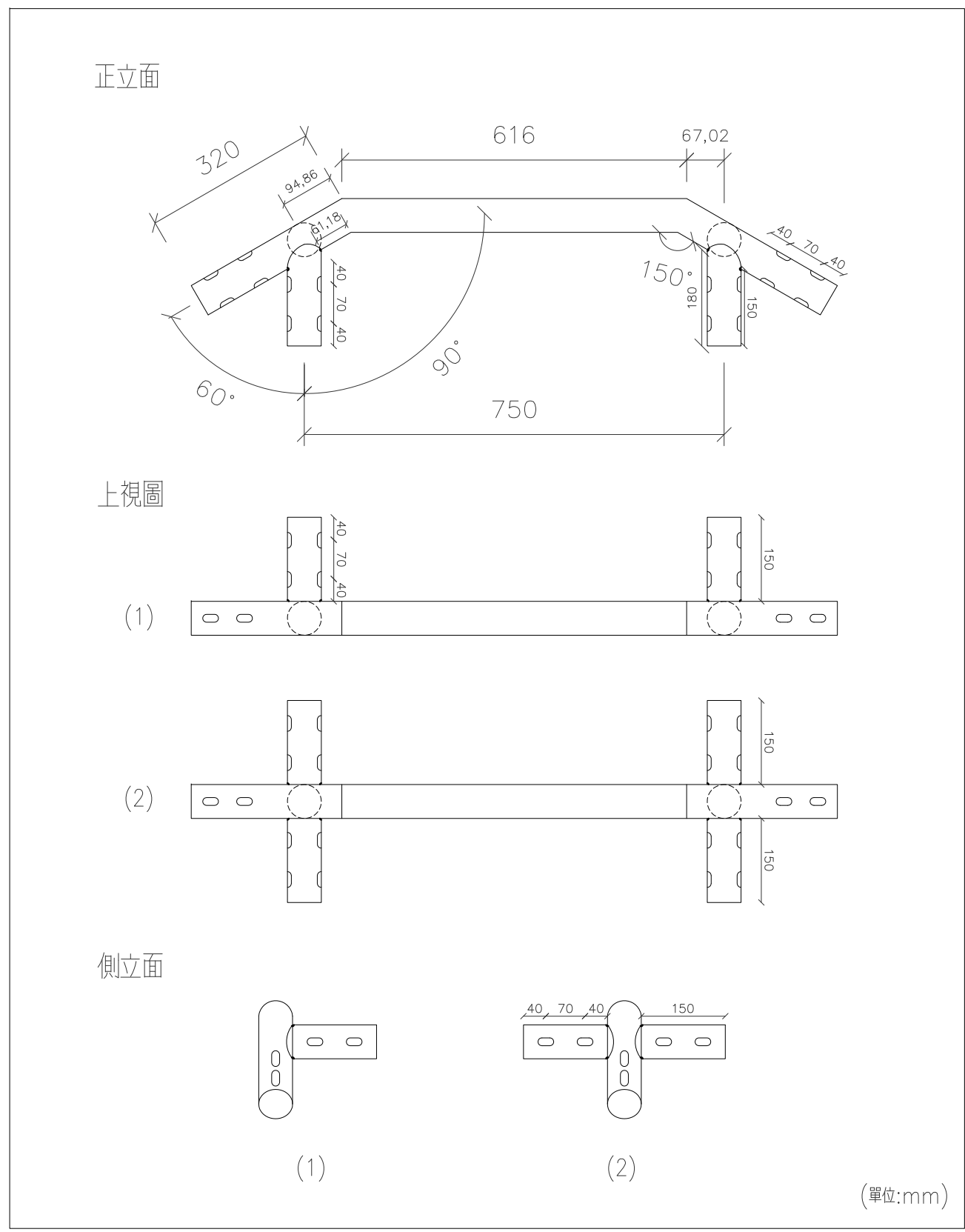
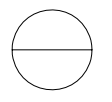
- A. 8 支
- B. 0 支
- C. 4 支
- D. 4 支
- E. 0 支
- F. 8 支
- G. 0 支
- H. 4 支
- I. 0 支
- J. 0 支
- K. 0 支
- L. 0 支



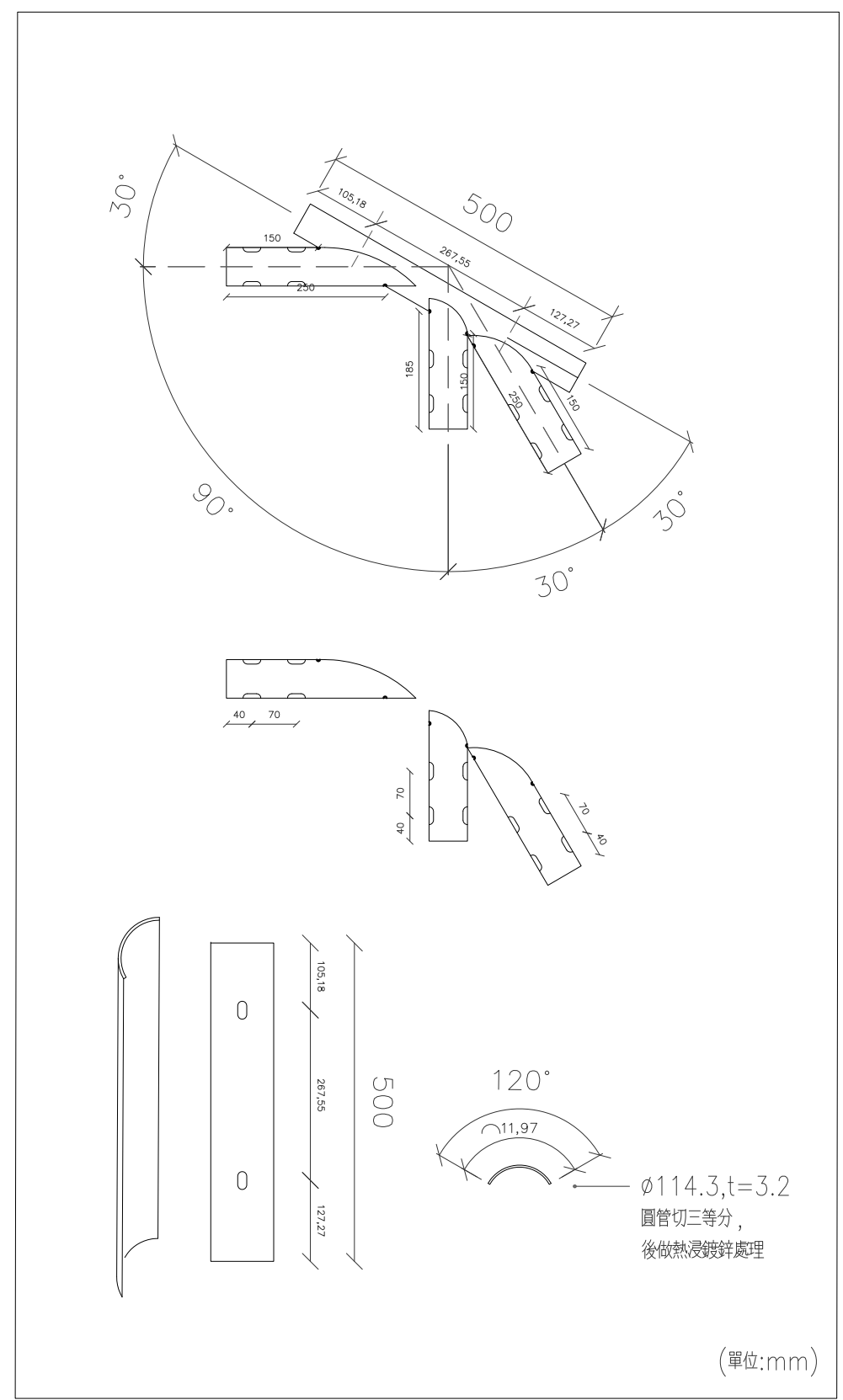
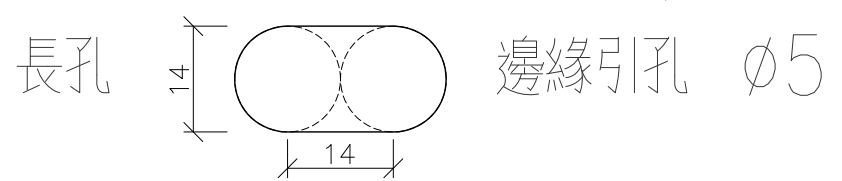
竹子  
內管

外管  $\phi 60.8$ , t=3.6(mm)  
長度 15cm

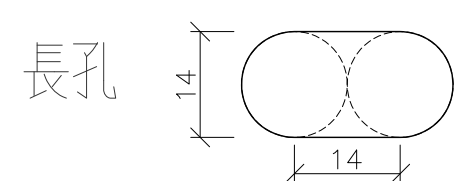
C 100x50x20x2.3 (mm)  
長度 185cm 或 260cm



接頭R詳圖  $\phi 60.8, t=3.6$  共4組( (1)X2+(2)X2 )



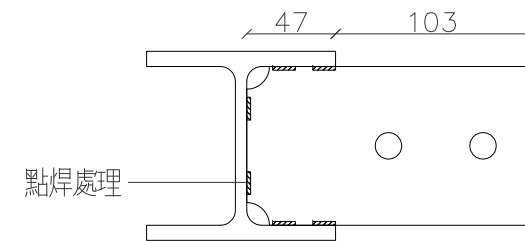
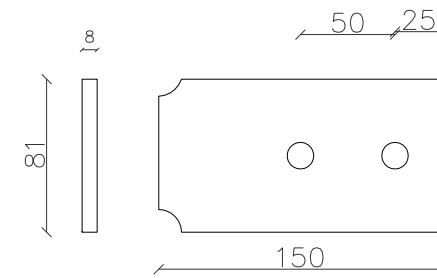
接頭S詳圖  $\phi 60.8, t=3.6$  共4組



邊緣引孔  $\phi 5$

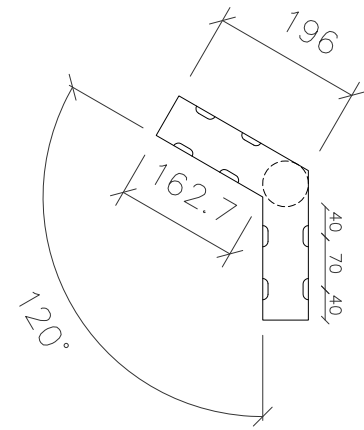
# 鎖片種類尺寸

鎖片共76 個

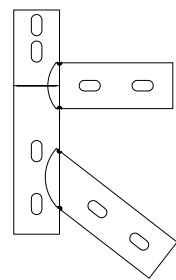
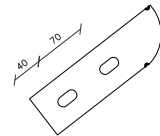
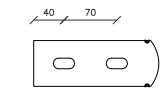
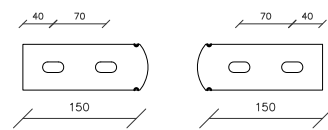


(單位:mm)

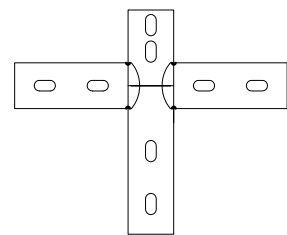
鐵件自身正立面



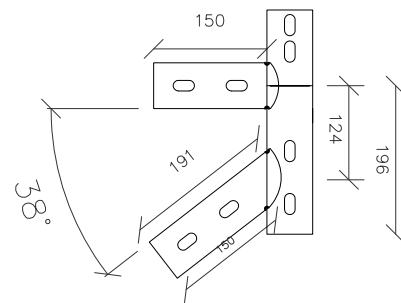
鐵件自身側立面



(1)

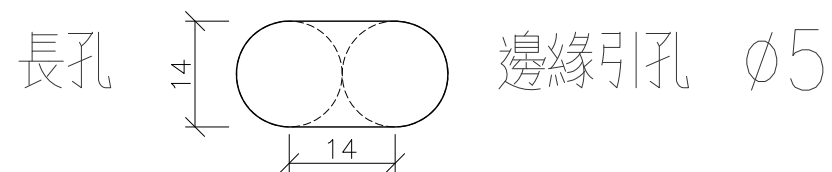


(2)



(3)

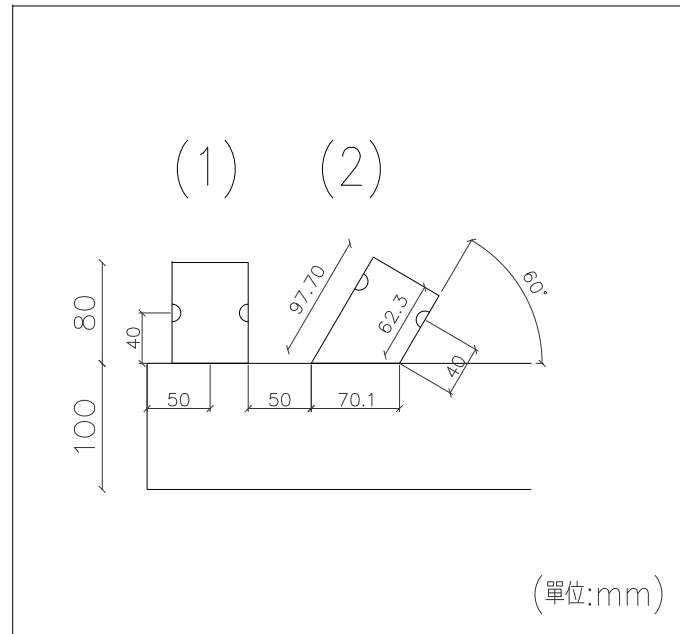
接頭T詳圖  $\phi 60.8, t=3.6$  共8組( (1)x2+(2)x4+(3)x2 )



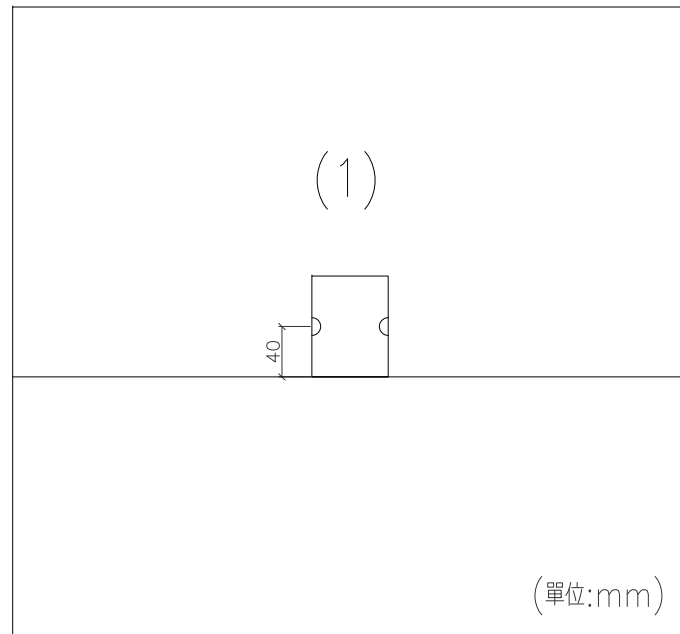


簽名 SIGNATURE	日期 DATE
繪圖 DRAWN:	
核准 APPROVED:	
專案經理 PROJ.MANAGER	
建築師 ARCHITECT	

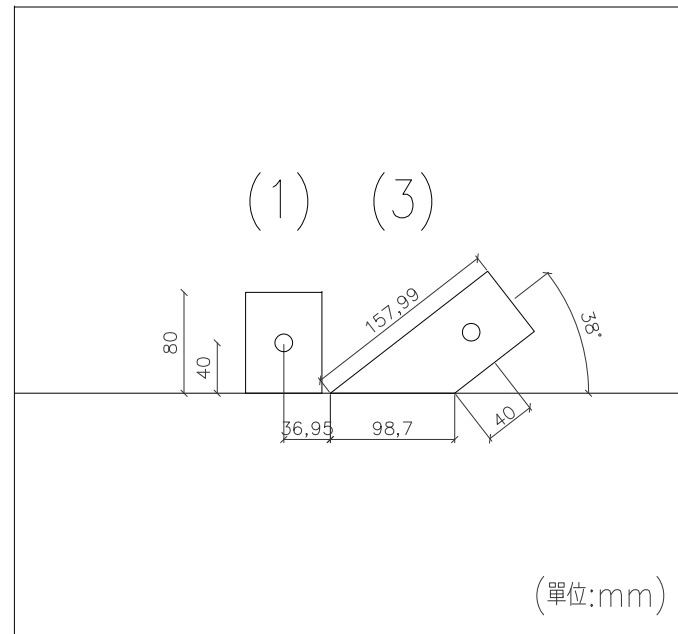
H型鋼上的外管 (送雷切)



∅60.8,t=3.6 L1共2組( (1)×6+(2)×2=1# )  
引孔尺寸 ∅14 mm

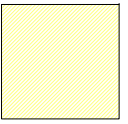
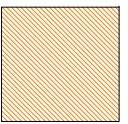






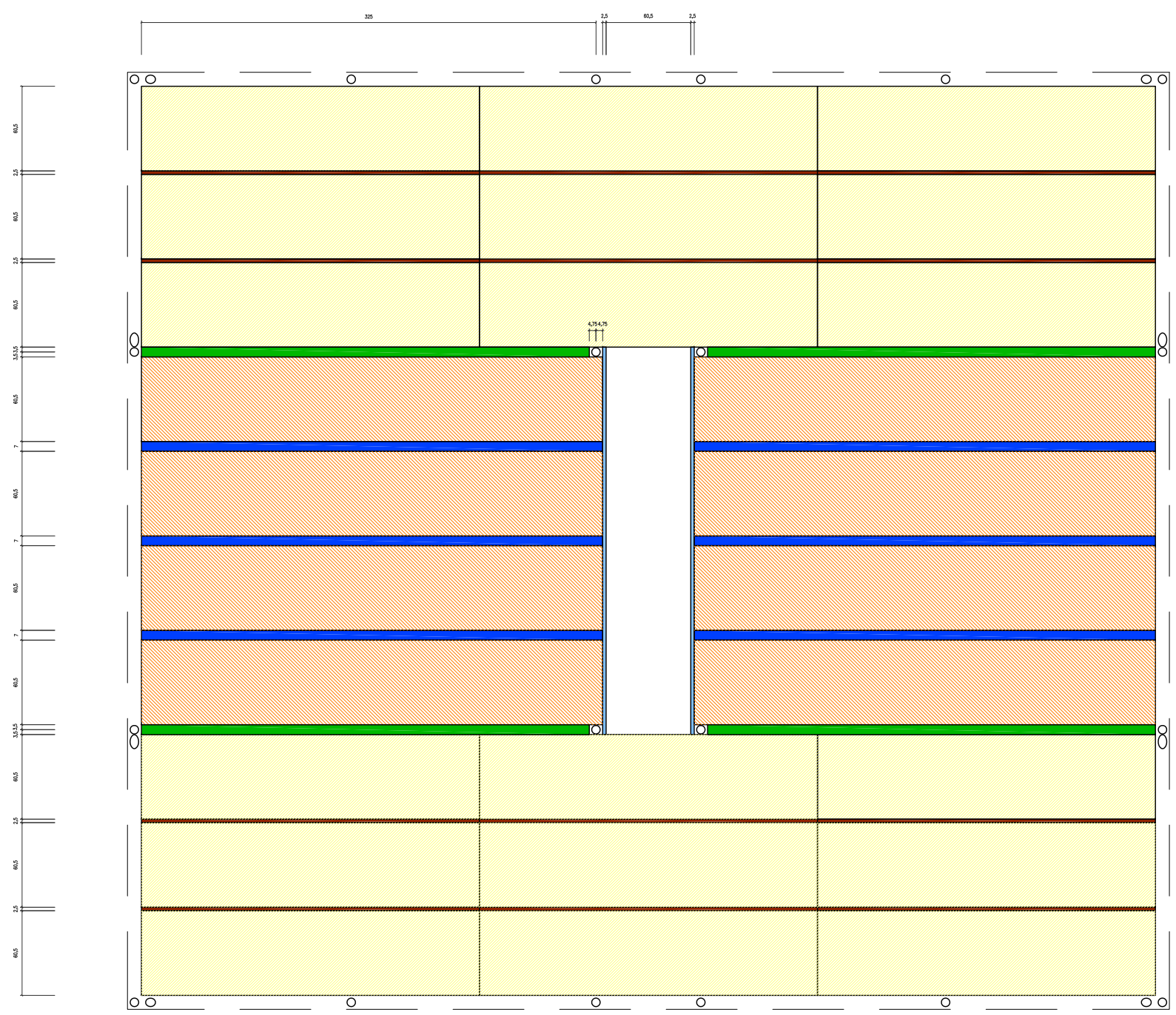
∅60.8,t=3.6 L2共2組( (1)×2=1# )  
引孔尺寸 ∅14 mm



∅60.8,t=3.6 M共2組( (1)×2+(3)×2=1# )  
引孔尺寸 ∅14 mm

模板平面

-  x1 60.5x241.6 (cm) \*18個
-  x2 60.5x329.75 (cm) \*8個
-  y1 2.5x241.6 (cm) \*12個
-  y2 7x320.25 (cm) \*4個
-  y3 7x329.75 (cm) \*6個
-  y4 2.5x277 (cm) \*2個



模板平面B

